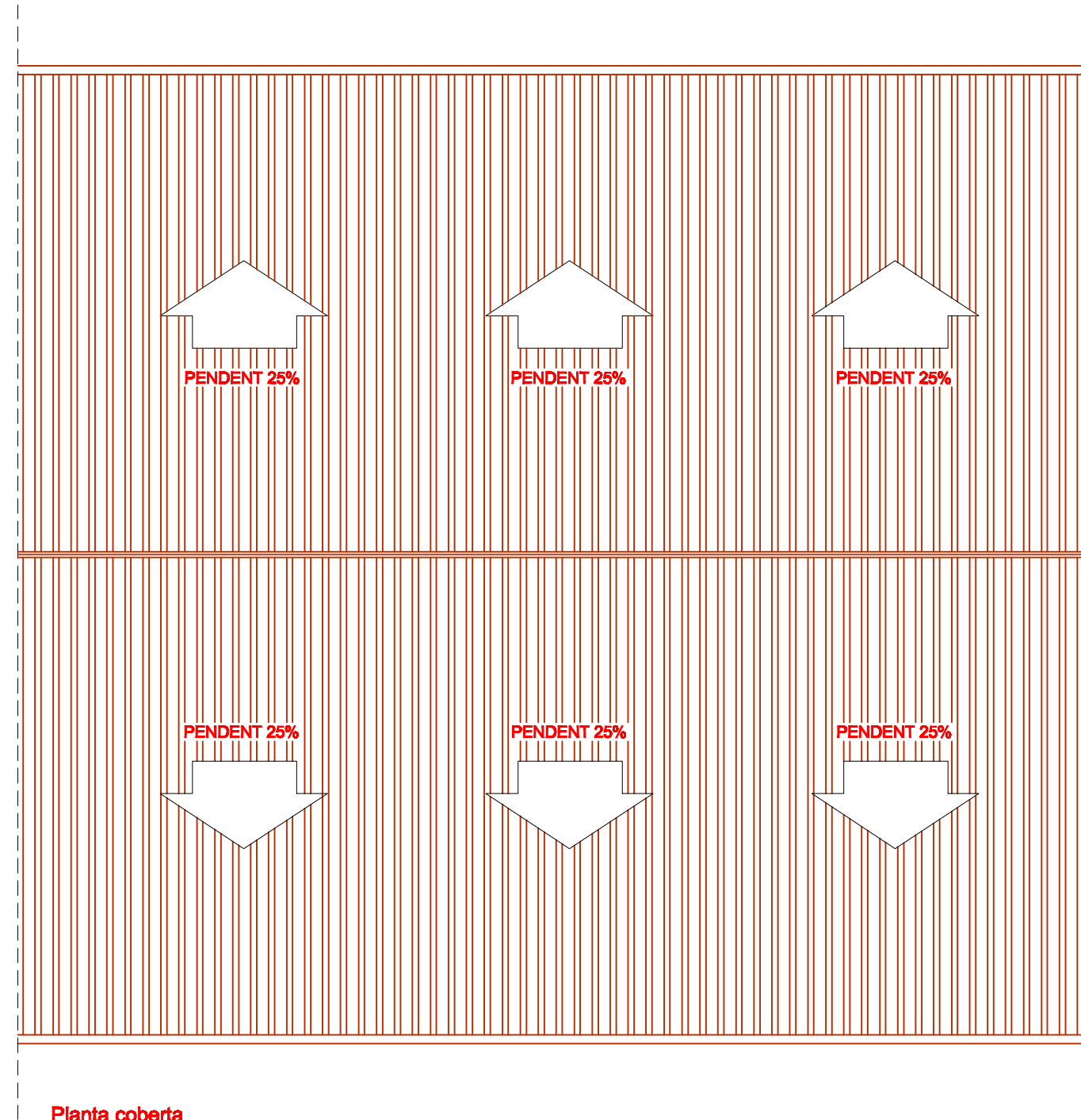
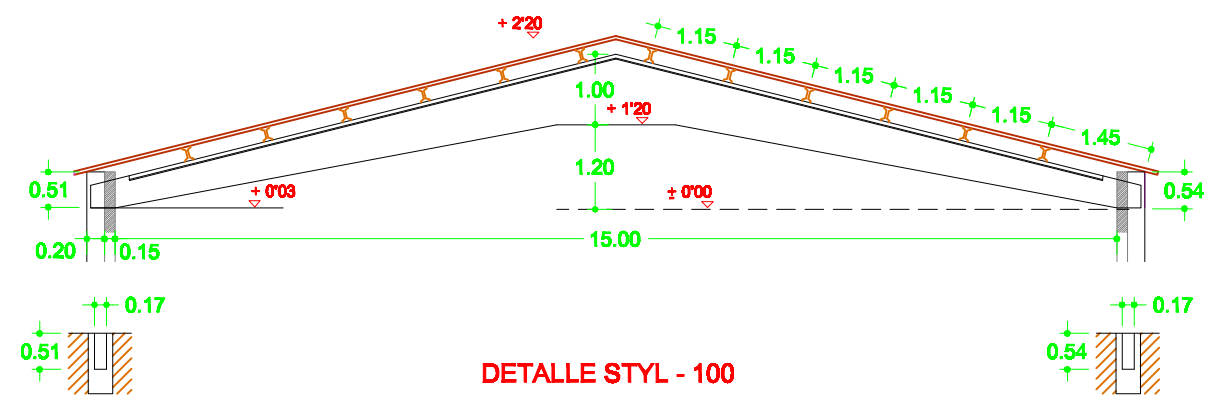


NAU DE CUBRICIÓ CONTROL Nº10  
Planta estructura



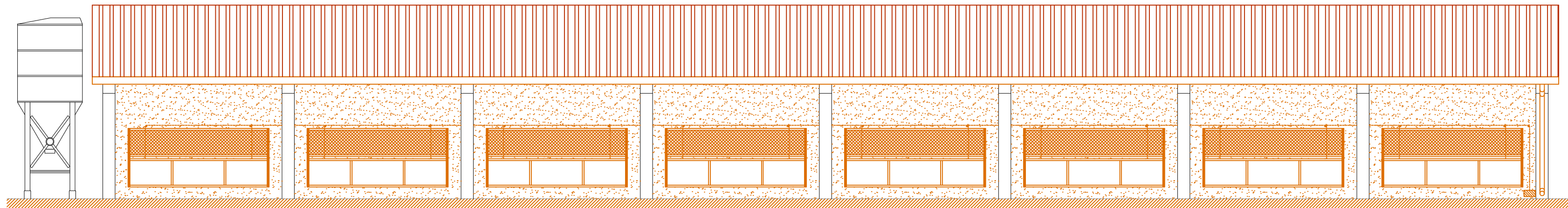
Planta coberta



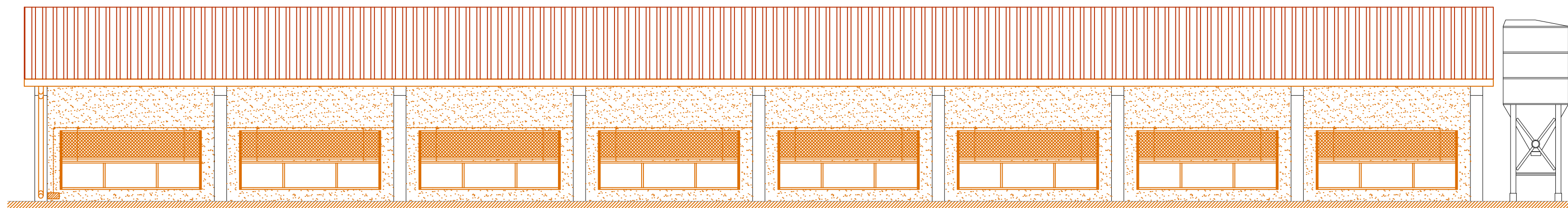
DETALLE STYL - 100

ESTAT DE CARREGUES A COBERTA, segons CTE	
Viga: 18 a 115 cm	23Kgs/m2
Coberta:	15kg/m2
Instal·lacions + altres:	0kg/m2
S.C. de neu:	40kg/m2
S.C. de vent (màx):	1.29kg/m2
S.C. de manteniment:	40kg/m2
Calcul segons DB SE, art. 4.2 i 4.3	
Vent: Zona A - Terreny: Grau asperesa = 4	
T. Nau: 2 2 Pend.	- Alçada edif. 5'50 m.
Neu: Zona 2 - Alçada topografica: 85 m	
Pendents de la coberta: 25 %	
Estos valores prevalecen sobre los de presupuesto	
Aceptat, amb els efectes econòmics que corresponduin	

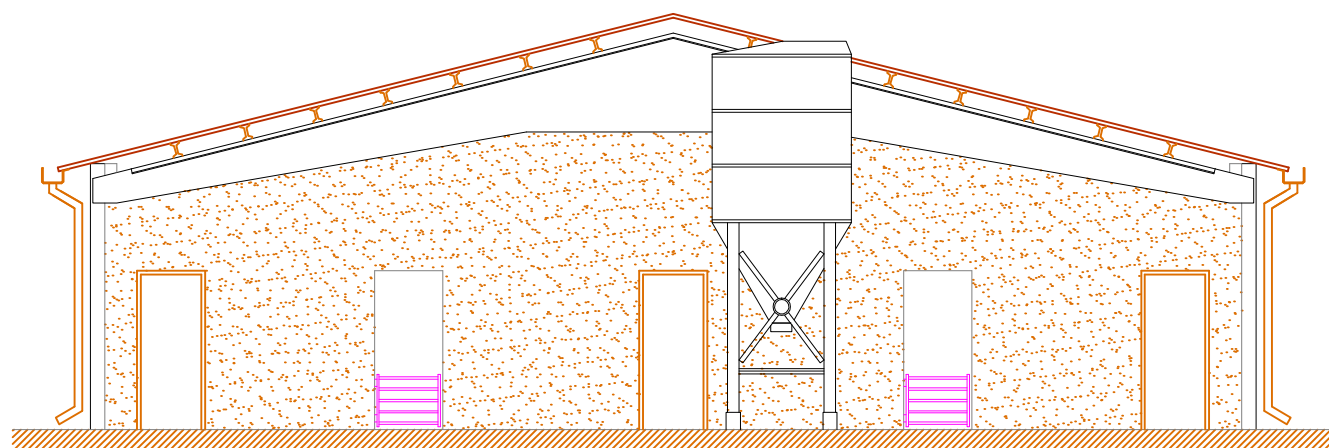
<b>Lluís Bosch Puig</b> Enginyer Tècnic Agrícola. Col·legiat núm. 2.384		
Propietat i Titular: <b>RAMADERA MONTPEDROS S.L.</b>		
Plànol: <b>10</b>	<b>PROJECTE DE CANVI PARCIAL D'ORIENTACIÓ PRODUCTIVA I AMPLIACIÓ</b>	
Escala: 1/100	<b>NAU Nº10.- CUBRICIÓ- CONTROL</b> <b>Estructura, coberta i detalls (En projecte)</b>	Data: <b>NOV. 2.021</b>



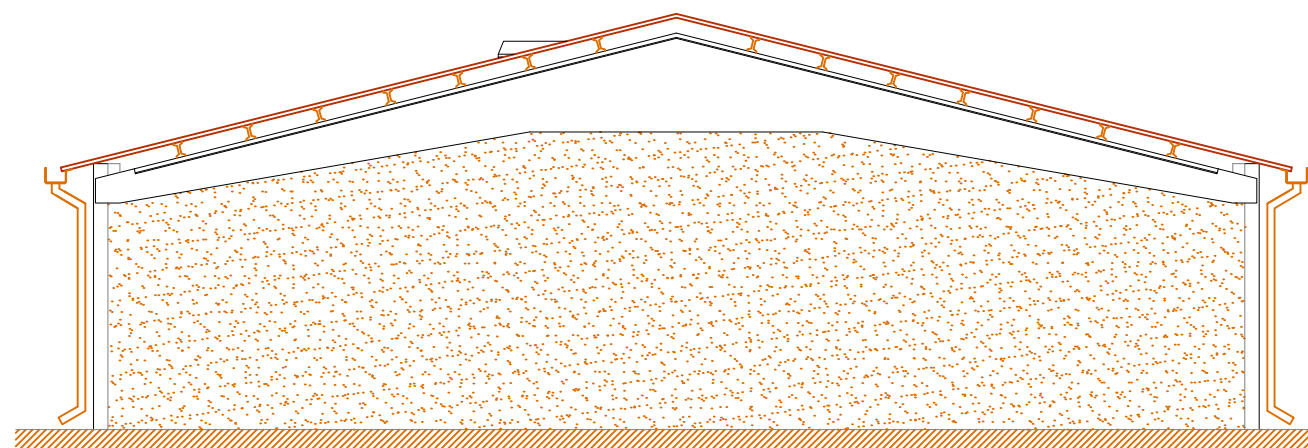
NAU DE CUBRICIÓ CONTROL Nº10  
Façana longitudinal I



NAU DE CUBRICIÓ CONTROL Nº10  
Façana longitudinal II

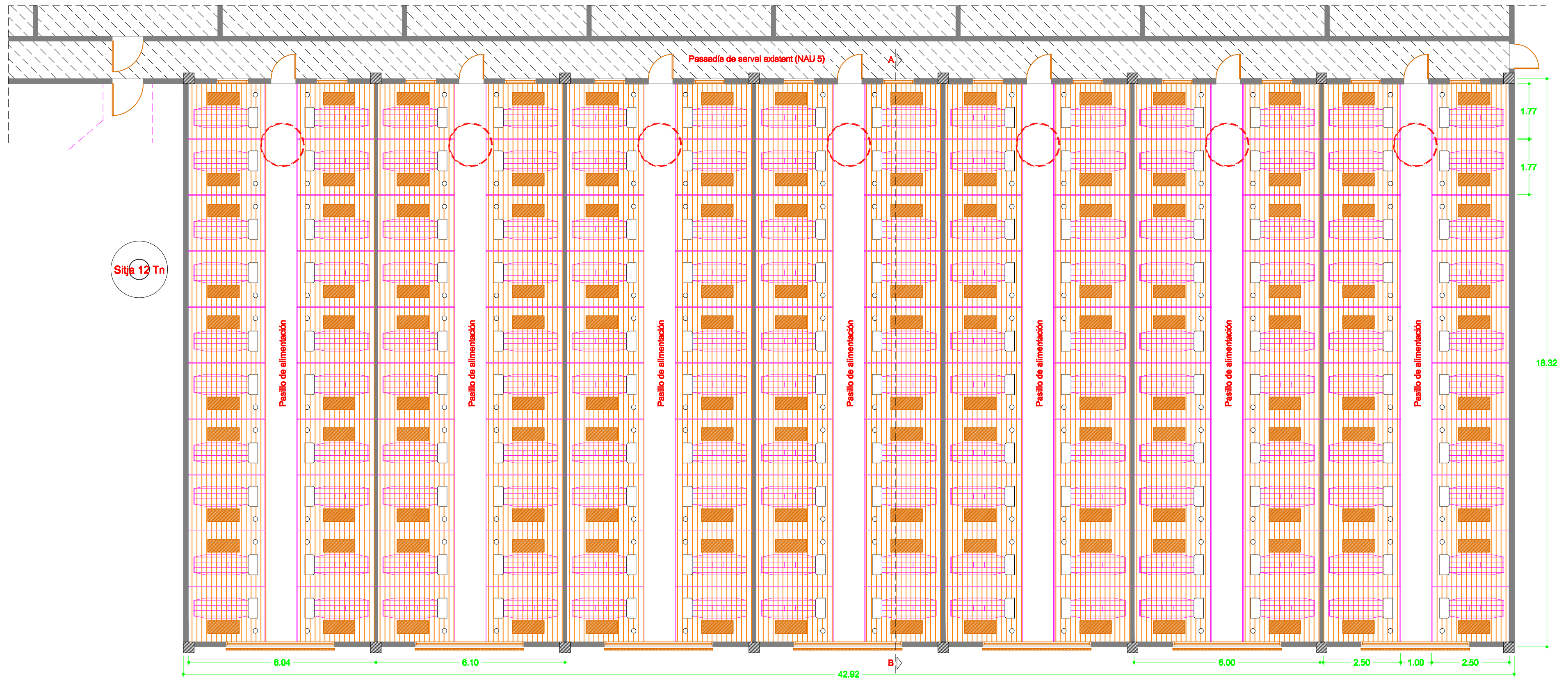


NAU DE CUBRICIÓ CONTROL Nº10  
Façana principal (entrada bestiar)

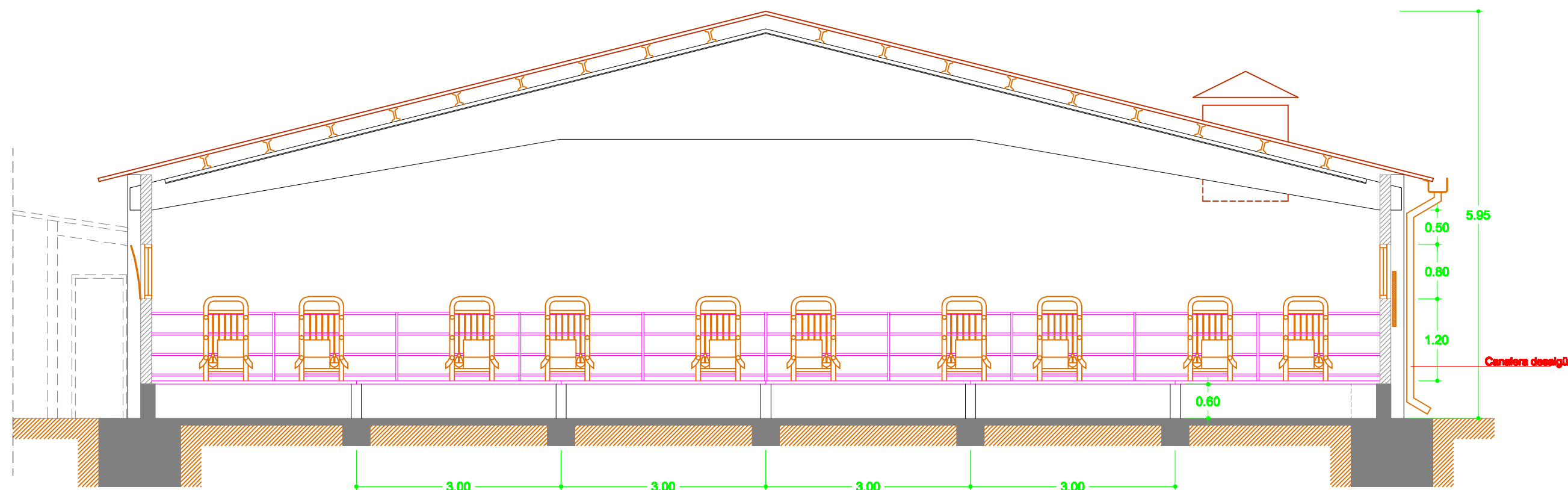


NAU DE CUBRICIÓ CONTROL Nº10  
Façana posterior

Lluís Bosch Puig Enginyer Tècnic Agrícola. Col.legiat núm. 2.384		
Propietat i Titular:	RAMADERA MONTPEDROS S.L.	
Plànol:	<b>11</b>	
Escala: 1/1.000	PROJECTE DE CANVI PARCIAL D'ORIENTACIÓ PRODUCTIVA I AMPLIACIÓ  NAU Nº10.- CUBRICIÓ- CONTROL Façanes (En projecte)	Data: NOV. 2.021



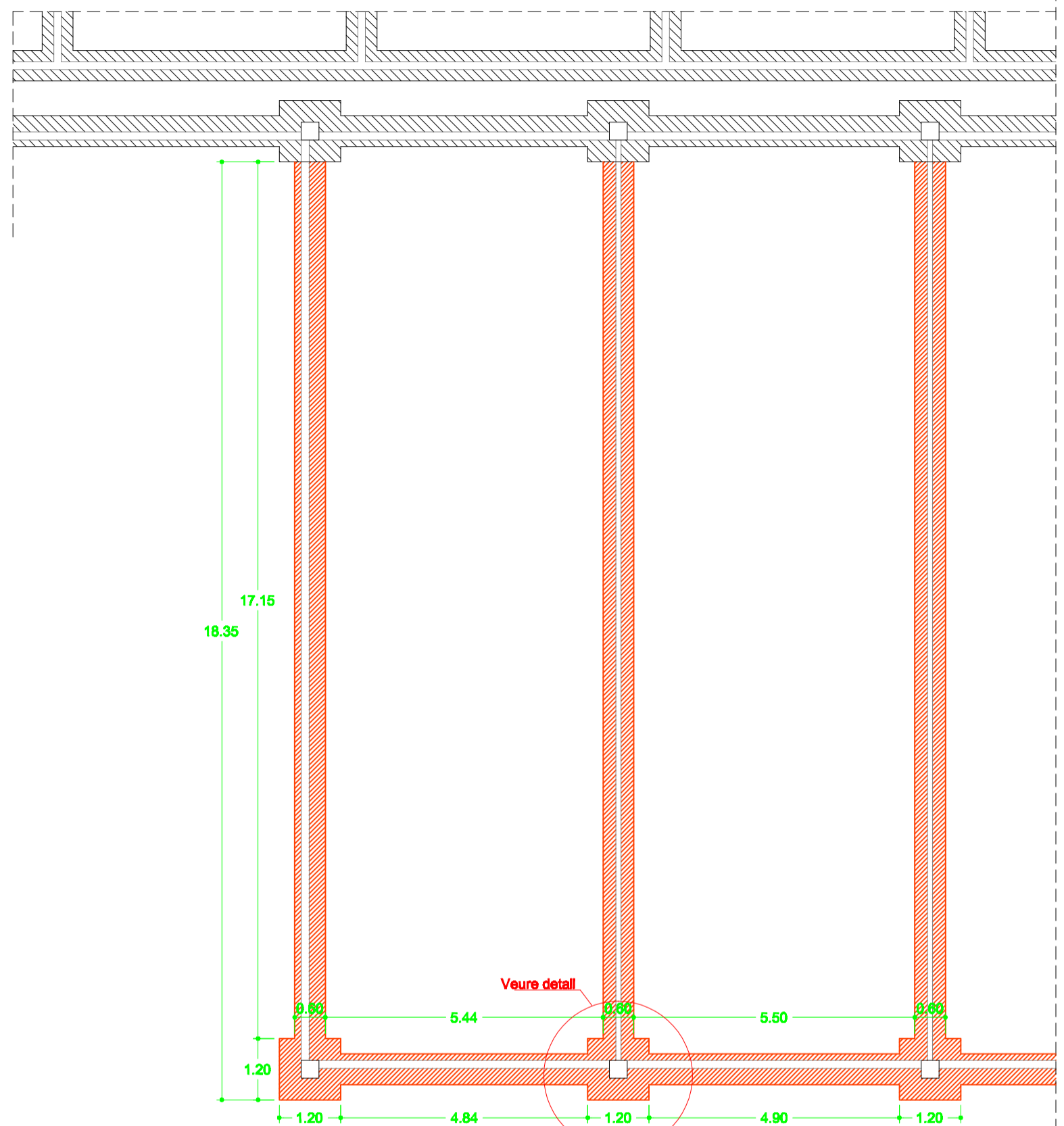
NAU DE CUBRICIÓ CONTROL Nº11  
 Planta distribució - Superfície: 786'29 m2.  
 Capacitat: 7 mòduls amb 2 línies de 10 places / mòdul - 140 places.



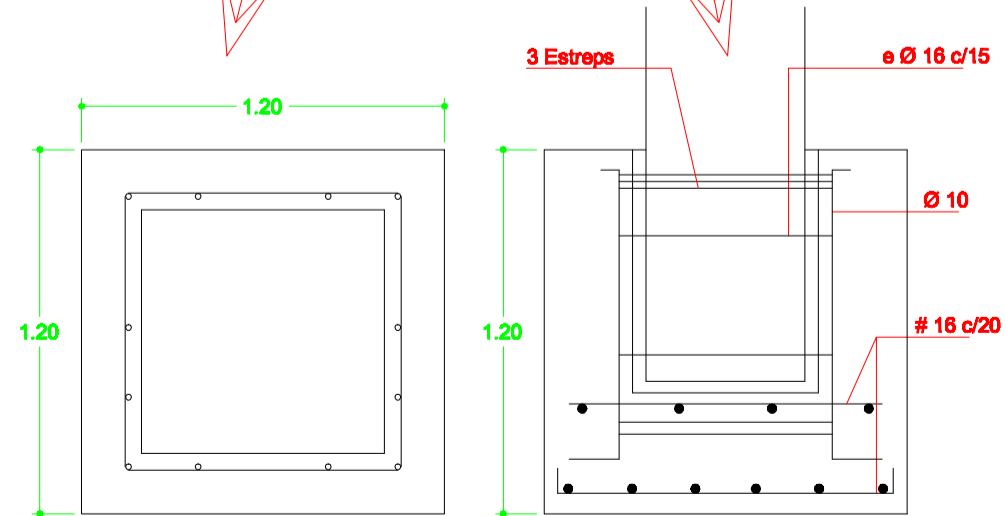
SECCIÓ A-B  
 Escala 1/75.

<b>Lluís Bosch Puig</b> Enginyer Tècnic Agrícola. Col.legiat núm. 2.384		
Propietat i Titular: <b>RAMADERA MONTPEDROS S.L.</b>		
Plànol: <b>12</b>	<b>PROJECTE DE CANVI PARCIAL D'ORIENTACIÓ PRODUCTIVA I AMPLIACIÓ</b>	
Escala: 1/100	<b>NAU Nº11.- PARTS-LACTACIÓ</b> <b>Planta i secció (En projecte)</b>	Data: NOV. 2.021

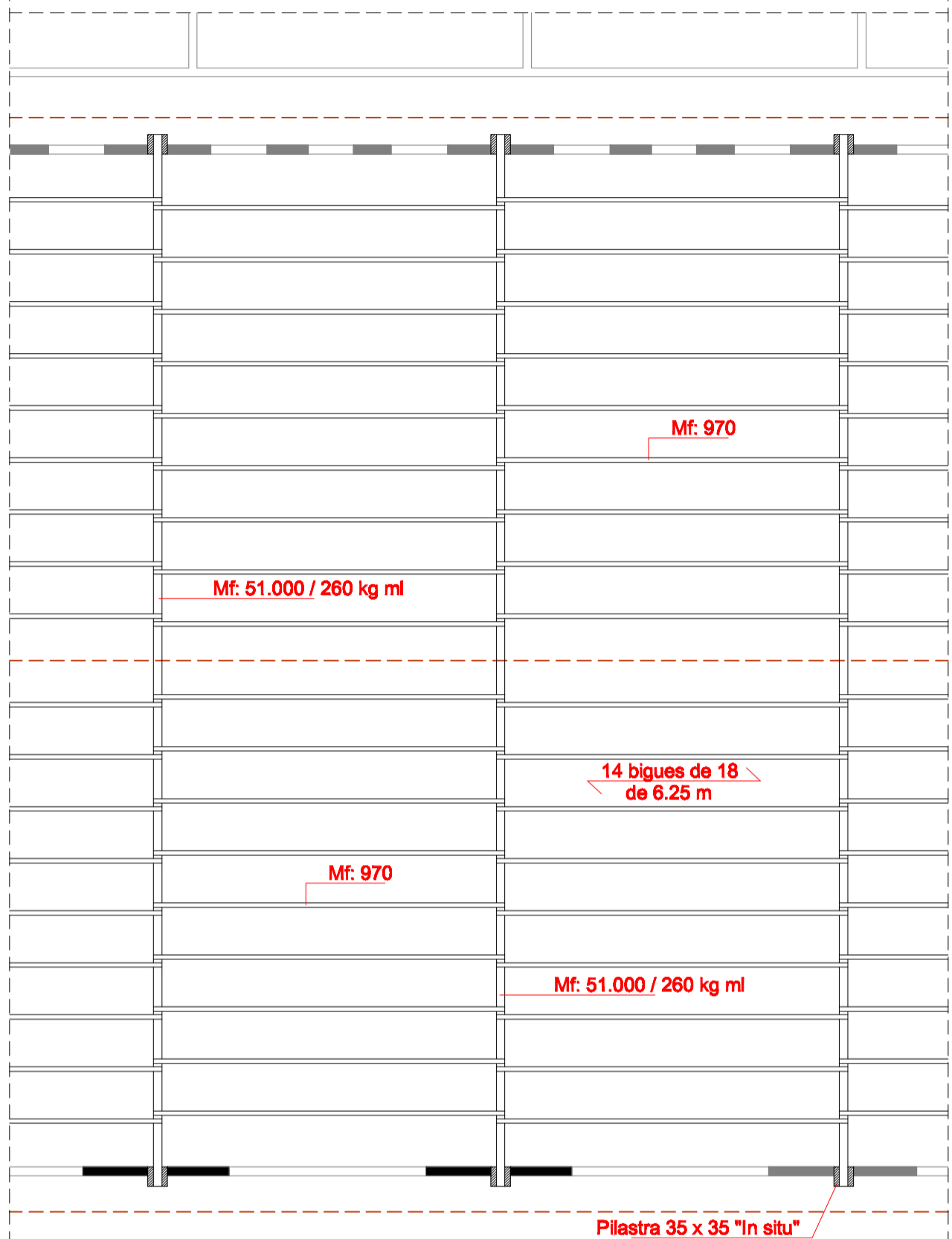




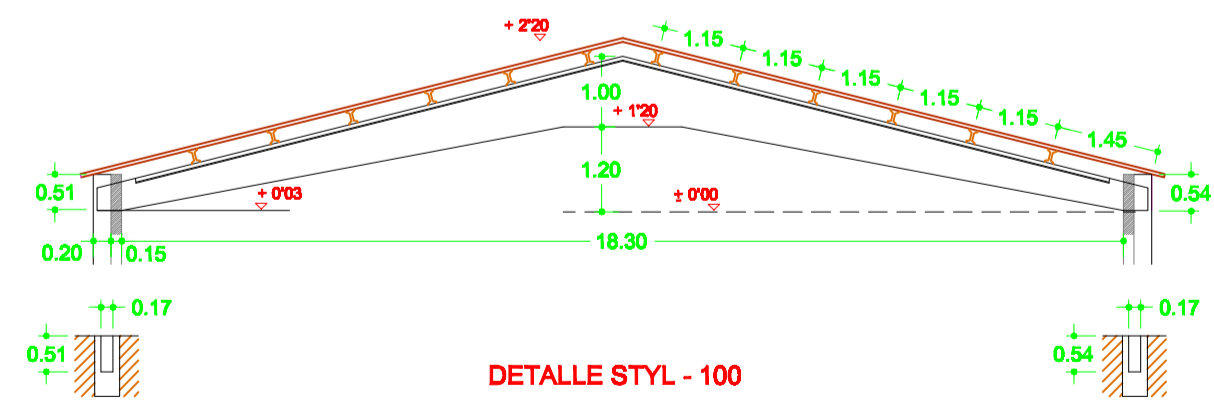
NAU DE CUBRICIÓ CONTROL N°11  
Planta fonaments



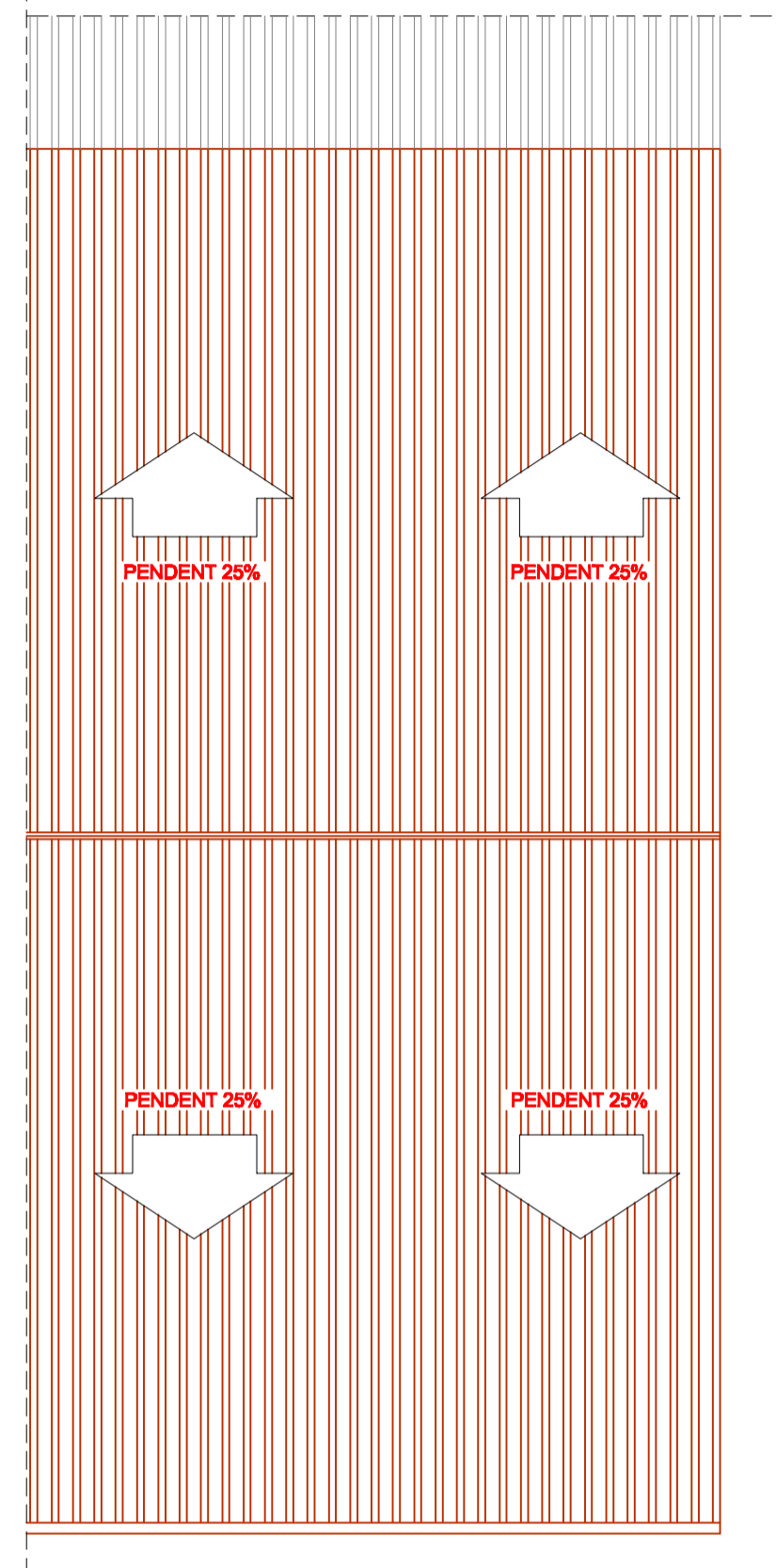
PLANTA  
SECCIÓ  
DETALLS DAUS PER A PILARS



Planta estructura



DETALLE STYL - 100



Planta coberta

ESTAT DE CARRQUES A COBERTA, segons CTE	
Viga: 18 a 115 cm	23Kgs/m <sup>2</sup>
Coberta:	15kg/m <sup>2</sup>
Instal·lacions + altres:	0kg/m <sup>2</sup>
S.C. de neu:	40kg/m <sup>2</sup>
S.C. de vent (máx):	1.29kg/m <sup>2</sup>
S.C. de manteniment:	40kg/m <sup>2</sup>
Càlcul segons DB SE, art. 4.2 i 4.3	
Vent: Zona A - Terreny: Grau asperesa = 4	
T. Nau: 2 2 Pend.	- Alçada edif. 5'50 m.
Neu: Zona 2 - Alçada topografica: 85 m	
Pendent de la coberta: 25 %	
Estos valores prevalecen sobre los de presupuesto	
Aceptat, amb els efectes econòmics que corresponguin	

Lluís Bosch Puig  
Enginyer Tècnic Agrícola. Col·legiat núm. 2.384

Propietat i Titular:  
RAMADERA MONTPEDROS S.L.

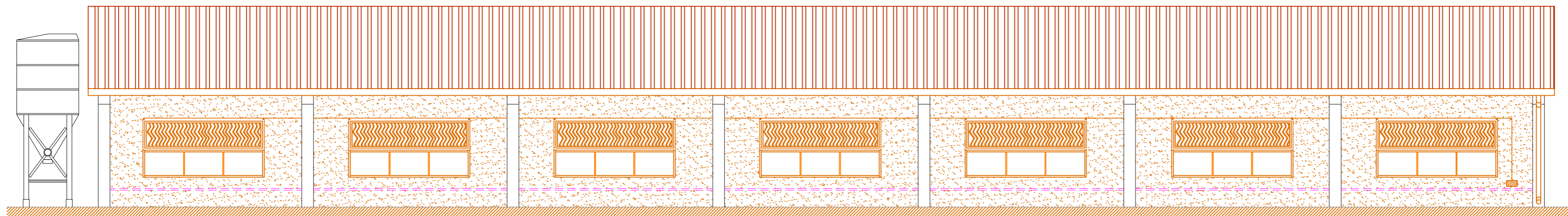
Plànol:  
**13**

PROJECTE DE CANVI PARCIAL D'ORIENTACIÓ PRODUCTIVA I AMPLIACIÓ

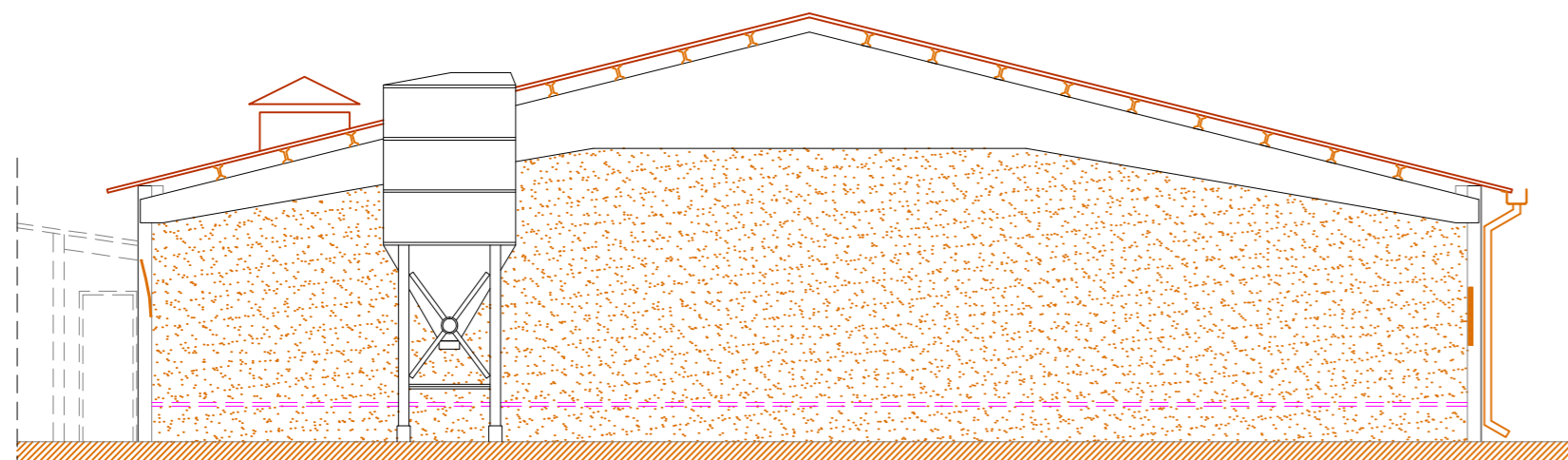
Escala:  
1/1.000

NAU N°11.- PARTS-LACTACIÓ  
Fonaments, estructures, coberta i detalls (En projecte)

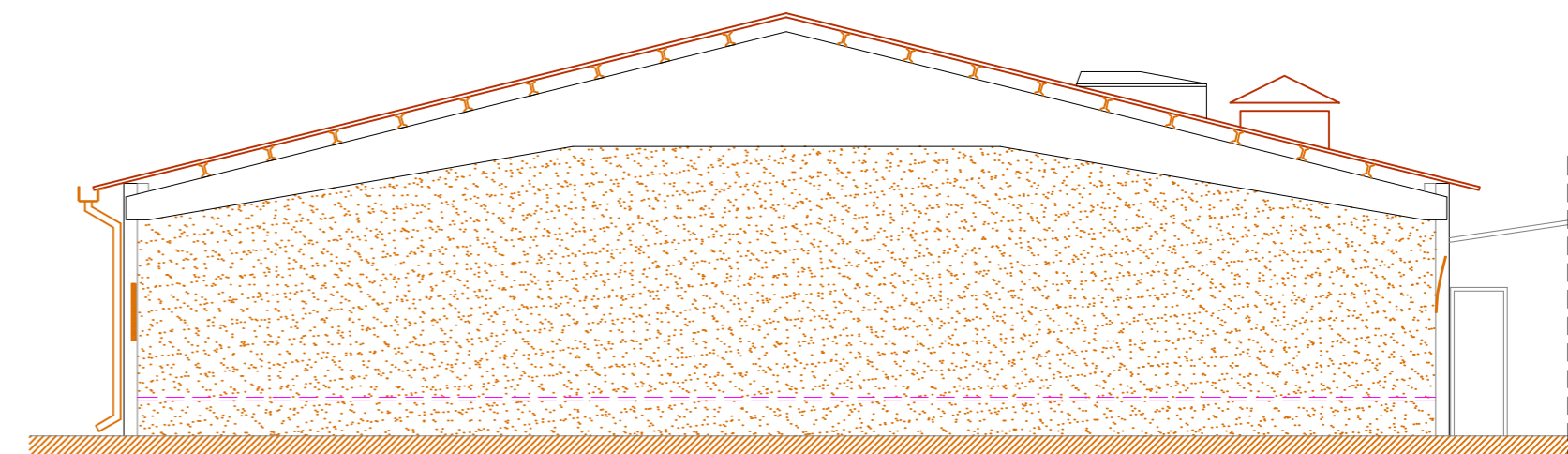
Data:  
NOV. 2.021



**NAU DE PARTS-LACTACIÓ Nº11**  
**Façana principal**



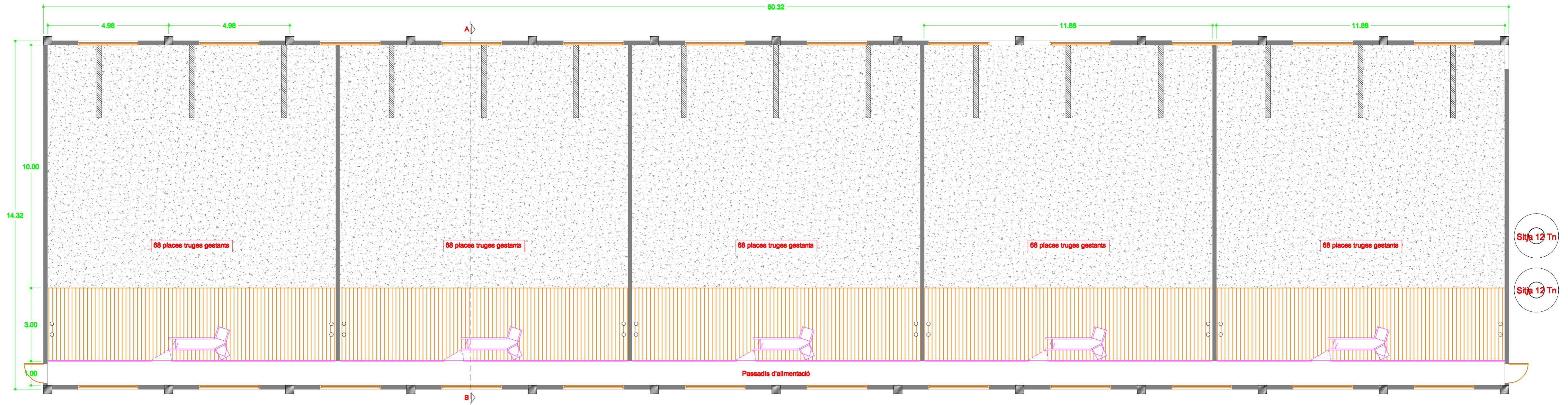
**NAU DE PARTS-LACTACIÓ Nº11**  
**Façana lateral I**



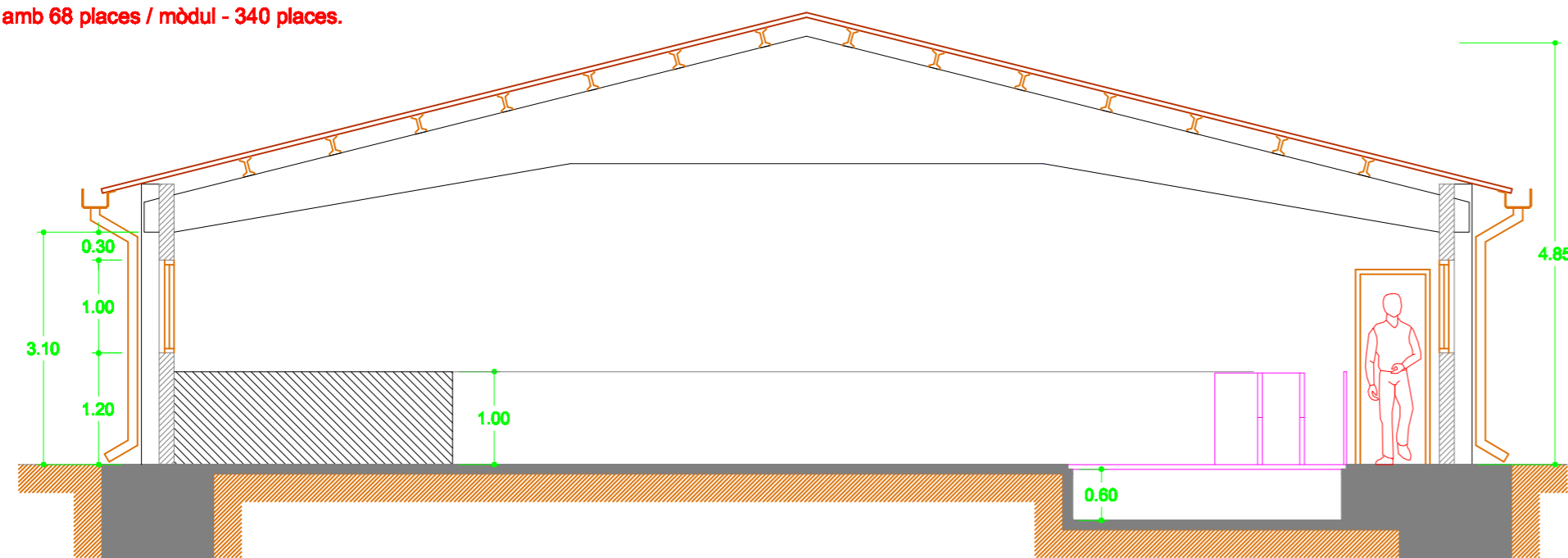
**NAU DE PARTS-LACTACIÓ Nº11**  
**Façana lateral II**

<b>Lluís Bosch Puig</b> Enginyer Tècnic Agrícola. Col·legiat núm. 2.384		
Propietat i Titular:		<b>RAMADERA MONTPEDROS S.L.</b>
Plànol:	<b>14</b>	
Escala:	<b>1/100</b>	
<b>PROJECTE DE CANVI PARCIAL D'ORIENTACIÓ PRODUCTIVA I AMPLIACIÓ</b>		
<b>NAU Nº11.- PARTS-LACTACIÓ</b> <b>Façanes (En projecte)</b>		Data: <b>NOV. 2021</b>



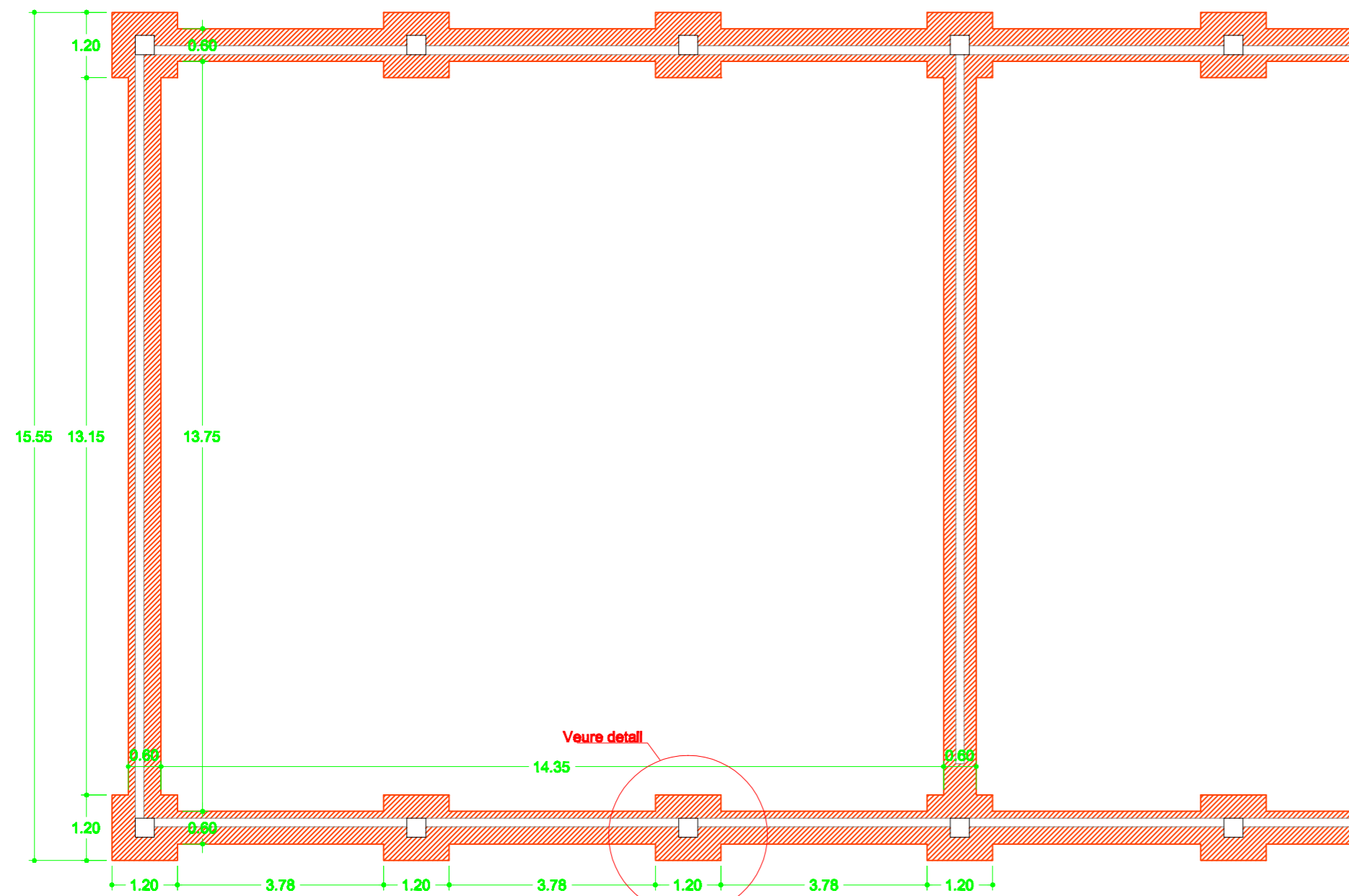


NAU DE TRUGES GESTANTS Nº12.  
 Planta distribució - Superfície: 803'46 m2.  
 Capacitat: 5 mòduls amb 68 places / mòdul - 340 places.

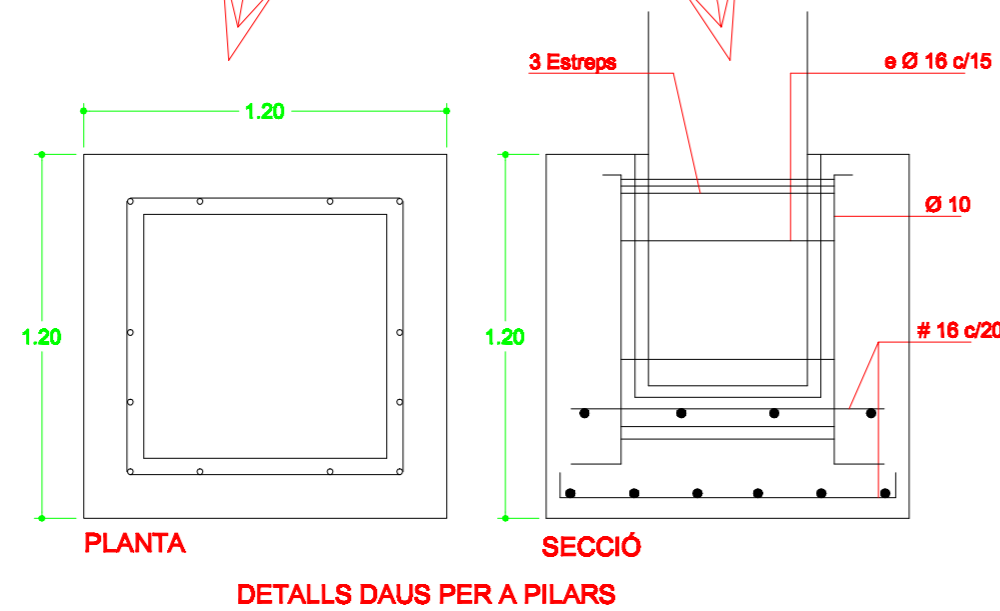


SECCIÓ A-B  
 Escala 1/75.

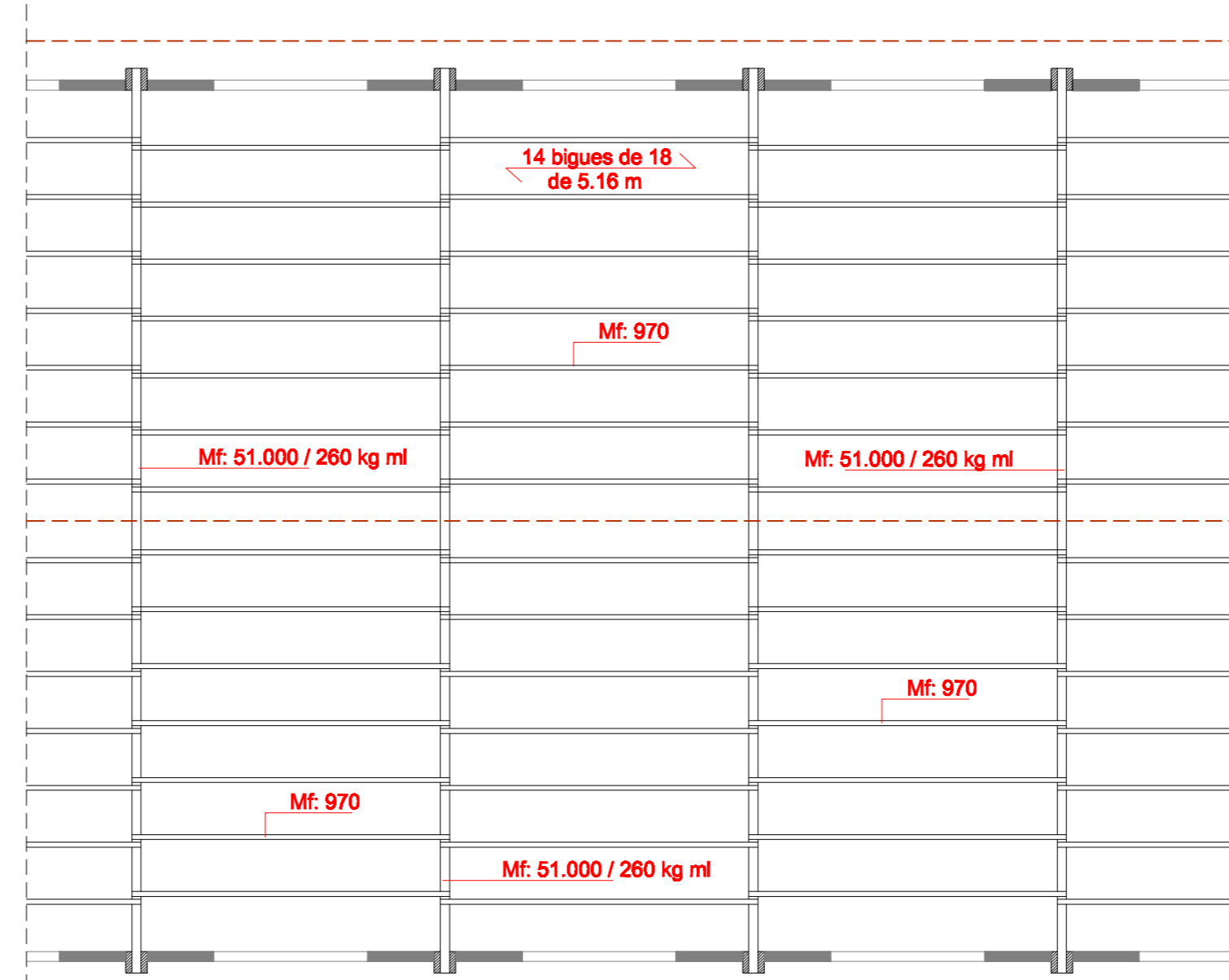
Lluís Bosch Puig Enginyer Tècnic Agrícola. Col·legiat núm. 2.384		
Propietat i Titular: RAMADERA MONTPEDROS S.L.		
Plànol: <b>15</b>	PROJECTE DE CANVI PARCIAL D'ORIENTACIÓ PRODUCTIVA I AMPLIACIÓ	
Escala: 1/100	NAU Nº12.- TRUGES GESTANTS Planta i secció (En projecte)	Data: NOV. 2.021



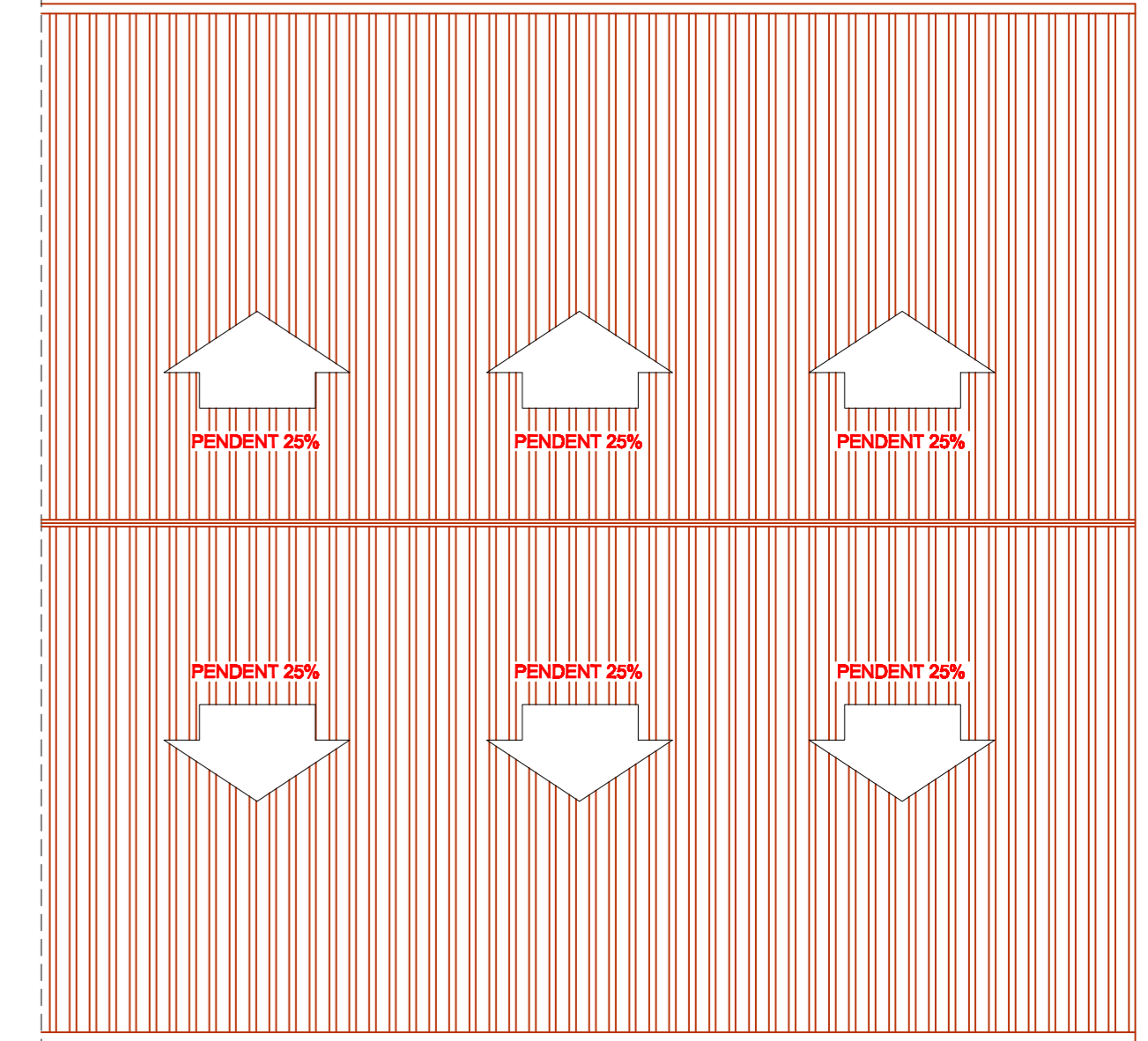
NAU DE TRUGES GESTANTS Nº12.  
Planta fonaments



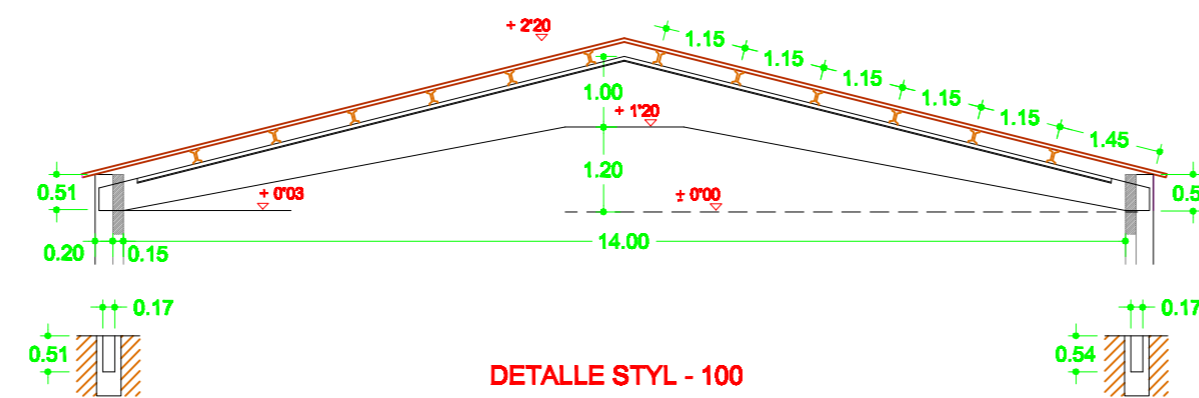
DETALLS DAUS PER A PILARS



Planta estructura



Planta coberta



DETALLE STYL - 100

ESTAT DE CARREGUES A COBERTA, segons CTE	
Viga: 18 a 115 cm	23Kgs/m2
Coberta:	15kg/m2
Instal·lacions + altres:	0kg/m2
S.C. de neu:	40kg/m2
S.C. de vent (màx):	1.29kg/m2
S.C. de manteniment:	40kg/m2
Calcul segons DB SE, art. 4.2 i 4.3	
Vent: Zona A - Terrany: Grau asperesa = 4	
T. Nau: 2 2 Pend. - Alçada edif. 5'50 m.	
Neu: Zona 2 - Alçada topografica: 85 m	
Pendente de la coberta: 25 %	
Estos valores prevalecen sobre los de presupuesto	
Aceptat, amb els efectes econòmics que corresponguin	

Lluís Bosch Puig

Enginyer Tècnic Agrícola. Col·legiat núm. 2.384

Propietat i

Títular:

RAMADERA MONTPEDROS S.L.

Plànol:

16

PROJECTE DE CANVI PARCIAL D'ORIENTACIÓ PRODUCTIVA I AMPLIACIÓ

Escala:

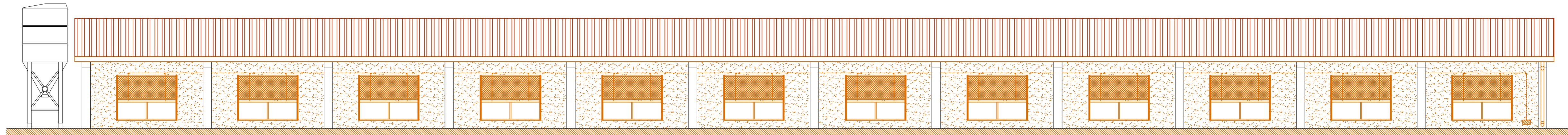
1/100

NAU Nº12.- TRUGES GESTANTS  
Fonaments, estructures, coberta i detalls (En projecte)

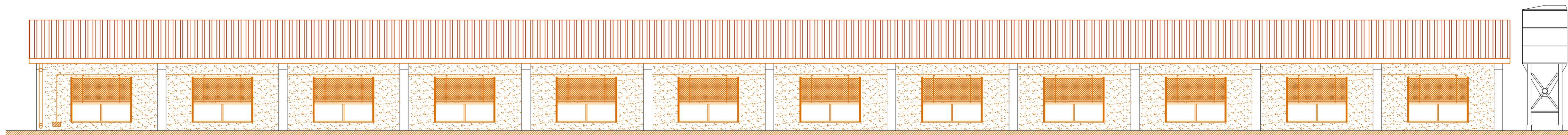
Data:

NOV. 2.021

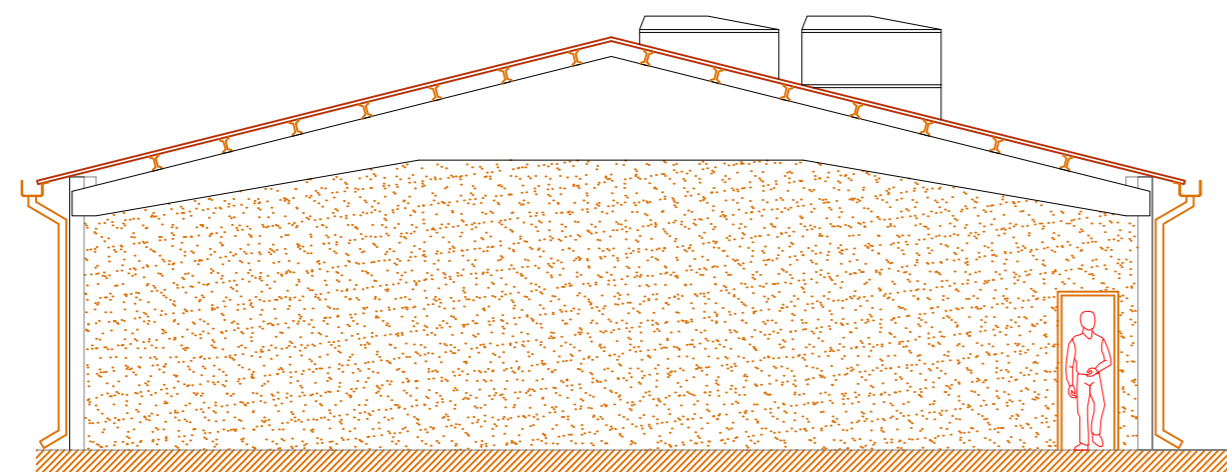




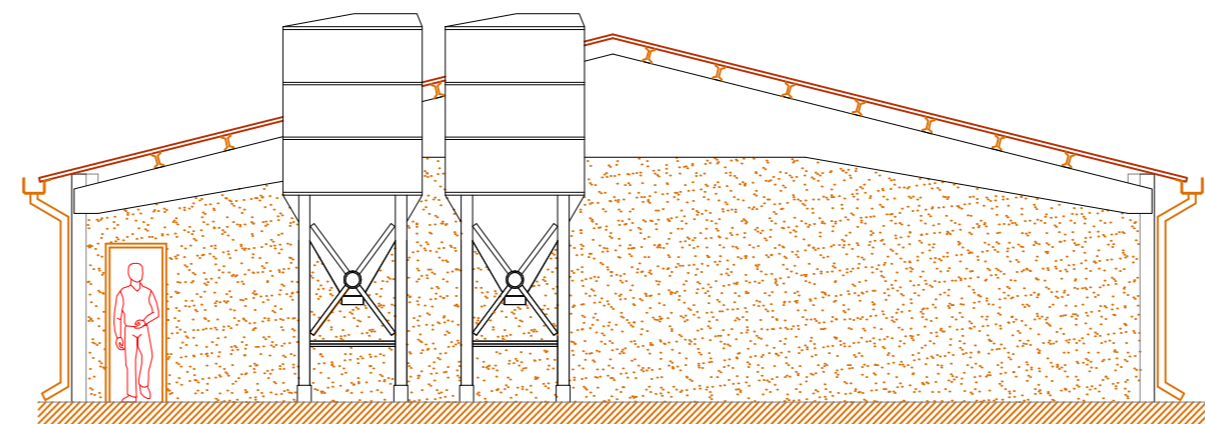
NAU DE TRUGES GESTANTS Nº12.  
Façana longitudinal I



NAU DE TRUGES GESTANTS Nº12.  
Façana longitudinal II



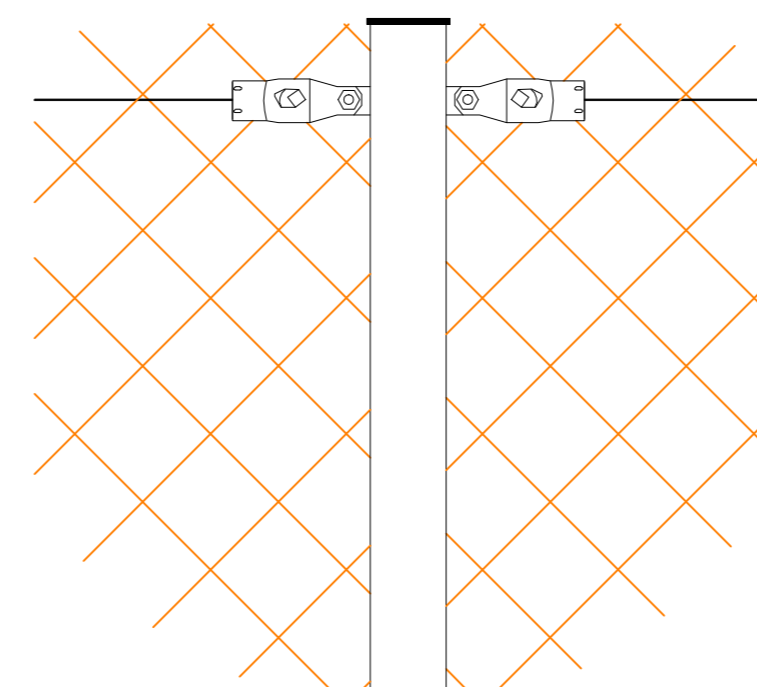
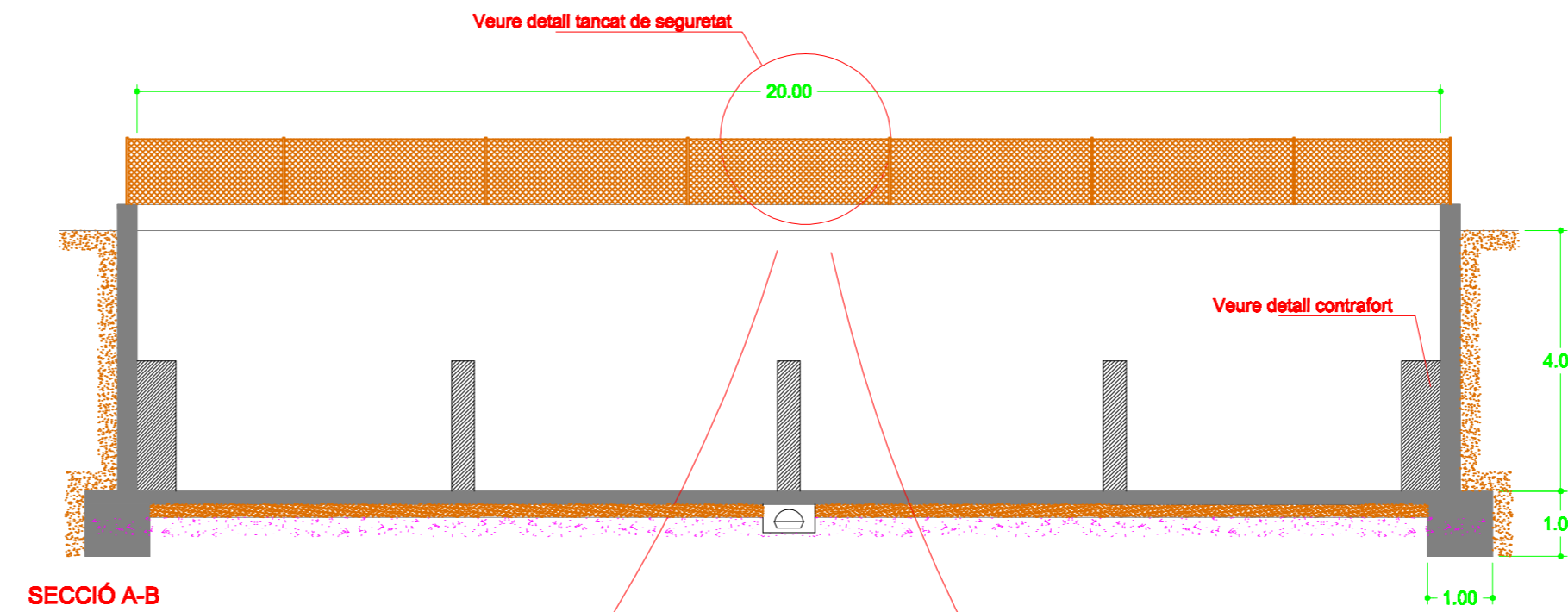
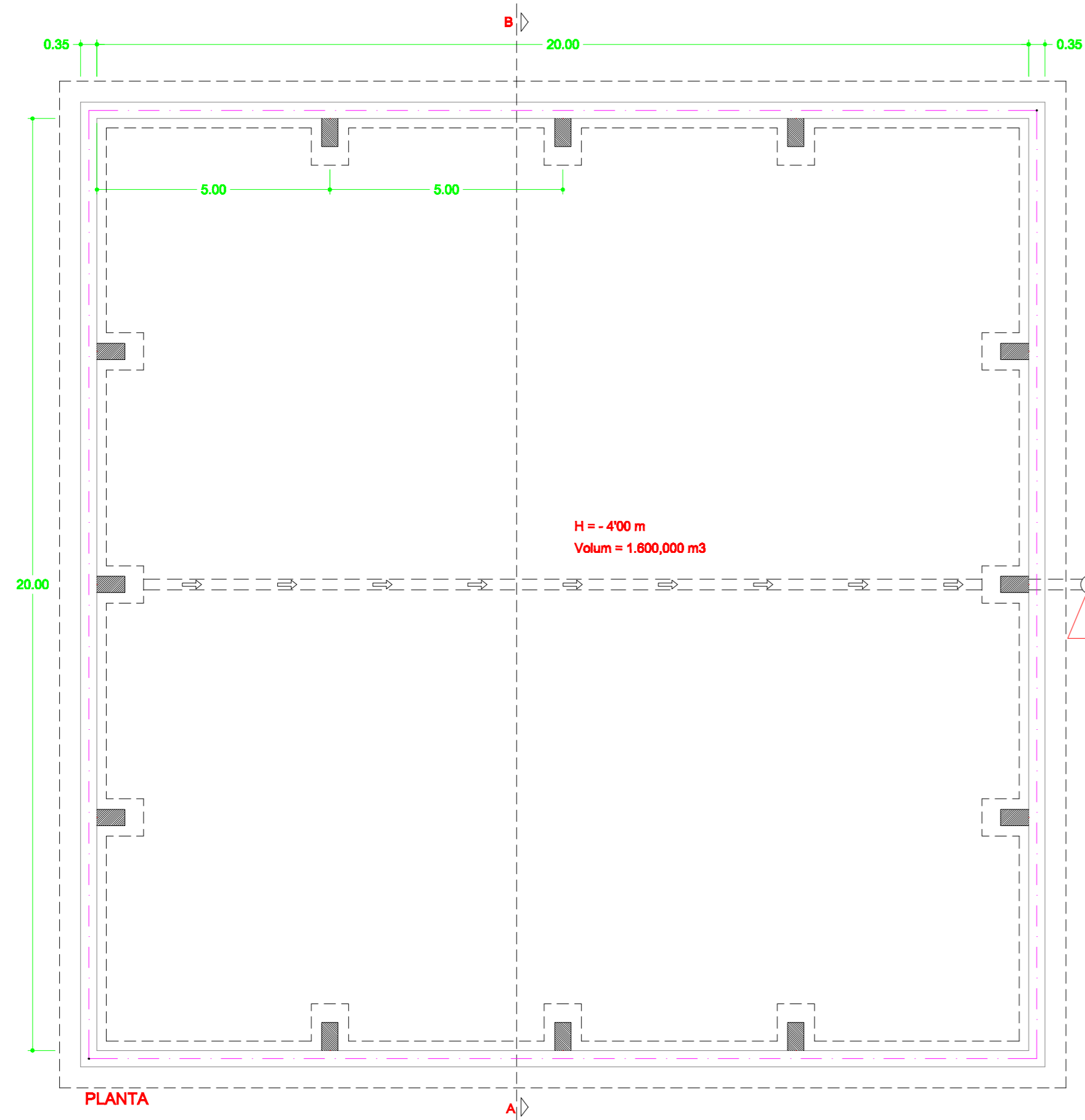
NAU DE TRUGES GESTANTS Nº12.  
Façana posterior



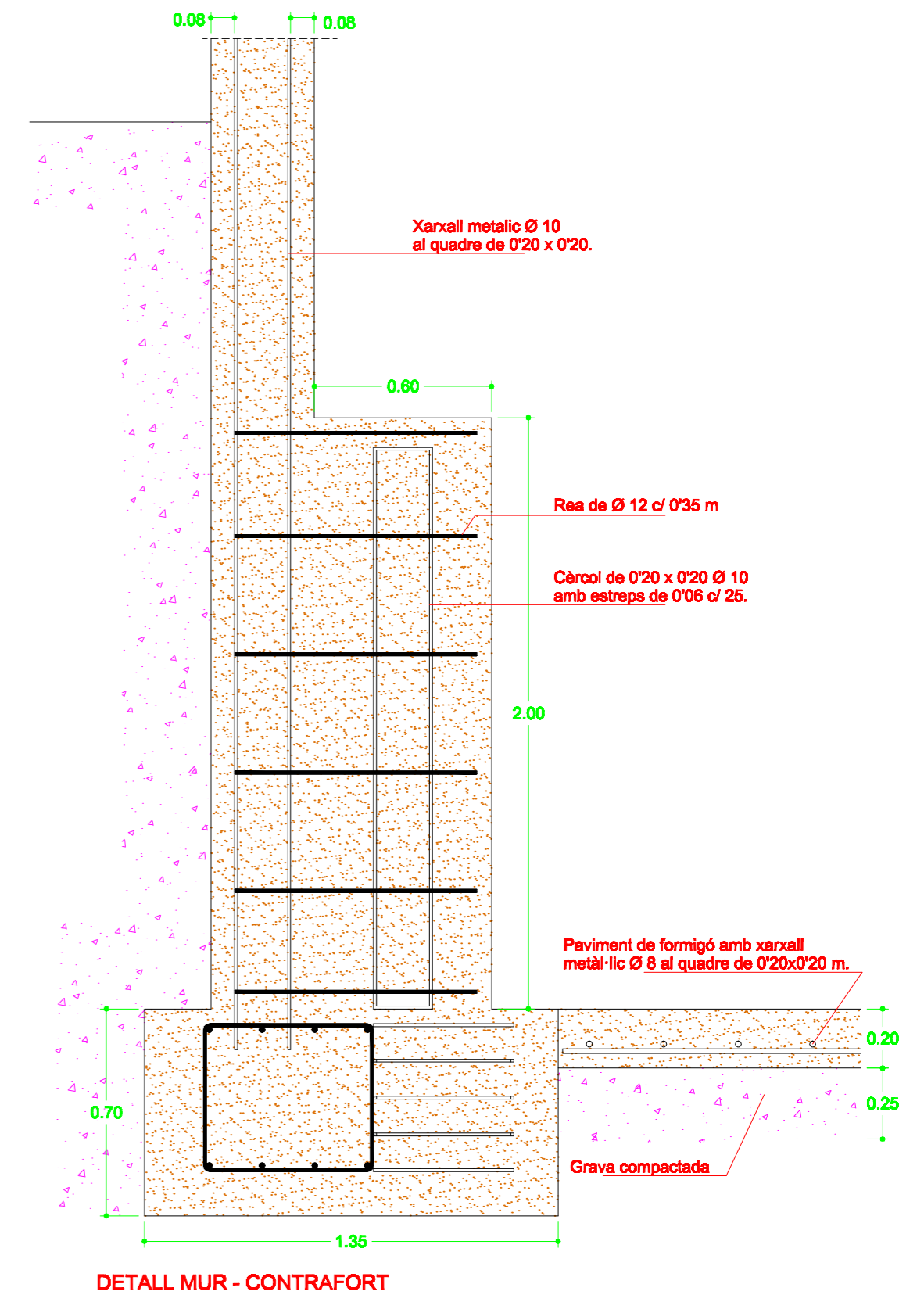
NAU DE TRUGES GESTANTS Nº12.  
Façana principal

<b>Lluís Bosch Puig</b> Enginyer Tècnic Agrícola. Col·legiat núm. 2.384		
Propietat i Titular:	<b>RAMADERA MONTPEDROS S.L.</b>	
Plànol: <b>17</b>	<b>PROJECTE DE CANVI PARCIAL D'ORIENTACIÓ PRODUCTIVA I AMPLIACIÓ</b>	
Escala: 1/100	<b>NAU Nº12.- TRUGES GESTANTS</b> <b>Façanes (En projecte)</b>	Data: NOV. 2.021

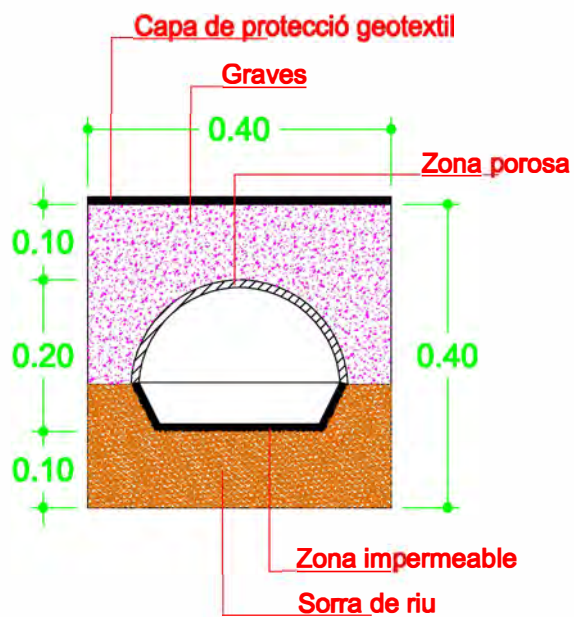




AMPLIACIÓN DEL TENSOR Y EL POSTE DE SOPORTE  
ESCALA 1/5



Lluís Bosch Puig Enginyer Tècnic Agrícola. Col·legiat núm. 2.384	
Propietat i Titular:	RAMADERA MONTPEDROS S.L.
Plànol:	<b>18</b>
Escala: 1/100	PROJECTE DE CANVI PARCIAL D'ORIENTACIÓ PRODUCTIVA I AMPLIACIÓ  FOSSA DE PURINS - En projecte Planta, secció i detall
Data:	NOV. 2.021



## SECCIÓ TUBERIA PIEÇÒMETRE

FINCA "GRANJA MOLAS"

TERME MUNICIPAL DE CANTALLOPS

Escala:	E: 1/50	Plano Nº:	19	Lluís Bosch Pulg Mas Riera, s/n 17844 Comellà del Terri Tel: 629.940.567
		Fecha:	Novembre 2.021	
Promotor:		RAMADERA MONTPEDRÓS, S.L.		
		Col·legiat Nº: 2.384	Enginyer Tècnic Agrícola	