

	<p>Projecte D'Execució (Urbanització) URBANITZACIO PAU 6 del Nord Emplaçament: . Municipi: Porqueres - 17833 Pau 6 Del Nord Arquitectes FABRA I MASO, AMADEO</p>
 <p>Col·legi d'Arquitectes de Catalunya</p>	<p>Hash: WoNvYnqtsrujwwm/RuZ5hPJLmg= Hash COAC: Pftup0NxNOT4Ue6M3H1Zjlytdo= Ref: COAC-2021402330-234586-01</p>
	<p>Clients: JUNTA DE COMPENSACIO PAU6 DEL NORD</p>
	<p>Visat: 2021402330</p>
	<p>Data: 08-11-2021</p>

PROJECTE BÀSIC I EXECUTIU D'URBANITZACIÓ

PAU 6 del Nord de Porqueres (Pla de l'Estany)

PROMOTOR: Junta de Compensació Pau 6 del Nord

ARQUITECTE: Amadeu Fabra Masó

SETEMBRE 2021

	<u>Pàgina</u>
1. Memòria descriptiva	2
1.1 Identificació i agents del projecte	2
1.2 Informació sobre l'estat actual del terreny, topografia i serveis urbanístics existents	2
1.3 Diagnòstic sobre el projecte d'urbanització bàsic i definició de les etapes d'actuació	2
1.4 Proposta sobre la solució adoptada	3
1.4.1 Enderrocs i serveis urbanístics afectats	3
1.4.2 Moviment de terres i geotècnia	3
1.4.3 Requeriments ambientals	3
1.4.4 Vialitat, afermat, pavimentació i arbrat	3
1.4.5 Xarxa de clavegueram	4
1.4.6 Xarxa d'aigua potable	8
1.4.7 Xarxa de subministrament elèctric	12
1.4.8 Xarxa enllumenat públic	14
1.4.9 Xarxa de telecomunicacions	26
1.4.10 Xarxa de gas	26
1.4.11 Elements urbans (contenidors, aparcament,...)	29
1.5 Connexions exteriors i desplaçaments de serveis existents	29
1.6 Obres de fàbrica i obres de drenatge	29
1.7 Expropiació fora de sector	30
1.8 Zones verdes i espais públics	30
1.9 Normativa vigent aplicable al projecte (supressió de barreres arquitectòniques)	30
1.10 Terminis d'execució de la garantia	30
1.11 Pressupost d'execució material per capítols i per contracte	31

Plànols

Plànols d'informació:

- I-1.- Situació, emplaçament i ortofotomapa.
- I-2.- Topogràfic
- I-3.- Instal·lacions existents : Xarxes d'alta i baixa tensió i telefonia .
- I-4.- Instal·lacions existents : Xarxes de clavegueram, abastament d'aigua i gas.
- I-5.- Ordenació segons Normes Subsidiàries.

Plànols de Projecte:

- P-1.- Zonificació proposada. / Seccions vials tipus
- P-2.- Xarxa d'alta i baixa tensió.
- P-3.- Xarxa d'enllumenat públic.
- P-4.- Xarxa de gas.
- P-5.1.- Xarxa de clavegueram - Aigües fecals
- P-5.2.- Xarxa de clavegueram - Aigües pluvials
- P-5.3.- Xarxa de clavegueram - Detalls
- P-5.4.- Xarxa de clavegueram - Perfils carrer Nova Creació
- P-5.5.- Xarxa de clavegueram - Perfils carrer Puigsacalm
- P-5.6.- Xarxa de clavegueram – Perfils carrer Joan Estany - Migdia
- P-6.- Xarxa d'abastament d'aigua.
- P-7.- Xarxa de telefonia.
- P-8.- Vialitat.

Documentació complementària (annexes al Projecte)

- Amidaments i pressupost (inclou quadres de preus simples, auxiliars, descompostos, amidaments, i pressupost ; de totes les partides) . annex 1
- Plec de condicions (inclou condicions de caràcter tècnic, econòmic i facultatiu) . annex 2
- Estudi de gestió de residus annex 3
- Estudi de Seguretat i Salut annex 4

1. MEMÒRIA DESCRIPTIVA

1.1 IDENTIFICACIÓ I AGENTS DEL PROJECTE

Projecte:	Projecte bàsic i executiu d'urbanització del PAU 6 del Nord.
Emplaçament:	Carrer Joan Estany, Carrer Migdia i Carrer Josep Ventura Foix.
Municipi:	Porqueres (Pla de l'Estany.)
Promotor:	Junta de Compensació PAU 6 del Nord . NIF: V55127427
Redactor del Projecte:	Amadeu Fabra Masó Nº Col·legiat: 11.960/1 - DNI 77898783Z C/Rambla, nº26, Ent. - 17820 Banyoles

1.2 INFORMACIÓ SOBRE L'ESTAT ACTUAL DEL TERRENY, TOPOGRAFIA I SERVEIS URBANÍSTICS EXISTENTS

Els terrenys objecte d'aquest projecte bàsic i executiu d'urbanització del PAU 6 del Nord ,del Municipi de Porqueres, formen part del futur sector residencial situat al nord-est del Carrer Sant Andreu de Porqueres o Carretera C-150a i envoltat dels carrers Puigsacalm, Migdia i Joan Estany, a la banda nord del sòl urbà, prop del límit amb el terme municipal de Banyoles.

L'àmbit d'aquest projecte queda definit als plànols i té una superfície total de sòl a urbanitzar de 16.843m².

Actualment, existeix un tram del Carrer Puigsacalm parcialment asfaltat que comunica el Carrer Migdia amb el Carrer Josep Ventura, asfaltats. El Carrer Josep Ventura, travessa els terrenys, i això fa que l'àmbit quedi dividit en dos illes.

Els terrenys no presenten grans desnivells, amb pendent suau de nord-oest a sud-est.

Dins l'àmbit existeix un rec que cursa per un marge seguint el Carrer Josep Ventura. Al límit de l'àmbit nord-est, travessa el Carrer, entubat, i segueix vist seguint el límit de l'àmbit en direcció sud-est. Aquest rec serà motiu de tractament i desviament a la proposta d'urbanització

Hi ha un línia telefònica aèria que serà precis desviar per tal d'adaptar-la al nou planejament.

1.3 DIAGNÒSTIC SOBRE EL PROJECTE D'URBANITZACIÓ BÀSIC I DEFINICIÓ DE LES ETAPES D'ACTUACIÓ

L'objecte d'aquest projecte és aportar tota la informació necessària per a que els objectius que es defineixen al pla derivat es puguin dur a terme.

Tenint en compte les característiques del sector, la urbanització s'executarà en una sola etapa.

Pel que fa al sistema de clavegueram, serà amb sistema separatiu. Les aigües fecals es connectaran a la xarxa existent del carrer Joan Estany, i les aigües pluvials es connectaran a la cruïlla entre el carrer Joan Estany i la C-150, al nou col·lector .

L'alimentació elèctrica, es realitzarà amb la companyia AGRIENERGIA, i es preveu la connexió a la línia d'Alta Tensió enterrada situada a la cruïlla entre el carrer Joan Estany i la C-150, amb la instal·lació d'una estació transformadora ubicada a la zona d'aparcaments.

La resta de serveis de telefonia, aigua potable i gas poden connectar-se a les xarxes de distribució generals en els carrers perimetrals del PAU 6 del Nord que limiten amb les zones urbanes consolidades.

1.4 PROPOSTA SOBRE LA SOLUCIÓ ADOPTADA

Les solucions adoptades per a la redacció del projecte bàsic i executiu d'urbanització, són les que a continuació es detallen:

PAU 6 del Nord del terme municipal de Porqueres.

1.4.1 Enderrocs i serveis urbanístics afectats

Es detecten dos tipus d'elements a enderrocar bàsicament:

- Previsions de connexió dels carrers a executar al carrer de Joan Estany.
- Paviments d'aglomerats de carrers preexistents incompatibles amb el nou desenvolupament.

També es troben les traces del rec actual i de les derivacions i cadiretes existents.

Línies elèctriques aèries i antics traçats aeris de telefonia a traslladar.

Tots els elements a enderrocar i/o traslladar estan convenientment grafiats a l'apartat plànols.

1.4.2 Moviment de terres i geotècnia

No es disposa d'estudi geotècnic dels terrenys de l'àmbit del projecte. Tanmateix la "inspecció visual in situ" revela que es tracta travertins i de terra vegetal, el que es tradueix en la necessitat de sanejar els terrenys existents en zones d'esplanada.

Ateses les rasants dels nous carrers a construir no són de preveure excessius moviments de terres, sent els pendents mitjos de l'1,00% sense arribar al 2,00%.

1.4.3 Requeriments ambientals

El projecte de " Text Refós –modificació puntual de les Normes Subsidiàries de Planejament de Porqueres " , contenia tots els requeriments ambientals per tal de desenvolupar aquesta urbanització.

1.4.4. Vialitat, afermat, pavimentació i arbrat

La vialitat té com a directrius principals els carrers preexistents de Joan Estany, Josep Ventura Foix i Migdia, que configuren el perímetre del PAU 6 del Nord, amb les condicions favorables pel que fa a la distribució de trànsit així com a l'accessibilitat a les parcel·les.

El pendent dels vials que configuren la malla viària són uniformes entre l'1,00% i el 2,00%.

Els paviments s'han projectat d'acord amb el catàleg de "Seccions estructurals de fermes urbans en sectors de nova construcció" tenint en compte la reglamentació vigent del Ministerio de Fomento. De les observacions realitzades referides al tipus de sòl podem considerar que tenim una esplanada de tipus **E-2** (C.B.R. entre 5 i 10). Aquesta hipòtesi caldrà comprovar-la sobre l'obra i el Tècnic Director introduirà els canvis oportuns a la vista dels resultats de la determinació del C.B.R. in situ.

S'escull un tipus de trànsit V2 segons la definició funcional de la via urbana per a un sector residencial amb accés i vialitat principal superior als 600 habitatges.

Seguint el catàleg de "Seccions Estructurals de Fermes a nous Sectors Urbans", escollirem per a un tipus de paviment asfàltic i per a un tipus de trànsit **V2** i esplanada **E2** la secció estructural **2AB2**, composta pels següents elements:

- Capa de rodadura d'aglomerat asfàltic en calent AC16 de 4cm de gruix.
- Capa intermèdia d'aglomerat asfàltic en calent AC22 de 6cm de gruix.
- Capa de base granular de tot-u artificial de 30cm de gruix.
- Esplanada millorada amb l'aportació d'una capa de 50cm de material seleccionat.

Els vials amb trànsit restringit per a vianants es projecten amb un ferm de raspat.

Les voreres es projecten amb un ferm de rajol hidràulic ,tipus Panot, compost per :

- 8 cm. de rajol hidràulic de 20x20x6 sobre llit de 2 cm. de morter de ciment Pòrtland.
- 10 cm. de formigó HM-15

Es delimiten les calçades per rigoles de llosetes blanques de 20x20x8, i voreres de formigó prefabricat de 15x28 cm.

A les voreres se'ls hi dóna un pendent del 1% i a les calçades un bombeig del 2%.

1.4.5. Xarxa de clavegueram

1.4.5.1. Reglaments, normativa i recomanacions

El sistema de sanejament complirà amb les següents normatives:

- Reglament del servei municipal de clavegueram de Banyoles.
- Orden de 15 de septiembre de 1986 por la que se aprueba el "Pliego de prescripciones técnicas generales para tuberías de saneamiento a poblaciones".
- NTE-ISS. Normes Tècniques de l'Edificació - Instal·lacions de Salubritat.
- Norma UNE-EN 12201-2 sobre Sistemas de canalización en materiales plásticos para conducción de agua. Polietileno (PE).
- Norma EN 13476 sobre "Tuberías estructuradas de materiales termoplásticos para aplicaciones de saneamiento enterrado sin presión". Tuberías de PVC, PE y PP Corrugados para Saneamiento.

1.4.5.2. Descripció general

El dimensionament de la xarxa es farà basant-se en la planificació existent i les necessitats del conjunt de la ciutat, per donar coherència tant en els serveis existents com en les futurs.

La xarxa de col·lectors s'ha dissenyat com un sistema separatiu, és a dir, les aigües residuals i les pluvials són evacuades per conductes diferents i independents.

La xarxa de fecals transcorrerà paral·lela a la xarxa de pluvials amb una profunditat inferior que la xarxa de pluvials (veure plànols adjunts), per facilitar la connexió dels edificis i els embornals a la xarxa de pluvials.

Les aigües circulen per gravetat en tots els casos, tenint en compte les pendents considerades i el material dels tubs utilitzats. Els diàmetres dels conductes s'indiquen en plànols i pressupost.

Tant la xarxa d'aigües pluvials com la d'aigües fecals transcorreran pels eixos longitudinals dels carrers amb canonades de polietilè de doble paret, corrugada exterior i llisa interior per facilitar la inspecció visual mitjançant càmera, per conduccions enterrades d'aigua sense pressió, amb classe de rigidesa anular SN 8 (per 8 KN/m²), mesurada segons norma UNE-EN-ISO 9969 i amb el marcat especificat en la norma prEN 13476, en color blanc.

Canonada fabricada per coextrusió simultània de les dues parets segons prEN 13476 per tubs fabricats en PE de tipus B, produït en empresa certificada ISO 9002.

Les aigües fecals del sector seran canalitzades per gravetat fins als pous existents del carrer Joan Estany. Les aigües pluvials del sector seran canalitzades per gravetat fins a un pou existent ubicat en el carrer Sant Andreu (veure plànols).

S'ha previst la instal·lació de pous de registre que permeten l'accés per la inspecció als punts de:

- canvi de secció, alineació i pendent
- intersecció de conductes
- creuament de carrers
- obres singulars (sifons, sobreexidors,...)
- en trams rectes, en general a una distància màxima de 50 metres.

En el cas que les escomeses que no connecten al pou de registre, es connectaran directament a la xarxa de clavegueram a la generatriu superior de la conducció general, garantint l'estanqueïtat del sistema i evitant que la connexió redueixi la secció de pas. En cap cas es permetrà la connexió lateral disminuint la secció útil de la claveguera i/o contracorrent.

En els casos en què la generatriu superior dels tubs de la xarxa resti a una fondària del fons de la caixa del paviment de calçada, excavada o terraplenada, inferior a 80 cm, el tub o tubs afectats s'hauran de protegir en tot el seu perímetre amb formigó HM-20/B/20/I i un gruix no inferior a 20 cm. en les zones afectades.

La plantació d'arbrat en les rodalies de la xarxa guardarà una separació mínima de 2,50 metres. Si això no fos possible, per raons d'urbanització, és procedirà a protegir la canonada amb formigó HM-20/B/20/I en la zona directa sota l'arbre i un gruix no inferior a 15 cm. per evitar la penetració de les arrels dins de la xarxa.

1.4.5.3. Xarxa d'aigües fecals

Es preveu realitzar una nova xarxa d'aigües fecals en el carrer Nova Creació i en el carrer Puigsacalm. Es preveu descarregar aquestes a la xarxa de sanejament existent del carrer Joan Estany. Els nous conductes es connectaran als pous de registre existents del carrer Joan Estany.

Els pendents i els diàmetres s'especificuen en l'annex de càlculs i els plànols.

Estarà formada per tubs de paret estructurada, amb paret interna llisa i externa corrugada, de polietilè HDPE, tipus B, àrea aplicació U, de rigidesa anular SN 8 kN/m², segons la norma UNE-EN 13476-3.

La fondària de la rasa es prepararà d'acord amb la pendent necessària per la conducció. El terreny "in situ" no podrà quedar disgregat, de produir-se, s'haurà de tornar la seva consistència original mitjançant compactació. La preparació del llit haurà d'efectuar-se segons la norma DIN 4033 (observar detalls en el plànol). És imprescindible assegurar-se que el contacte entre el llit i el tub es uniforme en tota la seva longitud, que no hi ha espais buits ni pedres en la zona del tub. Els primers 0,3 m de reblliment sobre la corona del tub seran de sorra o similar i compactat manualment. La resta s'acabarà de tapar amb material adequat. En aquells trams en què la generatriu superior dels tubs resti a una fondària del fons de la caixa del paviment de calçada, excavada o terraplenada, inferior a 80 cm, el tub o tubs

afectats s'hauran de protegir en tot el seu perímetre amb formigó HM-20/B/20/I i un gruix no inferior a 20 cm.

El rebliment de la rasa es farà per etapes i es compactarà per etapes. De manera que la longitud dels trams oberts no dificulti la col·locació de la resta d'instal·lacions

S'ha previst una arqueta de connexió per cada parcel·la o vivenda.

1.4.5.4. Xarxa d'aigües pluvials

Es preveu realitzar una nova xarxa d'aigües pluvials en:

- Carrer Nova Creació
- Carrer Puigsacalm
- Carrer Migdia
- Zona d'espai lliure i l'aparcament

Es preveu descarregar aquestes xarxes a dos nous pous que s'ubicaran al carrer Joan Estany i, a partir d'aquests pous, es canalitzarà per gravetat amb un nou conducte fins a un pou existent ubicat en el carrer Sant Andreu (veure plànols).

Els pendents i els diàmetres s'especifiquen en l'annex de càlculs i els plànols. Aquests diàmetres ens garanteixen, amb un marge del 25% com a mínim, l'absorció de tota l'aigua de pluja.

Estarà formada per tubs de paret estructurada, amb paret interna llisa i externa corrugada, de polietilè HDPE, tipus B, àrea aplicació U, de rigidesa anular SN 8 kN/m², segons la norma UNE-EN 13476-3.

Es col·locaran embornals per la recollida d'aigües de pluja cada 50 metres com a màxim, abans d'arribar a un pas de vianants i/o a les cantonades entre carrers. A més a més, es preveu una arqueta de connexió per cada parcel·la o vivenda.

1.4.5.5. Pous de registre

S'ha previst la instal·lació de pous de registre que permeten l'accés per la inspecció als punts de:

- canvi de secció, alineació i pendent
- intersecció de conductes
- creuament de carrers
- obres singulars (sifons, sobreexidors,...)
- en trams rectes, en general a una distància màxima de 50 metres.

El tancament de la boca de l'entrada del pou es farà mitjançant una tapa de fosa dúctil. A les zones de trànsit rodat, les tapes seran sempre del tipus E-600, mecanitzades i amb tanca elàstica de seguretat. Si el pou està a la vorera la tapa serà D-400 amb tanca. En el supòsit que la secció del vial tingui forma de V, o bé les aigües de pluja s'hi puguin recollir, es col·locarà una tapa reixada amb tanca elàstica de seguretat, perquè el pou faci la doble funció de pou i d'embornal. El diàmetre de la boca d'entrada serà de 70 cm.

L'accés a l'interior del pou es portarà a terme mitjançant la col·locació de graons de polipropilè antilliscants.

1.4.5.6. Embornals

La funció dels embornals és recollir les aigües de pluja que cauen a la via pública i conduir-les a la xarxa de sanejament.

El caixó de l'embornal tant es pot construir "in situ" amb formigó en massa HM-20/B/20/I amb un tractament impermeabilitzant; amb maons calat per a revestir remolinat amb morter de ciment i lliscats per dintre, o bé prefabricats amb un material adequat a les condicions de treball i neteja del manteniment.

Els embornals col·locats sobre un sistema unitari seran sifònics. Els col·locats en un sistema separatiu portaran incorporada una sorrera abans del buidat de la connexió del tub d'escomesa.

La cota de la reixa sempre estarà a un nivell 2 cm inferior al de la rigola que delimita la zona pavimentada. La rigola continuarà la seva traca per davant de l'embornal amb la finalitat d'apartar les màquines piconadores, quan es portin a terme les tasques de pavimentació, de la connexió caixó-tub d'escomesa.

1.4.5.7. Dimensionament

Les obres de sanejament han d'assegurar un grau de protecció suficient contra les inundacions provocades per la pluja. Per a una protecció absoluta es requeriria la construcció d'unes xarxes amb dimensions excessives pel que fa a les despeses de primer establiment i de manteniment que implicarien; a més, aquest tipus d'obres serien d'una explotació defectuosa ja que perillarien d'afavorir la formació de dipòsits fermentescibles.

El cabal d'aigües pluvials recollit en els embornals, ubicats als carrers, s'obtindrà segons la intensitat pluviomètrica registrada al lloc d'emplaçament de la xarxa. Per determinar la intensitat mitjana màxima de pluges s'han utilitzat corbes o funcions intensitat-durada freqüència (en funció de la localitat, període de retorn estimat i interval de referència).

IM(mm/h): 135
Període retorn 10 anys
Cabal màxim de disseny per Y/D: 0,75

El cabal d'aigües residuals evacuat per les arquetes d'edificis d'habitatges o habitatges unifamiliars s'obtindrà a raó de 0,05 l/s·hab.

Per al dimensionat dels tubs es tindrà en compte que la limitació de velocitat no sigui superior a 5 m/s en pluvials i en residuals la velocitat estarà compresa entre 3 m/s i 0,5 m/s.

Formules generals per circulació per gravetat:

$$Q_{II} = 1/n S^{1/2} R_h^{2/3} A$$
$$V_{II} = 1/n S^{1/2} R_h^{2/3}$$

On:

Q_{II} = Cabal a conducte ple (m^3/s).
 V_{II} = Velocitat a conducte ple (m/s).
 n = Coeficient de Manning (adimensional).
 S = Pendent hidràulica (tant per u).
 R_h = Radio hidràulic (m).
 A = Area de la secció recta (m^2).

a) Secció Circular.

$R_h = 0.25 D$.
 $A = 0.7854 D^2$.

b) Secció Ovoide.

$R_h = 0.193 D$.

$$A = 0.510 D^2.$$

On:

D = Altura del conducte (m).

1.4.6. Xarxa d'aigua potable

1.4.6.1. Reglaments, normativa i recomanacions

El sistema de la xarxa de proveïment d'aigua potable s'ha realitzat d'acord amb la normativa vigent de subministrament d'aigua:

- Normas básicas para las instalaciones de suministro de agua potable (NIA)
- Normas particulares y de normalización de la Cía. Suministradora de Agua.
- Orden de 28 de julio de 1974 por la que se aprueba el "Pliego de prescripciones generales para tuberías de abastecimiento de agua".
- Norma UNE-EN 805 sobre Abastecimiento de agua. Especificaciones para redes exteriores a los edificios y sus componentes.
- Normas Tecnológicas de la Edificación NTE.
- Norma UNE-EN 545 sobre Tubos, accesorios y piezas especiales de fundición dúctil y sus uniones para las canalizaciones de agua.
- Norma UNE-EN 12201-2 sobre Sistemas de canalización en materiales plásticos para conducción de agua. Polietileno (PE).
- Norma UNE-EN 1452-2 sobre Sistemas de canalización en materiales plásticos para conducción de agua. Poli(cloruro de vinilo) no plastificado (PVC-U).
- Norma UNE 53323 EX sobre Sistemas de canalización enterrados de materiales plásticos para aplicaciones con y sin presión. Plásticos termoestables reforzados con fibra de vidrio (PRFV) basados en resinas de poliéster insaturado (UP).
- Norma UNE 88201 sobre Tubos de Fibrocemento.
- Norma EN 1295-1 sobre Cálculo de resistencia mecánica de canalizaciones enterradas bajo diversas condiciones de carga.
- Norma EN 1508 sobre Abastecimiento de agua. Exigencias para los sistemas y los componentes para el almacenamiento de agua.

La xarxa projectada també s'ha dut a terme atenent els criteris següents:

- La magnitud de la demanda, pel que fa a les parcel·les de caràcter industrial, els equipaments i zones verdes.
- Preveure el dimensionament i pressió de la xarxa per possibilitar la seva ampliació per a l'abastament del sector.
- Procurar que les operacions de reparació puntual de la xarxa afectin el mínim nombre de parcel·les.
- Assegurar una pressió mínima d'1 atm de subministrament per a les boques d'incendis, tipus DN-100, amb un cabal de 16,7 l/seg.

1.4.6.2. Descripció general

El dimensionament es farà segons els informes dels SSTT, basant-se en la planificació existent i les necessitats del conjunt de la ciutat, per donar coherència tant en els serveis existents com en les futurs, considerant la hipòtesi del consum més desfavorable amb l'ús d'un hidrant durant dues hores, essent el cabal de 1.000 l/min. La pressió de sortida per la boca d'hidrant és superior a 1 kp.

La distribució d'abastament s'ha dissenyat d'acord amb el plànol del projecte on es detallen la situació dels hidrants, vàlvules de seccionament i les vàlvules de descàrrega.

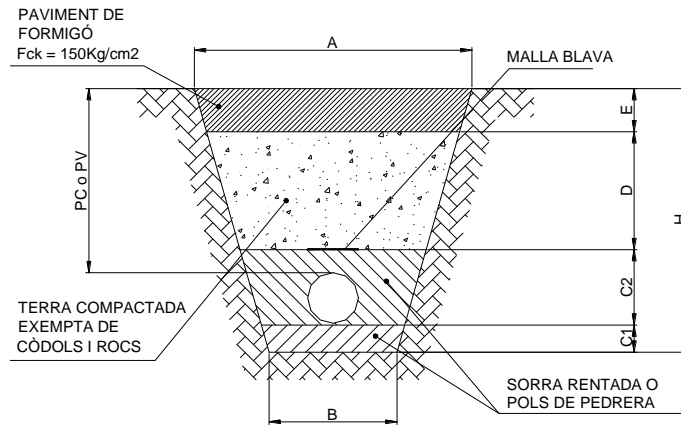
La xarxa, es connecta a la xarxa existent segons dades facilitades per la Companyia Subministradora del servei, a la conducció de Ø 160,00 mm existent al carrer Joan Estany.

Tota la instal·lació es realitzarà amb canonada de polietilè de diàmetre Ø160mm, Ø125mm i Ø65mm, seguint el traçat dels carrers segons s'indica en els plànols.

1.4.6.3. Condicions instal·lació canonades

Les canonades seran s'instal·laran soterrades, segons el seu diàmetre, tipus de material i si transcorren per vial o vorera, a una profunditat determinada mesurada fins al nivell de la calçada o vial acabat. La profunditat mínima de la generatriu superior de la canonada queda reflectida en les taules adjuntes:

RASA PER SOTA VORERA AMB PAVIMENT DE FORMIGÓ O CALÇADES AMB PAVIMENT DE FORMIGÓ



$$Pc = Pv + E + D + C2 - \text{Ø TUB}$$

RASA PER PE EN VORERA									RASA PER PE EN CALÇADES			
Diàmetre nominal mm	A m	B m	C1 m	C2 m	D m	E m	H m	Pv m	A m	H m	Pc m	E m
Fins 32	0.20	0.20	0.05	0.23	-	0.12	0.40	0.318	0.20	0.70	0.618	0.20
Fins 63	0.30	0.30	0.05	0.25	-	0.15	0.45	0.337	0.30	0.75	0.637	0.20
75	0.40	0.40	0.07	0.28	0.05	0.15	0.55	0.405	0.45	0.85	0.705	0.20
90	0.40	0.40	0.10	0.30	0.10	0.15	0.65	0.460	0.45	0.95	0.760	0.20
110	0.40	0.40	0.10	0.31	0.14	0.15	0.70	0.490	0.50	1.05	0.840	0.20
125	0.60	0.50	0.10	0.33	0.17	0.15	0.75	0.525	0.70	1.10	0.875	0.20
140	0.75	0.60	0.10	0.34	0.26	0.15	0.85	0.610	0.85	1.15	0.910	0.20
160	0.90	0.60	0.10	0.36	0.29	0.15	0.90	0.640	1.00	1.20	0.940	0.20

RASA PER FOSA EN VORERA										RASA PER FOSA EN CALÇADES			
Diàmetre nominal interior mm	Diàmetre nominal exterior mm	A m	B m	C1 m	C2 m	D m	E m	H m	Pc m	A m	H m	Pc m	E m
150	170	1.15	0.70	0.10	0.37	0.25	0.15	0.87	0.60	1.30	1.17	0.90	0.20
200	222	1.25	0.75	0.10	0.42	0.302	0.15	0.97	0.65	1.40	1.27	0.948	0.20
250	274	1.35	0.80	0.10	0.47	0.35	0.15	1.07	0.70	1.50	1.37	0.996	0.20
300	326	1.45	0.85	0.10	0.53	0.396	0.15	1.18	0.75	1.60	1.48	1.054	0.20
350	378	1.55	0.90	0.10	0.58	0.448	0.15	1.28	0.80	1.70	1.58	1.102	0.20
400	429	1.70	0.95	0.10	0.63	0.549	0.15	1.43	0.90	1.85	1.73	1.202	0.20
450	480	1.80	1.00	0.10	0.68	0.60	0.15	1.53	0.95	1.95	1.83	1.250	0.20
500	532	1.90	1.05	0.10	0.73	0.652	0.15	1.63	1.00	2.05	1.93	1.298	0.20
600	635	2.10	1.15	0.10	0.84	0.745	0.15	1.84	1.10	2.25	2.14	1.405	0.20
700	738	2.30	1.25	0.10	0.94	0.848	0.15	2.04	1.20	2.45	2.34	1.502	0.20

Les canonades es col·locaran sobre un llit de sorra d'un gruix mínim de 10 cm i es regularan segons els perfils i els pendents del projecte. Després d'haver estat regulats seran recoberts de sorra, en un mínim de 10 cm, per sobre de la generatriu superior de la canonada. Per al traçat dels tubs de polietilè s'adoptarà un perfil en dents de serra amb pujades i baixades de pendent i de llargada sempre que sigui possible equivalents.

Per al traçat dels tubs de fosa dúctil s'adoptarà un perfil totalment alineades sense zigzagues, ni verticals, i horitzontals i de llargada sempre que sigui possible equivalents. Estarà correctament alineada amb un espai lliure (de qualsevol punt de la instal·lació) de 20cm entre qualsevol altre servei. Les unions entre canonades es faran amb els dos tubs perfectament alineats. Cal dimensionar la rasa per permetre aquesta unió, i si cal, el posterior sobreample per donar l'angle entre els tubs.

L'espai lliure a fonaments o altres instal·lacions subterrànies semblants, haurà de ser com a mínim de 0,40 m en els casos habituals. Quan hi hagi proximitat lateral o quan la conducció discorri en paral·lel a altres conduccions o cables, l'espai lliure horitzontal no ha de ser inferior a 0,40 m, en condicions normals. En cas de congestió del subsòl, haurà de assegurar-se un espai lliure de al menys 0,20 m, excepte impossibilitat de respectar aquesta distància. En qualsevol cas, s'han de prendre disposicions apropiades per evitar tot contacte directe. Quan la conducció encreuament cables i altres conduccions, haurà de assegurar-se un espai lliure de al menys 0,20 m entre aquests. Quan no sigui possible, s'hauran d'adoptar disposicions per evitar el contacte directe. Haurà de prestar atenció durant l'excavació, per evitar que l'estabilitat d'altres instal·lacions quedin afectades.

Tots els punts alts duran purgues (ventoses) i els punts baixos aixetes de buidatge.

Per al càlcul de les canonades s'adoptaran línies de pèrdues de càrrega el més regulars possibles.

Es tindrà cura d'obtenir sense pèrdues de càrregues singulars per tal d'evitar la cavitació. Si aquest perfil és possible es col·locarà un anti-ariet sobre el conducte.

Tots els colzes, reduccions i peces en forma de te implantats en les canonades comportaran un massís de recuperació d'empentes, calculat en funció del diàmetre dels conductes i de les pressions en servei. Els solapaments amb les juntes i les condicions d'unió seran les recomanades pel fabricant.

Per el manteniment d'interiors del tub duran el procés d'instal·lació s'evitarà l'entrada de terres, sorra, aigua i altres cossos estranys. En les parades de treball es conservaran tapats els caps de tub lliure.

1.4.6.4. Ventoses

Segons les indicacions de la companyia subministradora en l'àmbit d'actuació del projecte no s'han d'instal·lar ventoses.

1.4.6.5. Vàlvules de comporta

Es disposaran vàlvules de seccionament per que sigui possible aïllar qualsevol tram de la xarxa sense necessitat que la resta es vegi afectada per manca d'abastament.

Totes les vàlvules estaran ubicades en les arquetes d'obra de fàbrica, amb marc i tapa de fundició.

Les vàlvules seran de comporta, amb cos, tapa i interior de fosa dúctil segons DIN EN 1563 i tindran com a mínim la dimensió de la canonada que tallen. L'eix de maniobra serà d'acer inoxidable i tindrà un mínim del 13 % de crom segons DIN 17440 i revestiment exterior per protegir contra la corrosió.

1.4.6.6. Hidrants

S'ha previst la instal·lació d'un Hidrant H-100 en el tram objecte d'aquest projecte, col·locat en el carrer de Nova Creació.

El cabal mínim durant 120 minuts (2hores) d'un hidrant de 100mm de diàmetre serà de 16,7 l/s (1.000 l/min).

L'arqueta de l'Hidrant serà independent de les instal·lacions hidràuliques i tindrà drenatge. Les tapes de les arquetes hauran d'anar pintades de color vermell. La senyalització es farà segons la normativa vigent quedant la senyalització vertical al més a prop possible a l'hidrant.

La instal·lació i senyalització dels hidrants quedarà sotmesa a l'aprovació dels organismes competents.

1.4.6.7. Posada en servei

Per la posada en servei i incorporació de la nova xarxa a la xarxa existent cal assegurar la qualitat de la instal·lació i la seva completa neteja i desinfecció i el compliment dels condicionants administratius.

-Assegurament de la qualitat:

Caldrà que la instal·lació s'hagi executat segons aquest projecte i complint els condicionants dels detalls constructius en plànols adjunts, s'hagin superat els controls de qualitats establerts en les corresponents apartats i donat positiu a les proves d'estanquitat corresponents.

Igualment cal que estigui perfectament connectada a la xarxa existent, amb les vàlvules tancades i precintades.

-Neteja i desinfecció:

No es podrà comunicar hidràulicament cap nou tram amb la xarxa existent sense haver estat suficientment netejat i desinfectat a criteri dels SSTT de l'ajuntament i amb el corresponent certificat de la direcció facultativa.

Per la neteja cal assegurar-se que s'hagin eliminat els residus d'instal·lació, fabricació via purgat o neteja hidrodinàmica i mecànica si cal, si se sospita que algun element no ha quedat prou net cal la inspecció via càmera adient.

Per la desinfecció cal la permanència de clor en suficient quantitat i temps per tal que el contingut no disminueixi més del normal en una xarxa de distribució per les condicions de temperatura i material existent.

1.4.6.8. Proves de les canonades instal·lades

La pressió interior de prova en rasa de la canonada serà tal que s'aconsegueixi en el punt més baix del tram en prova 1,4 vegades la pressió màxima de treball en el punt de més pressió. En el cas de canonades de formigó i amiant-ciment, prèviament a la prova de pressió es tindrà la canonada plena d'aigua, al menys 24 hores. En casos molt especials en què l'escassetat d'aigua o altres causes facin difícil l'ompliment de la canonada durant el muntatge, el contractista podrà proposar, raonadament, la utilització d'un altre sistema especial que permeti provar juntes amb idèntica seguretat.

La pressió de prova d'estanquitat serà la màxima estàtica que existeixi en el tram de la canonada objecte de la prova. La durada de la prova d'estanquitat serà de dues hores, i la pèrdua en aquest temps serà inferior a la valor donat per la fórmula:

$$V = K \cdot L \cdot D$$

On:

V: pèrdua total en la prova en litres.

- L: longitud del tramo objecte de la prova, en metres.
D: diàmetre interior, en metres.
k: coeficient dependent del material (1 a 0,25).

De tota manera, siguin quines siguin les pèrdues fixades, si aquestes són sobrepassades, el contractista, al seu càrrec, repassarà totes les juntes i tubs defectuosos; així mateix ve obligat a reparar qualsevol pèrdua d'aigua apreciable, encara quan el total sigui inferior a l'admissible.

1.4.7. Xarxa de subministrament elèctric

1.4.7.1. Reglaments, normativa i recomanacions

Al efectuar l'estudi, càlcul i posterior execució de les instal·lacions elèctriques de Baixa Tensió objectes del present projecte, es seguirà el vigent Reglament Electrotècnic de Baixa Tensió (Reial Decret 842/2002 de 2 de agost B.O.E. nº 224 de 18 de setembre de 2002 i les Instruccions Tècniques Complementàries (ITC) BT01 a BT51.

I per les instal·lacions de Mitja Tensió el Reglament sobre les Condicions Tècniques i Garanties de Seguretat en Centrals Elèctriques, Subestacions i Centres de Transformació i Instruccions Tècniques Complementàries (Reial Decret 3275/1982, de 12 de Novembre).

A més a més es tindran en compte quan afectin a les instal·lacions els següents reglaments i recomanacions:

- Reglament de Verificació Elèctrica i Regularitat en el Subministra d'Energia Elèctrica.
- Reglament de seguretat e higiene en el treball.
- Normes bàsiques de l'edificació NBE.
- Normes tecnològiques d'edificació NTE.
- Normes particulars de força elèctrica de Catalunya (FECSA-ENHER).
- Condicions imposades per les entitats públiques afectades.

1.4.7.2. Descripció general

Els centres de transformació objecte del present projecte seran de tipus interior, aplicant pel seu aparellatge cel·les prefabricades sota envoltent metàl·lica segons norma UNE-20.099.

L'escomesa als mateixos serà subterrània, alimentant el centre mitjançant una xarxa d'alta tensió, i el subministra d'energia es realitzarà a una tensió de servei de 25 kV i una freqüència de 50Hz, sent la companyia elèctrica subministradora Forces Elèctriques de Catalunya (FECSA-ENDESA).

1.4.7.3. Canalització de les línies d'alta tensió

Segons prescripcions de la Cia. Subministradora d'electricitat, l'estació transformadora s'alimentarà amb una línia d'alta tensió amb conductor d'alumini de designació RHV 18/30 kV i secció de 3x240mm²

El cable anirà directament enterrat a la rasa oberta en el terreny a una profunditat mínima de 90 cm, amb un llit i reblert de sorra degudament preparada fins 20 cm per sobre de la generatriu inferior del cable. Es disposarà una línia continua de rajoles o maons sobre del cable, a mode de protecció mecànica. En segons quines condicions anirà dins de tub i formigonat.

Quan el traçat discorri per zones de lliure accés al públic, es col·locarà a més a més una cinta de senyalització amb la indicació de AT a 20 cm per sota la cota del terreny.

La secció dels conductors aïllats es determinarà tenint en compte la temperatura límit admissible, per l'aïllament, tant en servei com en servei momentani.

1.4.7.4. Instruccions de posta a terra de protecció

Es connectaran a terra els elements metàl·lics de la instal·lació que no estiguin en tensió normalment, però que puguin estar-ho a causa d'avaries, accidents, descàrregues atmosfèriques o circumstàncies externes.

Les cel·les disposaran d'una placa de ferro de terra que les interconnectarà, constituint el col·lector de terres de protecció.

1.4.7.5. Instruccions de posta a terra de servei

Es connectaran a terra els neutres dels transformadors i els circuits de baixa tensió dels transformadors de l'equip de mesura, els limitadors, descarregadors, autovàlvules, parallamps i els elements de derivació a terra dels seccionadors de posta a terra.

1.4.7.6. Descripció general de la distribució en baixa tensió

Els conductors dels cables soterrats seran d'alumini i compliran els requisits especificats en la part corresponent de la Norma UNE-HD 603. La secció dels conductors serà la indicada en el plànol corresponent, considerant les intensitats i caigudes de tensió previstes.

Es disposaran d'armaris de distribució per a urbanitzacions amb una entrada i doble sortida i derivacions a clients. Les derivacions a clients mai seran més de tres per armari. La línia principal quedarà distribuïda a través dels diferents armaris de distribució, directament enterrada a una profunditat no inferior a 0.6 m en la vorera i de 0.8 m en la calçada dins de tub formigonat de PVC de diàmetre 160 mm., a ser possible perpendicularment al eix del vial.

Per determinar que el cable ha quedat correctament instal·lat, sense que hagi rebut cap dany i ofereixi seguretat davant d'excavacions fetes per tercers, en la instal·lació dels cables es seguiran les instruccions descrites a continuació:

- El llit de la rasa serà llis i estarà exempt de cantons vius, arestes, pedres, etc. Es disposarà una capa de sorra de mina o de riu, d'espessor mínim 0.05 m sobre la que és col·locarà els cables. Per sobre dels cables anirà una altra capa de sorra o terra garbellada d'uns 0.10 m d'espessor. Ambdues capes cobriran l'amplada total de la rasa, la qual serà suficient per mantenir 0.05 m entre els cables i les parets laterals.

- Per sobre de la sorra tots els cables hauran de tenir una protecció mecànica, com per exemple, lloses de formigó, plaques protectores de plàstic, totxanes o rajoles col·locades transversalment. És podrà fer servir qualsevol altre protecció mecànica equivalent. A més a més, es col·locarà una cinta de senyalització que adverteixi de l'existència del cable elèctric de baixa tensió. La distància mínima al terra serà de 0.10 m, i a la part superior del cable de 0.25 m.

- S'admet la col·locació de plaques amb la doble missió de protecció mecànica i de senyalització.

Els cables directament enterrats en el terra hauran de complir les especificacions de la instrucció ICT-BT-07 i les condicions que poguessin imposar altres Organismes Competents, com a conseqüència de disposicions legals, quan les seves instal·lacions es veiessin afectades per els cables enterrats de baixa tensió.

Sempre que sigui possible els cables s'instal·laran per sobre de les canalitzacions d'aigua i gas, deixant una distància mínima de 0.20 m. De no ser possible, la instal·lació més recent col·locada anirà dins de tub. S'evitarà el encreuament per la vertical de les juntes de les canalitzacions d'aigua i gas o dels empalmes de canalització elèctrica, situant unes i altres a una distància mínima de 1m del encreuament. Els cables es procurarà passar per sobre de les conduccions de sanejament.

Les connexions que van des de els armaris de distribució fins les caixes de comptadors de cada immoble es faran totes de nou, dins de tub de PVC de diàmetre 50 mm.

Un cop realitzada la consulta a FECSA-ENDESA i a l'espera de l'elaboració dels pertinents plànols i conveni per lliurar i signar entre la Cia. subministradora i la propietat, en el present projecte s'ha plasmat en plànols les indicacions i directrius donades per la Cia. en quant a seccions i armaris de distribució.

1.4.8. Xarxa enllumenat públic

1.4.8.1. Reglaments, normativa i recomanacions

- Reglament Electrotècnic de Baixa Tensió (Reial Decret 842/2002 de 2 de agost B.O.E. nº 224 de 18 de setembre de 2002 i les Instruccions Tècniques Complementàries (ITC) BT01 a BT51, especialment la ITC-BT-09: Instal·lacions d'enllumenat exterior.
- Recomanacions del Ministeri d'Obres Públiques i Transports (1999) sobre enllumenat de vies públiques.
- Recomanacions de la Comissió Internacional d'Il·luminació (C.I.E. 115-1995) i del Institut per la Diversificació i Estalvi de l'Energia (IDAE).
- Reial Decret 1890/2008, de 14 de novembre, per el que s'aprova el Reglament d'eficiència energètica en instal·lacions d'enllumenat exterior i les seves instruccions tècniques complementaries EA-01 a EA-07.
- Decret 190/2015 de 25 d'agost de desplegament de la Llei 6/2001, de 31 de maig, d'ordenació de l'enllumenat per a la protecció del medi nocturn.
- Reglament de seguretat e higiene en el treball.

1.4.8.2. Descripció general

L'enllumenat públic té per objecte la creació d'un ambient visual nocturn que permeti una visibilitat clara e identificació precisa de les persones i objectes en les vies transitades, això comporta una reducció del risc d'accidents de vehicles i vianants durant les hores nocturnes i permet la supervisió i seguretat de les vies, permeten, a més a més una major i més fàcil utilització dels serveis i usos existents.

Per la realització del projecte de l'enllumenat públic, s'han tingut en compte els següents objectius:

- Proporcionar un nivell d'il·luminació suficient per obtenir la màxima seguretat del tràfic, tant de vehicles com de vianants, procurant reduir al mínim l'enlluernament o incomoditat visual.
- Eliminar les zones fosques per tal d'augmentar la seguretat ciutadana enfront de la delinqüència.
- Aconseguir una bona relació entre el rendiment de la instal·lació, el seu cost i la seva eficàcia.

El nivell d'il·luminació i factor d'uniformitat a assolir en l'estudi, dependrà d'una sèrie de factors com son: la carretera, amplada, nivell de trànsit de vehicles i de vianants.

Es preveu col·locar lluminàries vials en un dels costats de carrer per tal d'il·luminar el vial i la vorera.

L'objecte del present projecte serà la de realitzar un nou enllumenat públic per als nous carrers (veure plànols).

Per aquest motiu, es preveu instal·lar en aquesta zona un nou quadre, amb noves proteccions que alimentin l'enllumenat de la zona.

Es preveu la realització d'una nova xarxa elèctrica que alimentarà les lluminàries del projecte així com una nova xarxa de terres.

1.4.8.3. Compliment del Real Decret 1890/2008

L'estudi lumínic s'ha calculat segons la diferent utilització de cada zona: zona vial i passos de vianants.

El primer pas serà el de classificar el tipus de via, segons estableix la Taula 1, de la ITC-EA-02 del RD 1890/2008 de 14 de novembre.

Tabla 1 – Clasificación de las vías

Clasificación	Tipo de vía	Velocidad del tráfico rodado (km/h)
A	de alta velocidad	$v > 60$
B	de moderada velocidad	$30 < v \leq 60$
C	carriles bici	--
D	de baja velocidad	$5 < v \leq 30$
E	vías peatonales	$v \leq 5$

La classe d'enllumenat depèn de la classificació de la via, la situació de projecte i el tipus de via.

Espai	Situació de Projecte	Tipus de via	Classe d'Enllumenat considerada
Vial i voreres	D3-D4	Carrers residencials suburbans amb voreres per vianants al llarg de la calçada Flux de tràfic de vianants i ciclistes: normal	S3
Aparcament	D1-D2	Enllumenat específic: aparcaments de vehicles a l'aire lliure Flux de tràfic de vianants: normal	CE4
Espai lliure	E1	Espais de vianants de connexió Flux tràfic de vianants: normal	S2
Passos de vianants	Zona residencial	Enllumenat addicional en passos de vianants	CE2

1.4.8.4. Criteris de qualitat

La qualitat de la instal·lació d'enllumenat d'una via pública com la considerada, està determinada pels següents criteris:

- Nivell d'il·luminació.
- Uniformitats d'il·luminació.
- Baix consum.
- Baixa emissió lumínica a l'hemisferi nord.

Nivell d'il·luminació

A l'annex de càlculs es detallen els nivells lumínics de càlcul obtinguts.

El RD 1890/2008 especifica que els nivells de luminància o iluminància mitja de les instal·lacions d'enllumenat exterior no podran superar en més de un 20% els nivells mitjos de referència que aquest estableix.

Espai	Classe d'Enllumenat considerada	Il·luminància Mitja de referència Em (lux)	Il·luminància mínima Emin (lux)	Nivell Lumínic Mig de projecte Em (lux)
Vial i voreres	S3	7,5	1,5	7,5 – 9,0
Aparcament	CE4	10	---	10 - 12
Espai lliure	S2	10	3	10 - 12
Passos de vianants	CE2	20	---	(*)

(*) Segons la Instrucció Tècnica EA-02 de la Guia Tècnica d'Aplicació del Reial Decret 1890/2008, degut a que aquest tipus d'instal·lació d'enllumenat el que ha de prevaler és la seguretat, y no és una zona representativa respecte a la totalitat de la via, s'analitza de forma independent.

Uniformitats d'il·luminació

A més els nivells mitjos, s'hauran d'aconseguir amb uns factors d'uniformitats d'acord amb el tipus de situació visual de la zona.

Baix consum

Per tenir un baix consum de l'instal·lació s'ha previst les lluminàries tipus LED pels vials i voreres, l'aparcament, l'espai lliure i els passos de vianants.

Es calcularà el valor d'eficiència energètica de la instal·lació i la classificació energètica de la mateixa, segons la ITC-EA-01 del RD1890/2008, de 14 novembre.

L'eficiència energètica d'una instal·lació es defineix amb la relació:

$$\epsilon = \frac{S \cdot E_m}{P} \left(\frac{m^2 \cdot \text{lux}}{W} \right)$$

on:

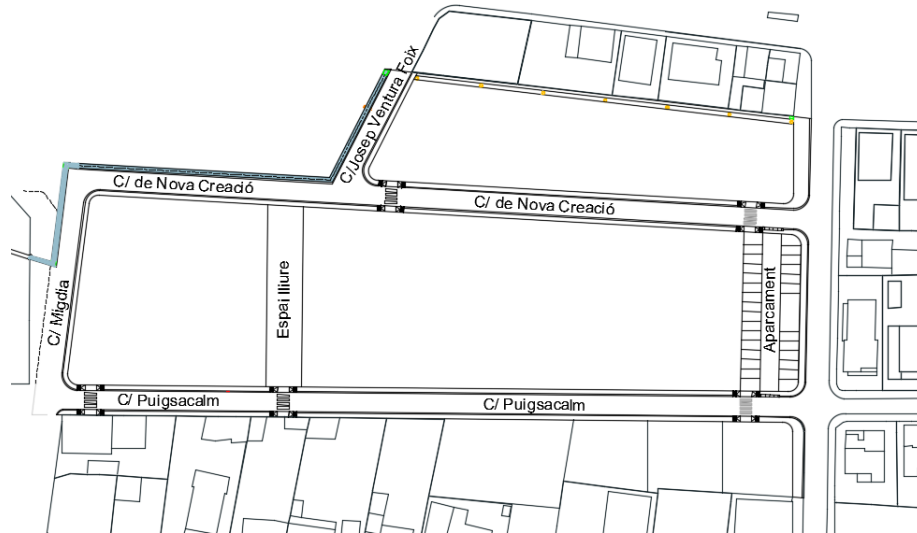
ϵ : Eficiència energètica de la instal·lació d'enllumenat exterior

S: Superfície il·luminada (m²)

Em: Il·luminància mitjana en servei de la instal·lació, considerant manteniment (lux)

P: Potència total instal·lada (làmpades i equips auxiliars) (w)

Les zones representatives per determinar l'eficiència energètica de la instal·lació d'enllumenat ambiental s'indiquen en la figura següent:



Segons la Instrucció Tècnica EA-02 de la Guia Tècnica d'Aplicació del Reial Decret 1890/2008, l'enllumenat addicional dels passos de vianants queda exempt del càlcul de la eficiència energètica degut a que aquest tipus d'instal·lació d'enllumenat el que ha de prevaler és la seguretat i no és una zona representativa respecte a la totalitat de la via.

Els requisits mínims d'eficiència energètica d'enllumenat vial ambiental (situacions de projecte C, D i E) han de complir amb els valors mínims especificats en la taula 2 de la ITC-EA-01.

Tabla 2 – Requisitos mínimos de eficiencia energética en instalaciones de alumbrado vial ambiental.

Iluminancia media en servicio $E_m(\text{lux})$	EFICIENCIA ENERGÉTICA MÍNIMA $\left(\frac{\text{m}^2 \cdot \text{lux}}{\text{W}}\right)$
≥ 20	9
15	7,5
10	6
7,5	5
≤ 5	3,5

Nota - Para valores de iluminancia media proyectada comprendidos entre los valores indicados en la tabla, la eficiencia energética de referencia se obtendrán por interpolación lineal

	E_m (lux)	Eficiència energètica mínima	Eficiència energètica instal·lació ($\text{m}^2 \cdot \text{lux}/\text{W}$)
C/ Puigsacalm	8,8	5,5	70,7
C/ Migdia	8,2	5,3	54,5
C/de nova creació	8,8	5,5	64,1
C/ Josep Ventura Foix	9,6	5,9	43,1
Aparcament	10	6,0	38,5
Espai lliure	11	6,3	40,3

Posteriorment es calcula l'índex d'eficiència energètica (I_ϵ) que es defineix com el quocient entre la eficiència energètica de la instal·lació (ϵ) i el valor d'eficiència energètica de referència (ϵ_R) en funció del nivell de il·luminància mitja en servei projectada, tal i com s'indica en la taula adjunta:

$$I\epsilon = \frac{\epsilon}{\epsilon_R}$$

Tabla 3 – Valores de eficiencia energética de referencia

Alumbrado vial funcional		Alumbrado vial ambiental y otras instalaciones de alumbrado	
Iluminancia media en servicio proyectada E_m (lux)	Eficiencia energética de referencia ϵ_R $\left(\frac{m^2 \cdot lux}{W}\right)$	Iluminancia media en servicio proyectada E_m (lux)	Eficiencia energética de referencia ϵ_R $\left(\frac{m^2 \cdot lux}{W}\right)$
≥ 30	32	–	--
25	29	–	--
20	26	≥ 20	13
15	23	15	11
10	18	10	9
$\leq 7,5$	14	7,5	7
--	–	≤ 5	5

Nota - Para valores de iluminancia media proyectada comprendidos entre los valores indicados en la tabla, la eficiencia energética de referencia se obtendrán por interpolación lineal

Enllumenat vial ambiental		
Zona	Eficiència energètica de referència (ϵ_R)	Índex d'eficiència energètica ($I\epsilon$)
C/ Puigsacalm	8,0	8,8
C/ Migdia	7,5	7,2
C/ de nova creació	8,0	8,0
C/ Josep Ventura Foix	8,7	5,0
Aparcament	9,0	4,3
Espai lliure	9,4	4,3

Finalment, l'índex de consum energètic és mesura segons la següent expressió:

$$ICE = \frac{1}{I\epsilon}$$

A partir d'aquest índex es pot determinar l'etiqueta que caracteritza el consum d'energia de la instal·lació, mitjançant una escala de set lletres que va des de la lletra A (instal·lació més eficient i amb menys consum d'energia) a la lletra G (instal·lació menys eficient i amb més consum d'energia).

Tabla 4 – Calificación energética de una instalación de alumbrado.

Calificación Energética	Índice de consumo energético	Índice de Eficiencia Energética
A	ICE < 0,91	$I_E > 1,1$
B	$0,91 \leq ICE < 1,09$	$1,1 \geq I_E > 0,92$
C	$1,09 \leq ICE < 1,35$	$0,92 \geq I_E > 0,74$
D	$1,35 \leq ICE < 1,79$	$0,74 \geq I_E > 0,56$
E	$1,79 \leq ICE < 2,63$	$0,56 \geq I_E > 0,38$
F	$2,63 \leq ICE < 5,00$	$0,38 \geq I_E > 0,20$
G	ICE $\geq 5,00$	$I_E \leq 0,20$

Per realitzar la qualificació energètica de la totalitat dels punts de llum d'un enllumenat alimentats per un quadre d'enllumenat, s'aplicarà la següent expressió:

$$I_E = \frac{\sum (I_{E_i} \cdot S_i)}{\sum S_i}$$

L'índex de Consum energètic de la instal·lació és de **ICE=0,15** (es detalla en l'annex de càlculs)

Qualificació energètica de la instal·lació : **A**

Baixa emissió lumínica a l'hemisferi nord

En l'execució de l'enllumenat exterior, es tindrà en compte el RD 1890/2008 de 14 de novembre i el Decret 190/2015 que desenvolupa la llei la Llei 6/2001, de 31 de maig, d'ordenació ambiental de l'enllumenament per a la protecció del medi nocturn, en qualsevol dels dos casos la més restrictiva. Aquesta Llei té com a principal objectius els de:

- Mantenir al màxim possible les condicions naturals de les hores nocturnes, en benefici de la fauna, de la flora i dels ecosistemes en general.
 - Promoure l'eficiència energètica dels enllumenats exteriors i interiors mitjançant l'estalvi d'energia, sense minva de la seguretat.
 - Evitar la intrusió lumínica en l'entorn domèstic i, en tot cas, minimitzar-se les molèsties i els perjudicis.
 - Prevenir i corregir els efectes de la contaminació lumínica en la visió del cel.
- La classificació de projecte serà la zona E3 tal i com s'ha esmentat en un punt anterior, que ens permet un valor màxim de flux a l'hemisferi superior instal·lat del 15%.

Seguidament s'enumeren les condicions que aquests han de reunir pel compliment de la Llei.

Es prohibeixen:

- Els llums, integrals o monocromàtics, amb un flux d'hemisferi superior emès que superi el 10% en horari de vespre i un 5% en horari de nit.
- Les fonts de llum que, mitjançant projectors convencionals o làsers, emetin per damunt del pla horitzontal.
- Els artefactes i dispositius aèris de publicitat nocturna.

El flux hemisfèric superior de les lluminàries instal·lades és: **FHSINST <1%**

1.4.8.5. Característiques del subministrament

La instal·lació es connectarà a la xarxa de Baixa Tensió mitjançant un quadre elèctric existent ubicat en el C/ Joan Estany. Les característiques del nou subministrament són les següents:

- Tensió : 3x400/230V
- Potència (kW) : 0,912 kW.

1.4.8.6. Previsió de potència

La potencia necessària per a les noves lluminàries es justifica en els càlculs adjunts.

Potència instal·lada: 0,912 kW

No és necessari incrementar la potència a contractar del quadre elèctric existent degut a que la potència instal·lada es baixa i pot assumir aquest increment.

1.4.8.7. Característiques de la instal·lació

En la solució d'enllumenat adoptada s'ha col·locant llums, tipus LED pel seu gran rendiment lumínic efectuant un enllumenat al vial i rotondes així com un enllumenat addicional en els passos de vianants. Aquestes lluminàries compliran amb el Decret 190/2015, i per aquest motiu els leds.

En la zona dels vials s'ha previst instal·lar lluminàries LED en columnes de 6 metres d'alçada. En total s'instal·laran 20 lluminàries de 24W.

En la zona d'espai lliure s'ha previst instal·lar una lluminàries LED en columnes de 6 metres d'alçada. En total s'instal·laran 5 lluminàries de 24W.

En la zona d'aparcament s'ha previst instal·lar una lluminàries LED en columnes de 6 metres d'alçada. En total s'instal·laran 4 lluminàries de 40W.

Els passos de vianants s'ha previst instal·lar lluminàries addicionals LED en columnes de 6 metres d'alçada. En total s'instal·laran 4 lluminàries de 24W i 1 de 32W.

Lluminàries

Per definir les prestacions de les lluminàries, s'han tingut en compte, no sols les característiques fotomètriques, amb l'objectiu de complir les exigències imposades de nivell d'il·luminació i amb les seves corresponents uniformitats i graus d'enlluernament, sinó també les característiques constructives, a fi que siguin les més adequades, en orde a minimitzar les despeses d'explotació i conservació de les mateixes.

Totes les lluminàries previstes són de la casa IGNIA LIGHT. A continuació s'especifiquen els diferents models:

- Projector exterior IGNIA LIGHT, 3000K, V-LED S 24W, òptica asimètrica Medium
- Projector exterior IGNIA LIGHT, 3000K, V-LED S 32W, òptica asimètrica Medium
- Projector exterior IGNIA LIGHT, 3000K, P-LED S 24W, òptica asimètrica Wide
- Projector exterior IGNIA LIGHT, 3000K, P-LED S 40W, òptica asimètrica Wide

Totes les lluminàries tindran la capacitat d'estar regulades mitjançant un regulador estabilitzador de flux de Cleverlighting.

Fonts de llum

Les làmpades per les seves característiques tècniques, potències i flux lluminós condicionen la totalitat de la instal·lació d'enllumenat públic; tal com centres de control, secció del conductor, lluminàries, equip auxiliar, altura dels suports i distribució d'aquests. Per tant, la seva elecció òptima és essencial en aquest tipus de instal·lacions.

Es col·locaran làmpades tipus LED de 24W, 32W i 40W segons cada cas, tipus IP66, IK10.

Es considerarà que estan fora d'ús quant no s'encenguin o quan s'aprecii una davallada del flux lluminós considerable.

Equips d'encesa

L'equip auxiliar d'encesa està format per la reactància electrònica incorporada a la mateixa lluminària.

En l'equip auxiliar es obligatori, per el seu bon funcionament, que tots els elements siguin del mateix fabricant i que les seves característiques siguin les idònies per el funcionament de la làmpada.

Segons el R.E.B.T. vigent per la correcció del factor de potència a fi d'evitar la producció d'energia reactiva no utilitzable, essent condicionada la seva capacitat per les característiques de la làmpada a instal·lar. El factor de potència ha de ser corregit fins un valor igual o superior a 0,90.

Suports

Els bàculs i columnes hauran de complir amb el Reial Decret 2642/1985 de 18 de Desembre, Reial Decret 401/1989 de 14 d'Abril i Ordre Ministerial de 16 de Maig de 1989, per les quals es declara d'obligat compliment les especificacions tècniques dels candelabres metàl·lics i la seva homologació per el Ministeri d'Indústria i Energia. Així com també amb les normes UNE EN 40-5 "Requisits per les columnes i bàculs d'enllumenat fabricats en acer".

Tots aniran acompanyats del corresponent Certificat de Conformitat, segons determina la ITC BT09 del REBT 2002.

Les columnes s'ancoraran al terra, mitjançant perns a l'efecte, ancorats tanmateix al terreny mitjançant les corresponents foses o cimentacions de formigó, havent rebut en la seva construcció els tubs protectors dels conductors, així com el cable de terra i de la piqueta.

El cable de terra a l'interior de la cimentació, estarà protegit amb un tros de tub de PVC de 20mm de diàmetre mínim, de manera que el cable de coure resti solt i lliure a l'interior de la fosa.

Les bases de cimentació de les columnes i bàculs seran de formigó H-250 com a mínim amb els seus perns d'ancoratge que aniran fixats amb cargols a les plaques de seient. El dimensionament de les bases de cimentació així com la longitud i diàmetre dels perns d'ancoratge s'executaran segons les Normes MV ajustant-se les Taules a aquests efectes.

Els braços hauran de resistir una càrrega vertical, aplicada en el seu extrem, en funció del pes del a lluminària a instal·lar. Les columnes i braços estaran d'acord amb la instrucció ITC BT 09.

Quadre de protecció i mesura, distribució i maniobra

La connexió de la nova línia d'enllumenat s'executarà a l'embarrat del quadre d'enllumenat existent. En el quadre existent s'inclourà:

- Interruptor diferencial de la classe AC, de 40 A d'intensitat nominal, tetrapolar (4P), de sensibilitat 0.3 A, de desconexió fix instantani, amb botó de test incorporat i indicador mecànic de defecte, construït segons les especificacions de la norma UNE-EN 61008-1, de 4 mòduls DIN de 18 mm d'amplària, muntat en perfil DIN

- Interruptor automàtic magnetotèrmic de 16 A d'intensitat nominal, tipus PIA corba C, tetrapolar (4P), de 6000 A de poder de tall segons UNE-EN 60898 i de 10 kA de poder de tall segons UNE-EN 60947-2, de 4 mòduls DIN de 18 mm d'amplària, muntat en perfil DIN

- Contactor de 230 V de tensió de control, 25 A d'intensitat nominal, tetrapolar (4P), 4NA, format per 2 mòduls DIN de 18 mm d'amplària cada un, per a un circuit de potència de 400 V, categoria d'ús AC 1 segons UNE-EN 60947-4-1
- Presa de corrent i il·luminació en l'interior del quadre.
- Regulador estabilitzador de Flux Cleverlighting model CL-ERF+
- Encesa mitjançant rellotge astronòmic.

Les línies i proteccions a instal·lar seran les indicades en els presents esquemes elèctrics. El quadre elèctric estarà preparat per la intempèrie ja que estarà col·locat a l'exterior. Es obligatòria que el quadre tingui una protecció mínima IP55 i IK10.

Per un accés ràpid als elements de protecció i maniobra com poden ser ICP-M, diferencials, magnetotèrmics, interruptors i rellotges es trobaran instal·lats en finestres amb tapa.

Pels valors d'aquests elements dels quadres i la seva instal·lació, es seguiran les normes de la Companyia subministradora.

El quadre estarà format per varies línies, tal i com indiquen els esquemes. S'han col·locat els elements de protecció segons els esquemes que garanteixen la protecció de les persones i de la instal·lació.

La maniobra també es trobarà instal·lada dins d'aquest armari, l'activació es realitza segons els esquemes que garanteixen una correcta actuació de la instal·lació.

Per establir la corresponent protecció contra contactes indirectes, tots els circuits derivats disposen de conductor de protecció de coure que es troba connectat a la xarxa de terra.

Totes les masses i canalitzacions metàl·liques, estaran connectades al circuit de protecció.

Un cop acabat es rotularà el quadre i les seves línies elèctriques i es provarà tota la potència i maniobra. Es deixarà un portaplànols amb l'esquema imprès en paper dins del quadre.

Xarxa de terra

Per tal de limitar la tensió que, respecte a terra, podem presentar en un moment donat les masses metàl·liques instal·lades. Assegurem l'actuació de les proteccions diferencials que permeten disminuir o eliminar el risc que suposa una avaria.

Les masses metàl·liques estaran en contacte amb els conductors de protecció, els quals s'uniran a la xarxa de posada a terra per mitjà de la línia principal de terra i les seves derivacions.

Es crearà una xarxa equipotencial amb tota la instal·lació d'enllumenat dels diferents carrers. Aquesta xarxa estarà formada per cable de coure nu, de 35mm² de secció mínima i anirà per fora de les canalitzacions enterrades dels cables d'alimentació, que es connectarà a totes les plaques de terra o piques de coure.

S'instal·larà una piqueta o placa de posta a terra a cada suport de lluminària. La piqueta estarà connectada a la lluminària amb un cable de coure unipolar aïllat de tensió assignada 450/750V, amb recobriment verd-i-groc, i secció mínima de 16mm² dins de tub corrugat segons marca la ITC BT21.

La xarxa de terra estarà d'acord amb la instrucció ICT BT 09.

- Dades de l'Obra

Resistivitat terreny	ρ	:	300	Ohms
Llargada cable coure	L	:	685	m.
Nº piquetes	U	:	35	Ut.

Llargada piqueta Lp : 2,5 m.

- Resistència del cable

$$RC = \frac{2\rho}{L} = 0,87 \text{ Ohms}$$

- Resistència d'una piqueta

$$Rp = \frac{\rho}{Lp} = 120 \text{ Ohms}$$

- Resistència total

$$\frac{1}{Rt} = \frac{1}{Rp} + \frac{1}{Rc} = 0,86 \text{ Ohms}$$

Aquest valor és orientatiu, queda per part de l'adjudicatari de la instal·lació la seva lectura i comprovació, realitzant els treballs necessaris per tal que el seu valor no sigui superior al mínim requerit.

Línies elèctriques

Es col·locaran les línies amb les seccions marcades en els plànols. Totes els cables seran tipus RVFV 0'6/1kV, tetrapolar, de secció de 4x6mm².

La seva instal·lació es realitzarà dins de tub corrugat de doble paret tipus ASAFLEX o similar de 90mm de diàmetre exterior i 78mm interior com a mínim. I diàmetre 110mm d'exterior i 95mm interior en els creuaments de carrer. Tots portaran una guia o fiador pel pas del cable.

Aquests tubs estaran col·locats dins de rases de 0'50 m. de fondària i 0'40 m. d'amplada com a mínim, els quals s'enterraran primer amb sorra de riu i després amb terra correctament compactada (per mes detalls veure plànols).

En els encreuaments de les calçades, es col·locaran tants tubs corrugats com línies hi hagi, més un de reserva, de doble paret tipus ASAFLEX o similar de 110mm de diàmetre i es cobriran amb formigó H-250.

En es zones de derivacions enterrades o canvis de direcció es faran dins de arquetes registrables, tal i com s'indica en els plànols adjunts.

Les baixades de nivell fins a carrer així com les pujades es realitzarà mitjançant protecció amb canonada d'acer i material reticulat impermeable perquè no hi entri l'aigua.

Cada lluminària portarà protecció mitjançant fusibles col·locats dins les columnes amb caixes hermètiques. El cablejat de dins de la columna es realitzarà amb cable de 2x2'5mm² i 0'6/1kV.

Proteccions contra sobreintensitats, sobretensions i contactes indirectes i directes

Per a la protecció contra sobreintensitats s'ha previst per cada línia un magnetotèrmic d'intensitat inferior a la màxima permesa pel cable, d'acord amb les Instruccions ITC BT 22 o ITC BT 23 segons correspongui. Els valors escollits es poden comprovar en els esquemes.

Per la protecció contra contactes indirectes s'ha previst la col·locació d'interruptors diferencials amb sensibilitat que assegurin la protecció de les persones, d'acord amb la ITC BT 24.

Per la protecció contra sobretensions transitòries s'ha previst la col·locació de derivadors de corrent tipus combinat classe II. També es preveurà la col·locació de protecció contra sobretensions permanents segons instrucció de ENDESA.

1.4.8.8. Càlculs elèctrics

Les expressions utilitzades pel càlcul de la secció dels conductors, intensitat i caiguda de tensió són les següents:

Una Fase + N

$$I = \frac{W}{V(\text{entreFiN})x\cos\vartheta} \quad \Sigma = \frac{\zeta x 2x l x W x 100}{SxV^2(\text{entreFiN})}$$

Dos Fases

$$\Sigma = \frac{\zeta x 2x l x W x 100}{SxV^2(\text{entreF})} \quad \Sigma = \frac{\zeta x 2x l x W x 100}{SxV^2(\text{entreF})}$$

Dos Fase + N (La potència es considera repartida uniformement entre les dues fases i connectada en aquestes i el neutre).

$$I = \frac{3}{4} \frac{W}{V(\text{entreFiN})x\cos\vartheta} \quad \Sigma = \frac{3}{4} \frac{\zeta x 2x l x W x 100}{SxV^2(\text{entreFiN})}$$

Tres Fases (La càrrega es considera equilibrada)

$$I = \frac{W}{V(\text{entreF})x\sqrt{3}x\cos\vartheta} \quad \Sigma = \frac{\zeta x 2x l x W x 100}{SxV^2(\text{entreF})}$$

Tres Fases + N (La càrrega es considera equilibrada)

$$I = \frac{W}{V(\text{entreF})x\sqrt{3}x\cos\vartheta} \quad \Sigma = \frac{\zeta x 2x l x W x 100}{SxV^2(\text{entreF})}$$

YΔ

$$I = \frac{W}{3xV(\text{entreFiN})x\cos\vartheta} \quad \Sigma = \frac{\zeta x 2x l x W x 100}{SxV^2(\text{entreFiN})x\sqrt{3}}$$

I = Intensitat

Σ = Caiguda tensió

W = Potència

(x 1,25 afecte I i motor de major potència)

(x 1,8 afecte I i làmpades de descàrrega)

V = Tensió (380 V)

Cos ϑ = 0,85 - 1

ζ = resistivitat coure 0,0175; alumini 0,026548

l = llargada

S = Secció cable

La caiguda de tensió serà com a màxim del 3% per l'enllumenat.

S'ha calculat la intensitat de curtcircuit en els diversos punts de la instal·lació, d'acord amb el REBT. En els càlculs adjunts s'indica la intensitat de curtcircuit en cada línia instal·lada i a la capçalera de la instal·lació (punt més desfavorable).

Les formules utilitzades pels càlculs són les següents:

Xarxa MT/BT

$$I_{CC} = \frac{U}{\sqrt{3} \cdot \sqrt{Z_A^2 + Z_{TR}^2}}$$

Xarxa distribució monofàsica

$$I_{CC} = \frac{U}{\sqrt{3} \cdot (Z_{CL} + Z_{CN})}$$

Xarxa distribució trifàsica

$$I_{CC} = \frac{U}{\sqrt{3} \cdot Z_C}$$

Essent:

I_{CC}: intensitat de curtcircuit màxima en el punt considerat.

U: tensió d'alimentació entre fases, en buit

Z_A: impedància de la xarxa de MT

Z_{TR}: impedància del transformador de MT/BT

Z_{CL}: impedància de la fase

Z_{CN}: impedància del neutre

Z_C: impedància de la xarxa de BT

Pel càlcul de R es considerarà que els conductors es troben a una temperatura de 20°C per obtenir així el valor màxim possible de la intensitat de curtcircuit (ICC). S'ha agafat la resistivitat del coure a 20°C com a valor de càlcul.

El poder de tall de la intensitat de curtcircuit queda especificat en l'annex de càlculs i en esquemes.

Esquemes elèctrics

Queda per part de l'industrial adjudicatari qualsevol modificació que durant l'execució d'aquest projecte pugui sorgir, d'aquesta forma a la seva finalització quedarà reflectit l'estat actual d'aquest projecte. Veure annex d'esquemes.

1.4.8.9. Mètode càlcul lumínic

En l'annex de càlculs s'adjunten els estudis lumínics.

1.4.9. Xarxa de telecomunicacions

1.4.9.1. Reglaments, normativa i recomanacions

La xarxa de telefonia es realitzarà d'acord amb les indicacions de la C.T.N.E. (Companyia Telefònica Nacional d'Espanya)

1.4.9.2. Descripció general

La infraestructura de telefonia la constitueix el conjunt de canalitzacions d'obra civil (tubs, prismes de formigó, arquetes, pedestals per armaris, etc...) precisos pel posterior allotjament per part de la companyia concessionària del servei, dels cables necessaris per dotar als usuaris de la urbanització d'un adequat servei de telefonia.

Un cop realitzada la consulta a Telefònica de España, i a l'espera de l'elaboració dels pertinents plànols i conveni per lliurar i signar entre Telefònica i la propietat, en el present projecte s'ha plasmat en plànols les indicacions i directrius donades per la Cia. en quant a ubicació, nombre i tipus d'arquetes, armaris, i tubs de PVC per a passar els conductors.

La xarxa de telecomunicacions es connectarà a la cambra existent i discorrerà soterrada seguint les indicacions de les companyies de telecomunicacions.

També es pot observar en plànols els punts per on s'empalmarà amb la xarxa telefònica existent, així com els trams afectats de línia telefònica existent.

Totes les arquetes hauran d'estar situades obligatòriament a les voreres. Quan la canalització vagi o passi per el vial, caldrà aprofundir prou perquè la cara superior del prisma quedi 60 cm per sota del nivell del terra. Tots els tubs seran de PVC rígid, amb fils guia.

Les distàncies mínimes entre el prisma de la canalització telefònica i la resta de serveis són les següents:

a) amb les línies d'alta tensió	25cm
b) amb les línies de baixa tensió	20cm
c) amb la resta de serveis (aigua, gas, sanejament,...)	30cm

En els casos d'encreuament, i en general, la canalització telefònica haurà de passar per damunt de les d'aigua i per sota de les de gas, procurant que els paral·lelismes segueixin un pla horitzontal.

En les zones on no estigui indicada la parcel·lació s'interceptarà el conducte o conductes superiors mitjançant una arqueta "M" una vegada coneguda la parcel·lació real.

En qualsevol cas, sempre es seguiran les normes de la Cia. telefònica.

1.4.10. Xarxa de gas

1.4.10.1. Reglaments, normativa i recomanacions

Al efectuar l'estudi, càlcul i posterior execució de les instal·lacions de gas natural en mitja pressió A i mitja pressió B objectes del present projecte, es seguirà la següent reglamentació:

- Reglament de Xarxes i Escameses de Combustibles Gasosos e Instruccions MIG.
- Reial Decret 919/2006, de 28 de juliol, per el que s'aprova el Reglament tècnic de distribució i utilització de combustibles gasosos i les seves instruccions tècniques complementaries ICG 01 a 11.

A més a més es tindran en compte quan afectin a les instal·lacions els següents reglaments i recomanacions:

- Reglament de seguretat e higiene en el treball.
- Normes bàsiques de l'edificació NBE.
- Normes tecnològiques d'edificació NTE.

- Normes particulars de Gas Natural, SDG (cas de ser la Cia. Subministradora del servei).
- Condicions imposades per les entitats públiques afectades.

1.4.10.2. Descripció general

La connexió a la xarxa es realitza a partir de la canonada existent indicada per la Companyia Subministradora pels punts indicats al plànol d'abastament de gas natural. El punt de connexió s'ubica en el creuament del carrer Migdia amb el carrer Puigsacalm.

La distribució d'abastament s'ha dissenyat d'acord amb el plànol del projecte. Tota la instal·lació es realitzarà amb canonada de PE. Per la determinació del polímer, així com el càlcul dels gruixos de les canonades i per la fabricació, prova i control de les mateixes, es seguiran les especificacions establertes en la norma UNE 53.333 u altre norma de reconegut prestigi (ISO, ANSI, B 31.8, ASTM D 2.513).

Les canonades existents que es veuen afectades es procedirà a la totalitat del seu descobert per poder procedir amb total garantia a la seva retirada i posterior execució del tram modificat.

1.4.10.3. Canonades

La profunditat d'enterrament de les canalitzacions haurà de ser, com a mínim, igual a 0,50 m, mesurats entre la generatriu superior de la canalització i la superfície del terreny. Sota les vies ferroviàries, la profunditat d'enterrament serà, com a mínim, de 1m.

Quan la canalització estigui situada en el interior d'una baina de protecció, la profunditat d'enterrament haurà de mesurar-la a partir de la generatriu superior de la baina.

Quan la canalització es col·loqui enterrada i pròxima a altres obres o conduccions subterrànies haurà de disposar-se, entre les parts més pròximes de les dos instal·lacions, d'una distància, com a mínim, igual a:

- 0,10 m en els punts de creuament.
- 0,20 m en els recorreguts paral·lels.

Sempre que sigui possible hauran de augmentar-les aquestes distàncies i, sobretot, en obres de importància de manera que es redueixin, per ambdues obres, els riscos inherents a la execució dels treballs de reparació i manteniment en l'obra veïna.

Quan per raons justificades no puguin respectar-les les profunditats assenyalades en els punts anteriors i la canonada no hagi estat calculada para resistir els esforços mecànics exteriors a que es trobaran sotmesos, hauran de interposar-ne entre la canonada i la superfície del terreny lloses de formigó o planxes metàl·liques que redueixin les càrregues sobre la canonada a valors equivalents als de la profunditat inicialment prevista.

Quan per causes justificades no es puguin mantenir las distàncies mínimes entre serveis que se fixen en el punt anterior, hauran de interposar-ne entre ambdós serveis pantalles de fibrociment, material ceràmic, goma, amiant, plàstic o altre material de similars característiques mecàniques i dielèctriques.

Quan la canonada travessi espais buits s'haurà de col·locar aquesta en el interior d'una baina de protecció amb les seves corresponents ventilacions, excepte que estigui assegurada una perfecta ventilació en funció de la estructura del buit i la densitat del gas. En el interior de la baina només es permetran unions soldades.

Es col·locarà un sistema adequat de indicació de l'existència d'una canonada de gas enterrada. Aquesta indicació es col·locarà a una distància compresa entre 20 i 30 cm per sobre de la canonada de gas i haurà de cobrir, com a mínim, el diàmetre de la canonada.

En les zones susceptibles de veure's afectades per moviments del terreny o escorriments del subsòl, en el creuament d'obstacles hidrogràfics, així com per franquejar obres de fàbrica

(dics, ponts) u altres casos similars, las canalitzacions podran instal·lar-se al aire lliure (canalitzacions aèries).

Les canalitzacions d'acer enterrades hauran d'estar protegides contra la corrosió externa mitjançant un revestiment continu a base de brea de hulla, betum de petroli, matèries plàstiques o altres materials, de forma que la resistència elèctrica, adherència al metall, impermeabilitat al aire i al aigua, resistència als agents químics del terreny, plasticitat i resistència mecànica satisfacin les condicions a las que es veurà sotmesa la canalització.

En les canalitzacions aèries es tindrà en compte els efectes de las deformacions tèrmiques i sol·licitacions mecàniques a que pugui estar sotmesa la canonada, havent d'adaptar-se els dispositius de compensació, fixació i riostrament que siguin precisos, amb la fi de garantir la seguretat i estabilitat de la obra.

1.4.10.4. Construcció

La vigilància i control de la col·locació dels tubs, la realització de les unions i els assaigs i probes a executar els farà el propi distribuïdor de gas o una Empresa especialista designada per el mateix.

La Empresa que executi la instal·lació dels elements que constitueixen la canalització haurà de disposar del equip i del personal especialitzat per la correcta realització dels treballs.

El fons de la rasa es prepararà de manera que el tub tingui un suport ferm, continu i exempt de materials que puguin ocasionar desperfectes el tub o la seva protecció.

Durant la instal·lació de la canalització es prendran precaucions especials per no pertorbar el bon funcionament de les xarxes de drenatge o de qualsevol altre instal·lació subterrània pròxima a la canalització de gas.

En cas de gas humit, la canalització haurà de tenir una pendent de 5 mm/m, amb l'objectiu de permetre la recollida de eventuais condensats en les zones baixes de la mateixa.

En la col·locació en la rasa del tub de polietilè es prendran les precaucions necessàries que permetin l'absorció de les dilatacions, a fi d'evitar sobretensions perjudicials per variacions tèrmiques.

Les unions dels tubs de las canalitzacions entre sí i entre aquests i els seus accessoris es faran d'acord amb els materials en contacte, mitjançant brides, peces especialment dissenyades per allò, o utilitzant la corresponent tècnica de soldadura en fred o calent. En les unions amb elements auxiliars es podrà utilitzar, a més a més dels tipus d'unió anteriorment especificats, les unions roscades. En tot cas s'haurà d'assegurar la estanquitat de les unions no soldades mitjançant juntes comprensibles o deformables de materials no atacables per el gas.

Les unions hauran de ser realitzades únicament per personal qualificat i la realització de les soldadures, en les canalitzacions d'acer, s'haurà de confiar a soldadors qualificats per el CENIM (Centre Nacional de Investigacions Metal·lúrgiques) o per una Entitat col·laboradora per l'aplicació de la Reglamentació sobre Gasos Combustibles, havent superat les corresponents probes de capacitació segons norma UNE 14.042 o altre de reconegut prestigi.

Las unions dels tubs de polietilè entre sí es faran normalment per soldadura i les de aquests a accessoris, a elements auxiliars o a tubs metàl·lics es faran mitjançant soldadura o sistemes apropiats.

En las canalitzacions de polietilè, les vàlvules s'hauran de immobilitzar a fi d'evitar que es transmetin als tubs els esforços produïts al maniobrar-les.

Totes les parts accessibles de la canalització hauran de ser resistents a la manipulació per personal aliè a la Companyia operadora, i, en el seu defecte, hauran de disposar de la corresponent protecció.

1.4.10.5. Proves en obra

Abans de la posta en servei, les canalitzacions seran sotmeses a una prova de estanquitat per mitjà d'aigua, aire o gas a una pressió efectiva de 5 bar, durant, com a mínim 1 hora, a partir del moment en que assolim aquesta pressió i sempre que la estanquitat de les juntes pugui ser verificada amb aigua sabonosa u altre mètode apropiat. Si la estanquitat de les juntes no pot ser controlada, la prova s'haurà de prolongar fins un mínim de 6 hores.

Els elements que constitueixen la unió entre el tram assajat i la canalització en servei seran verificats amb aigua sabonosa u altre sistema apropiat, a la pressió de servei. Tanmateix, es seguirà igual procediment per la comprovació de les eventuais reparacions.

1.4.10.6. Posta en servei

Quan es procedeixi al emplenat de gas de la canalització es farà de manera que s'eviti la formació de barreja aire - gas compresa entre els límits de inflamabilitat del gas. Per això, la introducció del gas en la extremitat de la canalització s'efectuarà a una velocitat que redueixi el risc de barreja inflamable en la zona de contacte o es separaran ambdós fluids amb un tap de gas inert o pistó de purga.

1.4.10.7. Nota aclaridora

Tots els treballs realitzats, així com qualsevol canvi o modificació estarà subjecte a les prescripcions i supeditats per part de la companyia subministradora.

1.4.11. Elements urbans (contenidors, aparcaments,...)

La superfície de sòl destinada a aparcament públic suposa 600m² que es disposen en un únic emplaçament, dins el qual també s'ubica el centre transformador (E.T.).

Pel que fa a contenidors, es situen al costat de la E.T.

1.5 CONNEXIONS EXTERIORS I DESPLAÇAMENTS DE SERVEIS EXISTENTS

Segons el pla derivat la connexió viària es realitza en dos punts al carrer Joan Estany i al carrer Migdia i es prolonga el carrer Josep Ventura Foix.

Respecte als desplaçaments de serveis existents i com a conseqüència de l'esmentat als apartats anteriors, serà necessari proposar, coordinadament amb les companyies afectades, els desplaçament de les línies de serveis.

1.6 OBRES DE FÀBRICA I OBRES DE DRENATGE

Pel que fa al rec ja que el seu traçat original es veu afectat per la nova distribució viària, s'entubarà amb un \varnothing de 80cm, sota les noves voreres situades al límit del PAU 6 del Nord.

El projecte també preveu com a "obres fora de l'àmbit" la connexió dels diferents serveis necessaris: connexió sanejament i aigües pluvials, connexió elèctrica, gas i telecomunicacions.

1.7 EXPROPIACIÓ FORA DEL SECTOR

No es preveuen expropiacions fora del sector en estudi.

1.8 ZONES VERDES I ESPAIS PÚBLICS

La superfície de sòl destinada a espais lliures d'ús públic suposa 440m² que es disposen en un únic emplaçament destinat a zona verda.

1.9 NORMATIVA VIGENTS APLICABLE AL PROJECTE (supressió barreres arquitectòniques)

Serán d'aplicació les disposicions esmentades als articles del Plec de Condicions.

El projecte s'ha adequat a la " Llei de promoció de l'Accessibilitat de Supressió de Barreres Arquitectòniques " , així com el Decret 100/1984 de supressió de barreres arquitectòniques .

Les voreres tenen l'amplada necessària per facilitar una amplada mínima d'obstacles en tot el recorregut de 2,00 m. El pendent transversals de les mateixes serà d'un 2 %

Els paviments seran enrasats, i el pas de guals, s'enrasarà amb la rigola i el paviment de calçada sense resalt.

Es preveu així mateix les places d'aparcament per a persones amb mobilitat reduïda, d'acord amb la legislació vigent, i convenientment senyalitzades.

1.10 TERMINIS D'EXECUCIÓ DE LA GARANTIA

Es proposa com a termini d'execució de la totalitat dels apartats de la urbanització de la PAU-6 del Nord de Porqueres, de dotze (12) mesos a partir del replanteig i com a termini de garantia dotze (12) mesos a partir de la recepció provisional de les obres; moment que s'entregaran a l'Ajuntament de Porqueres .

1.11 PRESSUPOST d'execució material per capítols i per contracte

Capítol	Títol	€/cost
1	ENDERROCS I PREVIS	27.693,60 €
2	MOVIMENTS DE TERRES	75.495,87 €
3	INSTAL·LACIONS I SERVEIS	471.924,34 €
3.1	Excavació i rebliments de rases	88.414,16 €
3.2	Baixa tensió	111.703,38 €
3.3	Suministrament d'aigua	62.896,71 €
3.4	Sanejament	106.311,02 €
3.5	Enllumenat	54.052,47 €
3.6	Gas natural	24.110,76 €
3.7	Telecomunicacions	22.001,58 €
3.8	Rec	2.434,26 €
4	PAVIMENTS	228.635,32 €
	Voreres	154.298,22 €
	Calçada	71.192,68 €
	Senyalització	3.144,42 €
5	MURETS I FONAMENTACIONS	77.248,71 €
6	JARDINERIA I MOBILIARI URBA	9.960,29 €
7	VARIS	90.250,00 €
PRESSUPOST EXECUCIO MATERIAL URBANITZACIO		981.208,13 €
DESPESES GENERALS (13%)		127.557,06 €
BENEFICI INDUSTRIAL (6 %)		58.872,49 €
BASE IMPOSABLE COST URBANITZACIO		1.167.637,67 €
IMPOST DEL VALOR AFEGIT - I.V.A (21 %)		245.203,91 €
TOTAL COST URBANITZACIÓ (1 a 7 - amb IVA)		1.412.841,59 €
8	Projectes, Direccions / Control econòmic	84.000,00 €
IMPOST DEL VALOR AFEGIT - I.V.A (21 %)		17.640,00 €
TOTAL PROJECTES (8 - amb I.V.A)		101.640,00 €
9	Coordinació, estió, notaria, registre	40.000,00 €
IMPOST DEL VALOR AFEGIT - I.V.A (21 %)		8.400,00 €
TOTAL COORDINACIO (9 - amb I.V.A)		48.400,00 €
TOTAL PRESSUPOST EXECUCIO PER CONTRACTE (amb IVA)		1.562.881,59 €

	Projecte D'Execució (Urbanització) Banyoles, setembre 2021 URBANITZACIO PAU 6 DEL NORD Emplaçament: AMADEU FABRA MASO, arquitecte Municipi: Porqueres - 17833 Pau 6 Del Nord Arquitectes FABRA I MASO, AMADEO
	Clients: JUNTA DE COMPENSACIO PAU6 DEL NORD
 Col·legi d'Arquitectes de Catalunya	Hash: WoNvYnqtsrujwwm/RuZ5hPJLmg= Hash COAC: Pftup0NxNOT4Ue6M3H1Zjlztdo= Ref: COAC-2021402330-234586-01
Visat: 2021402330	
Data: 08-11-2021	

PLÀNOLS

Plànols d'informació:

I-1.- Situació, emplaçament i ortofotomapa.

I-2.- Topogràfic.

I-3.- Instal·lacions existents: Xarxes d'alta i baixa tensió, telefonia i enllumenat públic.

I-4.- Instal·lacions existents: Xarxes de clavegueram, abastament d'aigua i gas.

I-5.- Ordenació segons Normes Subsidiàries.

Plànols de projecte:

P-1.- Zonificació proposada. / Seccions vials tipus

P-2.- Xarxa d'alta i baixa tensió.

P-3.- Xarxa d'enllumenat públic.

P-4.- Xarxa de gas.

P-5.1.- Xarxa de clavegueram - Aigües fecals

P-5.2.- Xarxa de clavegueram - Aigües pluvials

P-5.3.- Xarxa de clavegueram - Detalls

P-5.4.- Xarxa de clavegueram - Perfils carrer Nova Creació

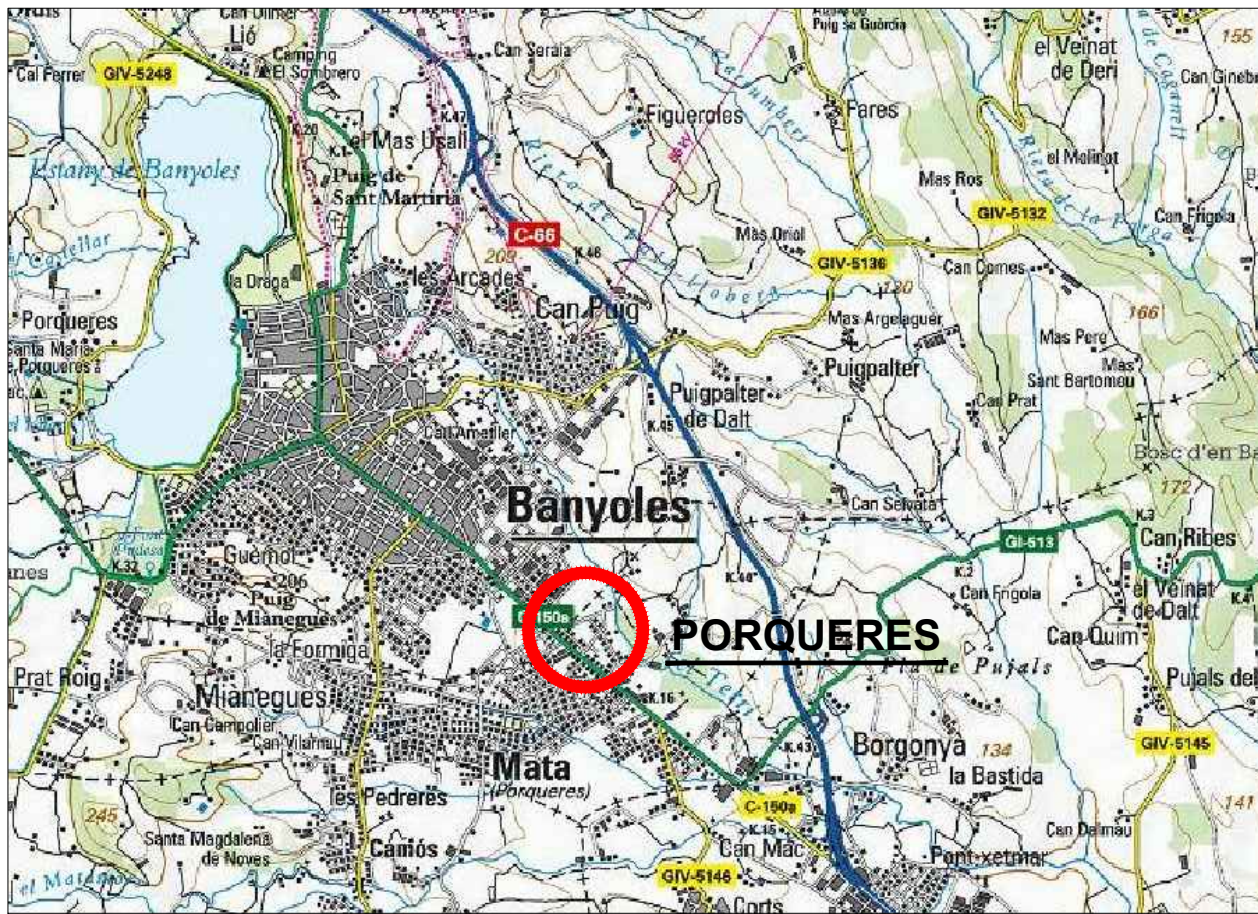
P-5.5.- Xarxa de clavegueram - Perfils carrer Puigsacalm

P-5.6.- Xarxa de clavegueram – Perfils carrer Joan Estany - Migdia

P-6.- Xarxa d'abastament d'aigua.

P-7.- Xarxa de telefonia.

P-8.- Vialitat.

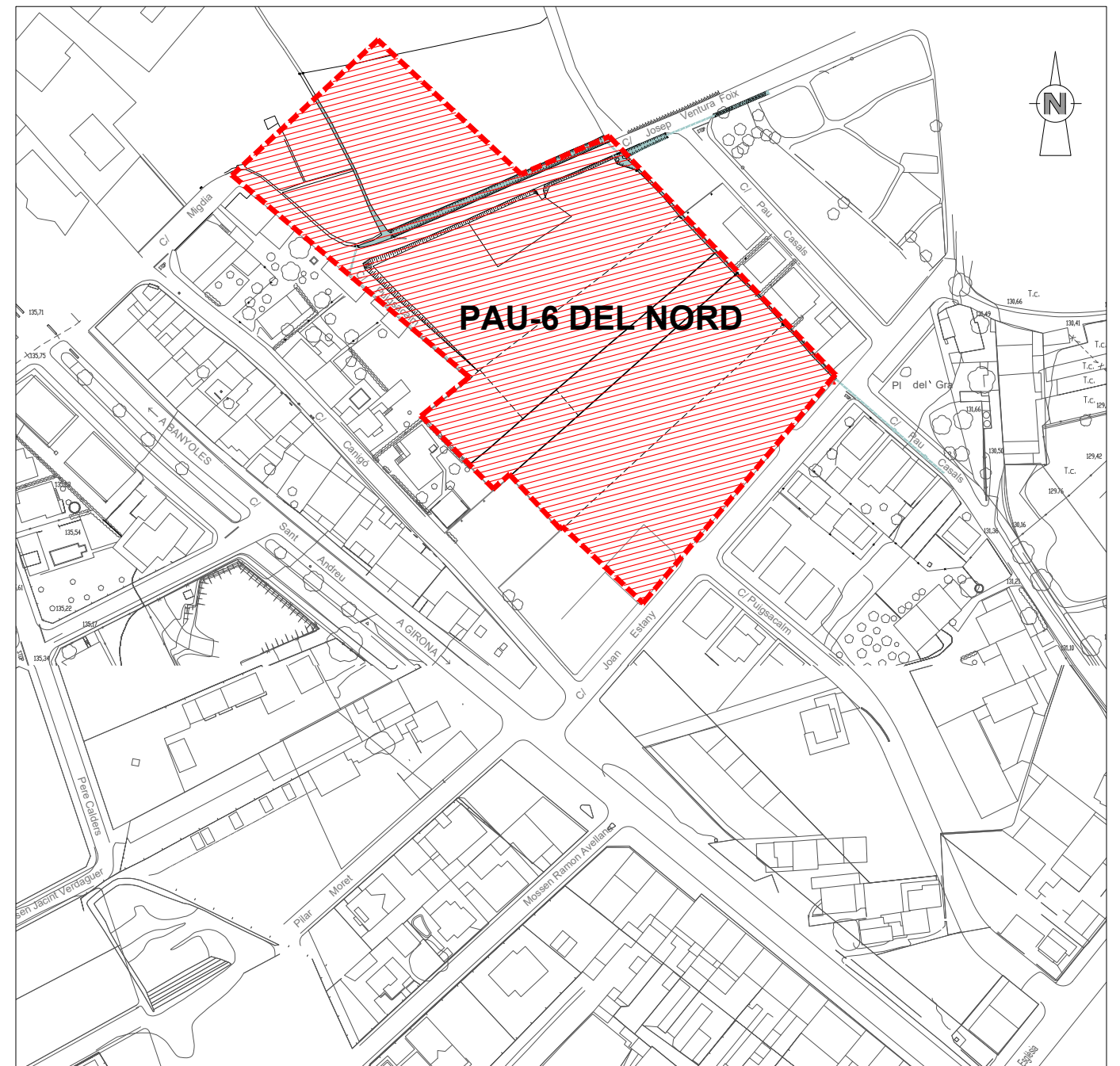


SITUACIÓ



ORTOFOTOMAPA

----- Àmbit del sector PAU-6 del nord



EMPLAÇAMENT

E 1/2000

----- Àmbit del sector PAU-6 del nord

	Projecte D'Execució (Urbanització) URBANITZACIÓ PAU 6 del Nord Emplaçament: Municipi: Porqueres - 17833 Pau 6 Del Nord Arquitectes: FABRA I MASO, AMADEO
	Clients: JUNTA DE COMPENSACIÓ PAU6 DEL NORD
Col·legi d'Arquitectes de Catalunya Hash: WoNvYngtsrujwwm/RuZ5hPJUmjg= Hash COAC: Pftup0NxNOT4Ue6M3H1Zjzlytdo= Ref: COAC-2021402330-234586-01	Visat: 2021402330 Data: 08-11-2021

**PROJECTE BÀSIC I EXECUTIU D'URBANITZACIÓ
PAU 6 DEL NORD DE PORQUERES (PLA DE L'ESTANY)**

Situació, emplaçament i ortofotomapa.

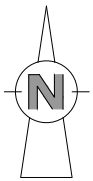
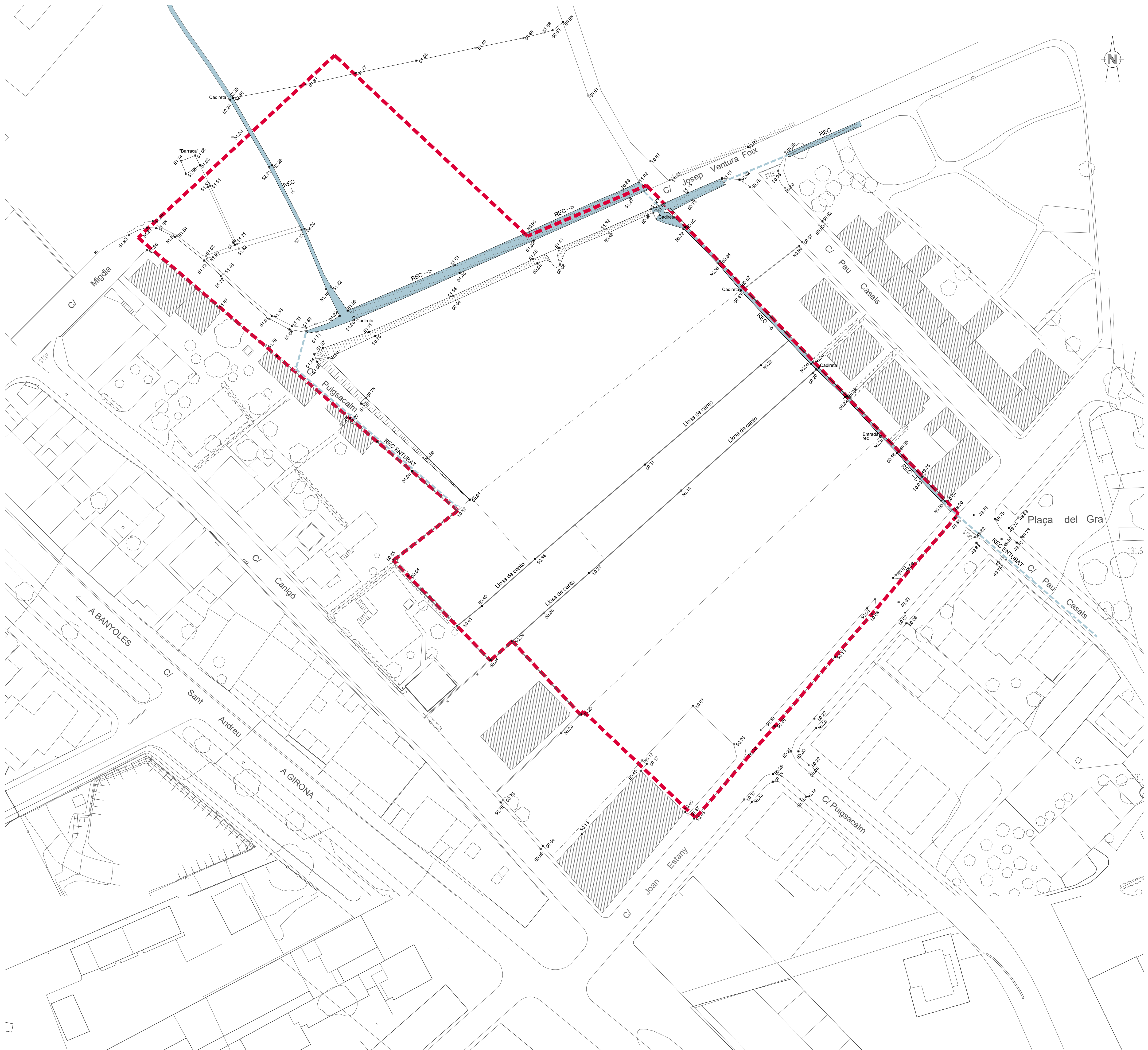
PROMOTOR: Junta de compensació PAU 6 del Nord

ARQUITECTE: Amadeu Fabra Masó

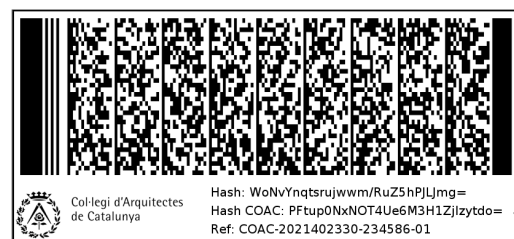
Setembre 2021

Escala: 1/2000

I-1



— SUPERFÍCIE SEGONS TOPOGRÀFIC
PAU-6 DEL NORD 16.843 m²



Projecte d'Execució (Urbanització)
URBANITZACIÓ PAU 6 del Nord
Empal·lissament:
Municipi: Porqueres - 17833 Pau 6 del Nord
Arquitectes: ABRA I MASSO, AMADEU

Clients: JUNTA DE COMPENSACIÓ PAU6 DEL NORD



Hash: W0kVr0qztr0jw0mR0Z3N7Jmg=
Hash COAC: Ff0p0Nw0T0C0w0H1Z0y0d0=
Ref: COAC-2021402330-234586-01

Visat: 2021402330

Data: 08-11-2021

**PROJECTE BÀSIC I EXECUTIU D'URBANITZACIÓ
PAU 6 DEL NORD DE PORQUERES (PLA DE L'ESTANY)**

Topogràfic

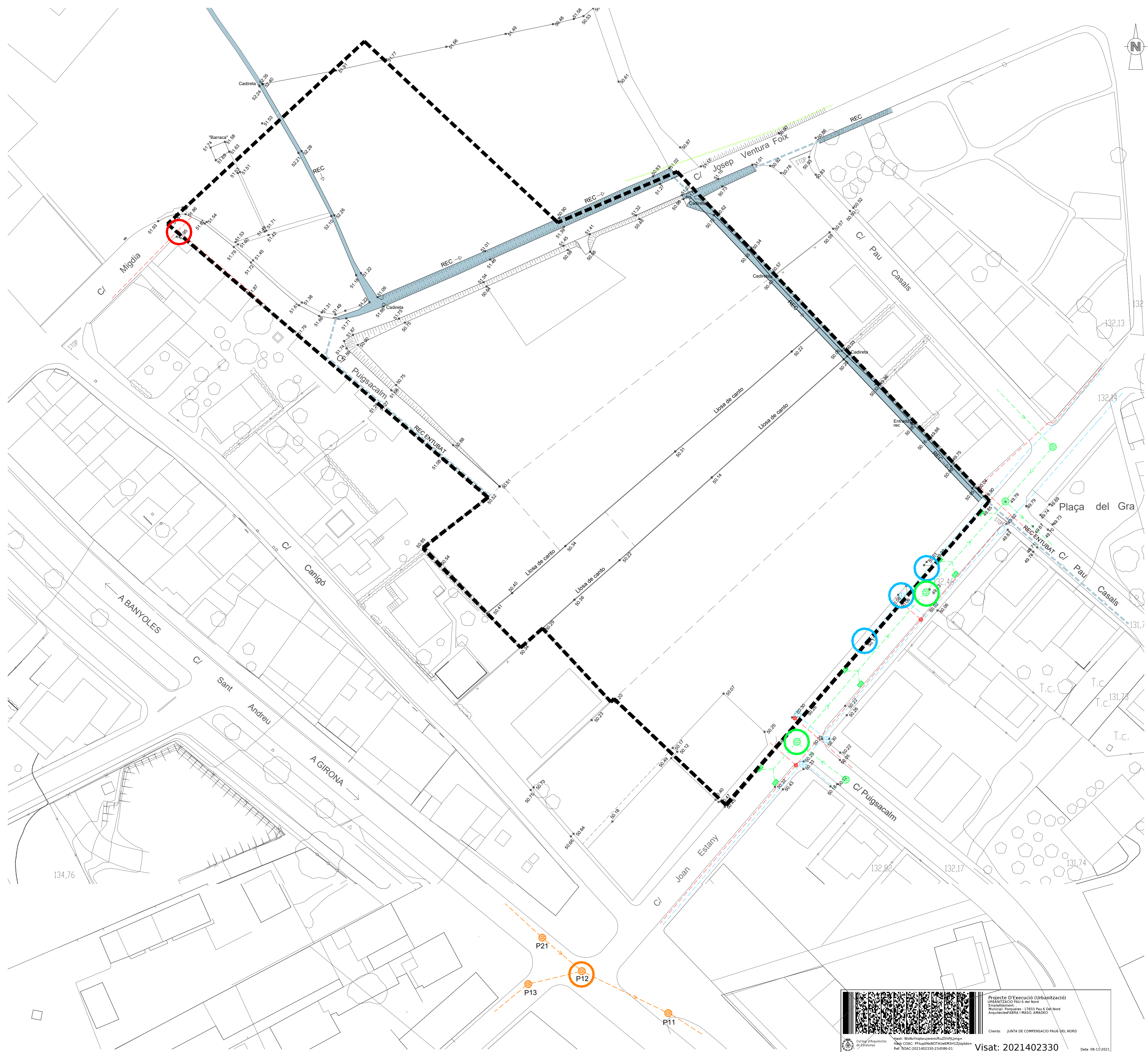
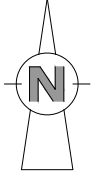
PROMOTOR: Junta de compensació PAU 6 del Nord

ARQUITECTE: Amadeu Fabra Masó

Setembre 2021

Escala: 1/500
(A3 - 1/1000)

I-2



LLEENDA

	POU DE REGISTRE EXISTENT		CLAVAGUERAM CANONADA EXISTENT D'AIGÜES RESIDUALS
	EMBORNAL SIFÒNIC DE FUNDICIÓ DUCTIL EXISTENT		CLAVAGUERAM CANONADA EXISTENT D'AIGÜES PLUVIALS
	REGISTRE D'AIGUA EXISTENT		AIGUA CANONADA EXISTENT DE POLIETILÈ
	BOCA D'INCENDIS EXISTENT		GAS TUB EXISTENT DE POLIETILÈ DE Ø110
	REGISTRE DE GAS EXISTENT		

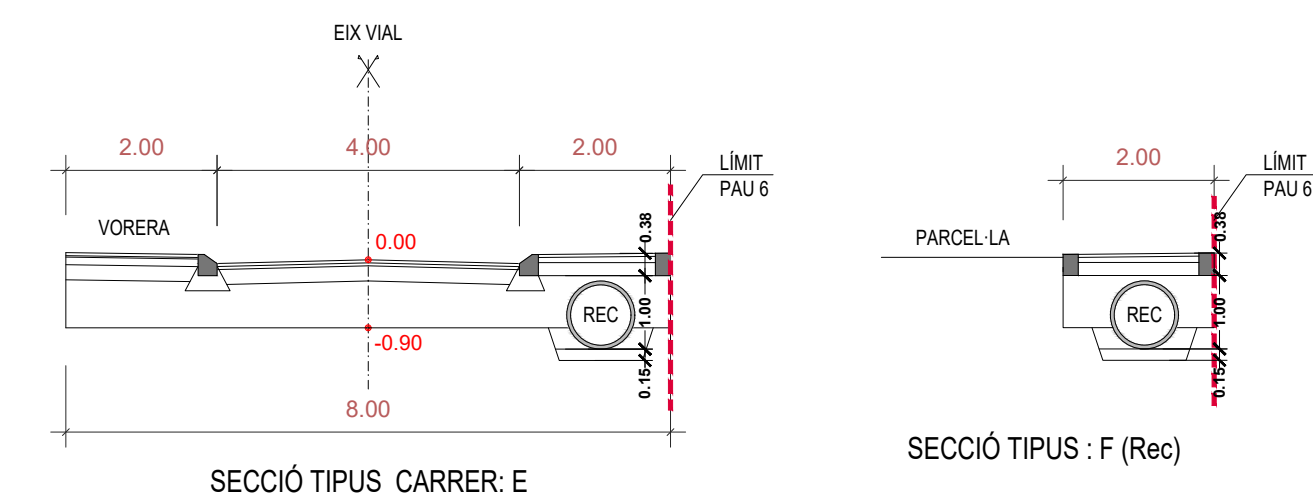
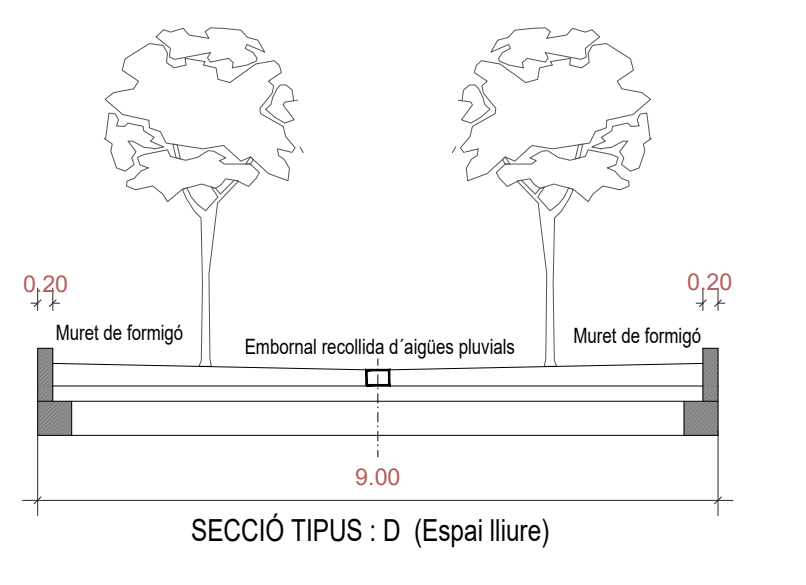
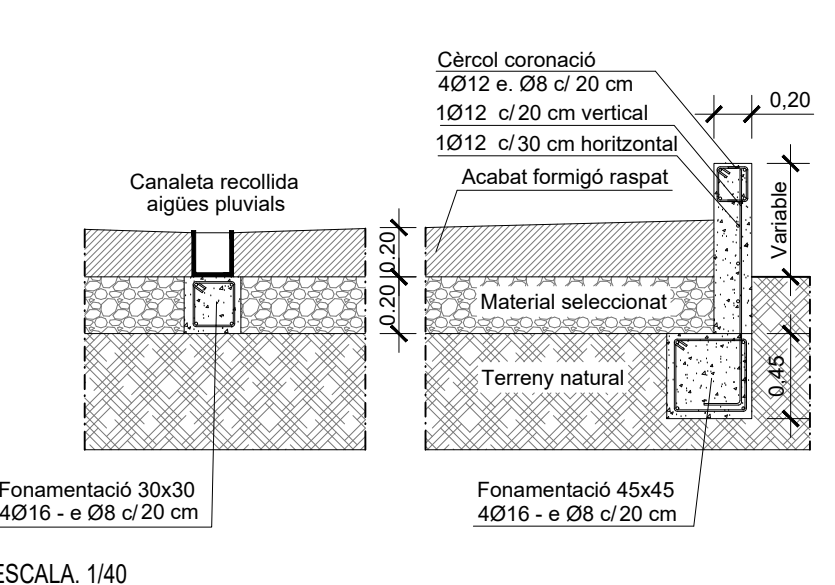
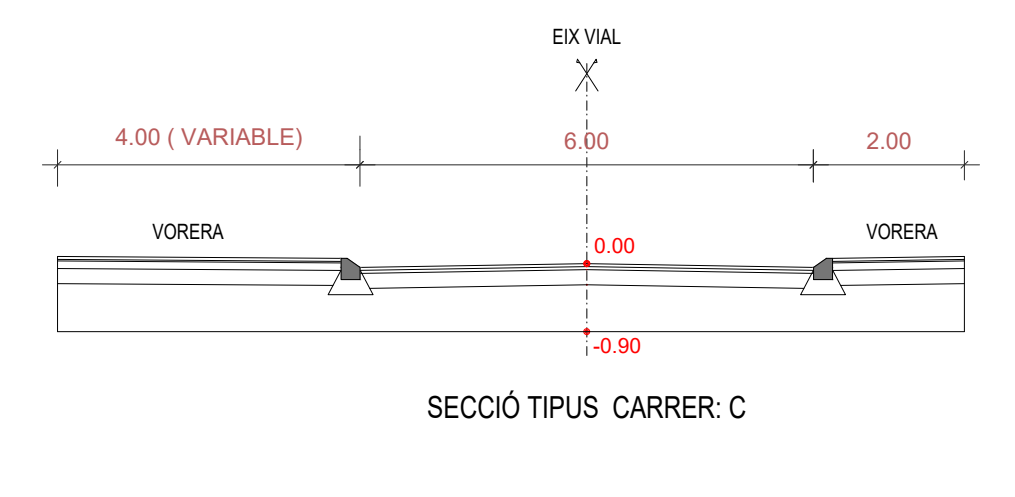
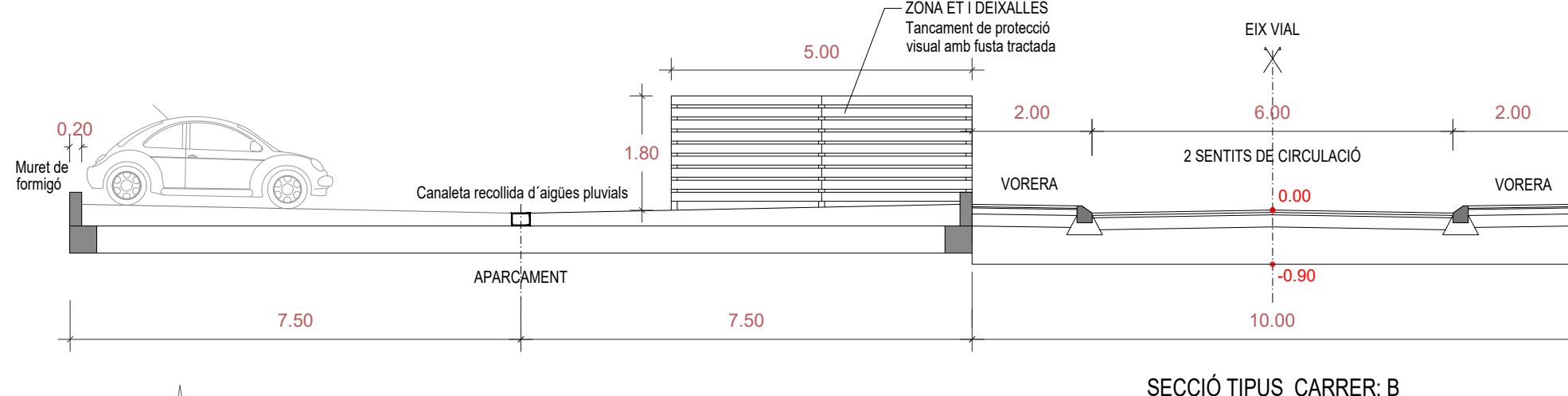
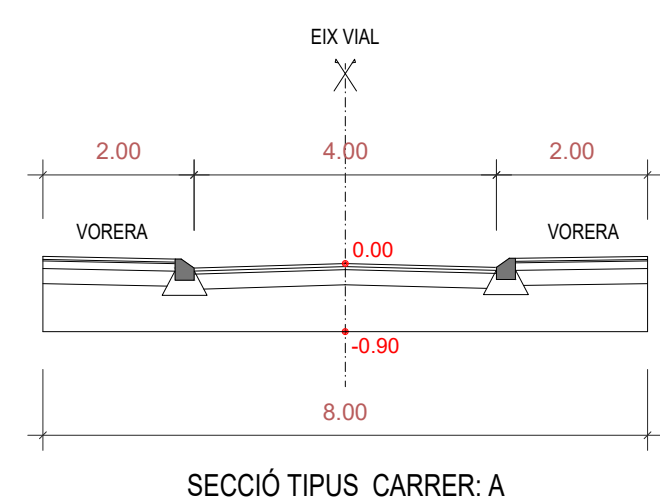
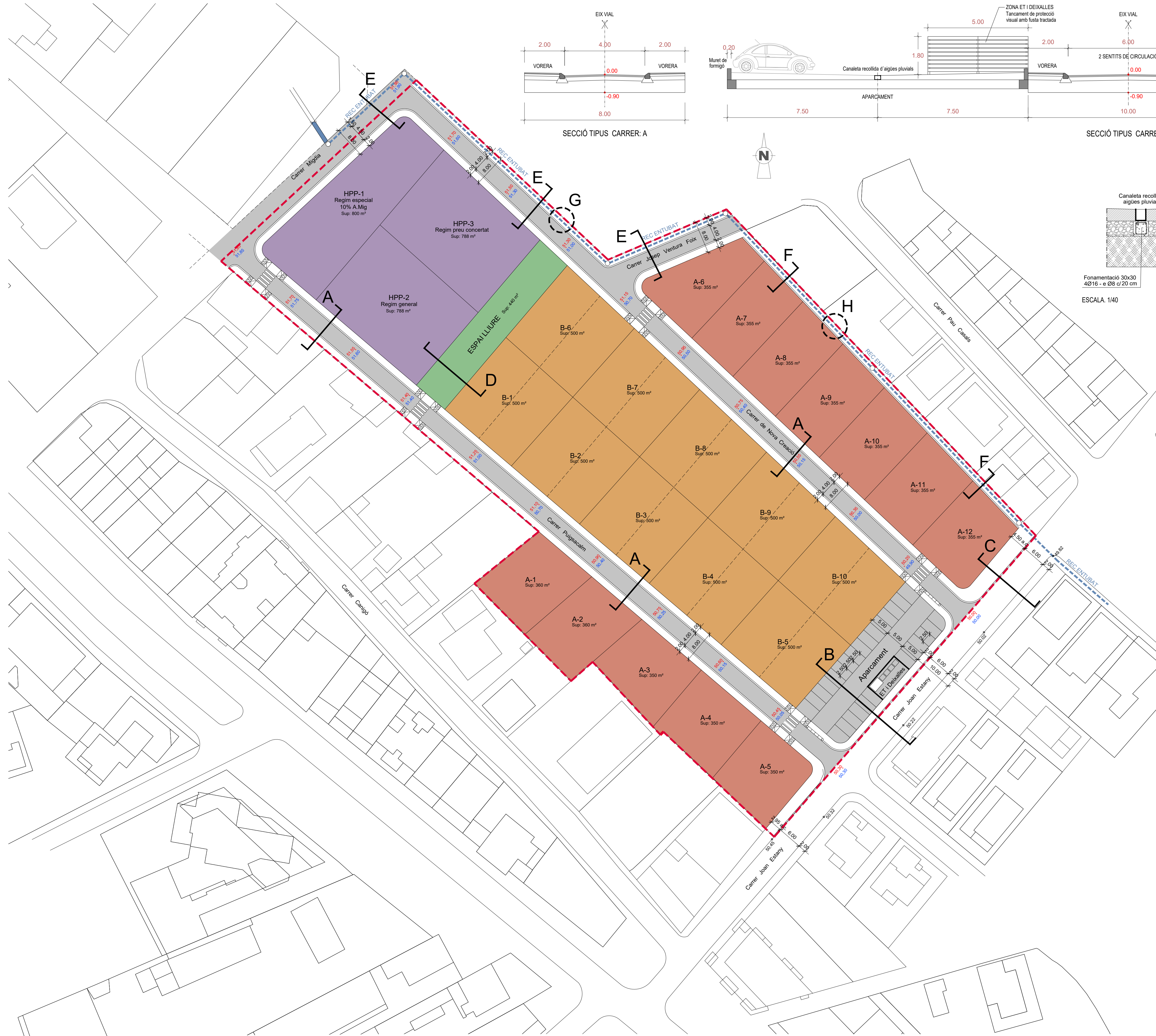
- CONNEXIÓ CLAVAGUERAM AIGÜES RESIDUALS
- CONNEXIÓ CLAVAGUERAM AIGÜES PLUVIALS
- CONNEXIÓ D'AIGUA
- CONNEXIÓ DE GAS

Projecte D'Execució (Urbanització)
URBANITZACIÓ PAU 6 del Nord
Emissiari: Municipi: Porqueres - 17833 Pau 6 Del Nord
Arquitecte: AINA INSC. AMACCO

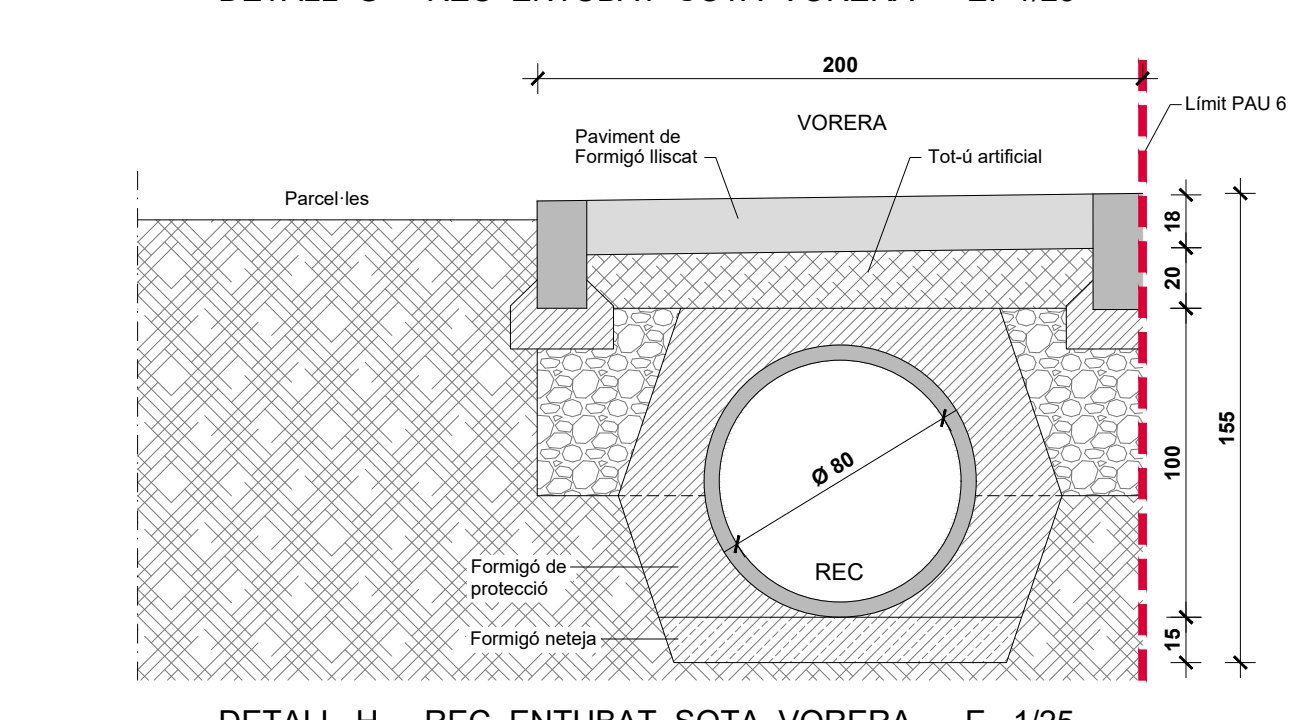
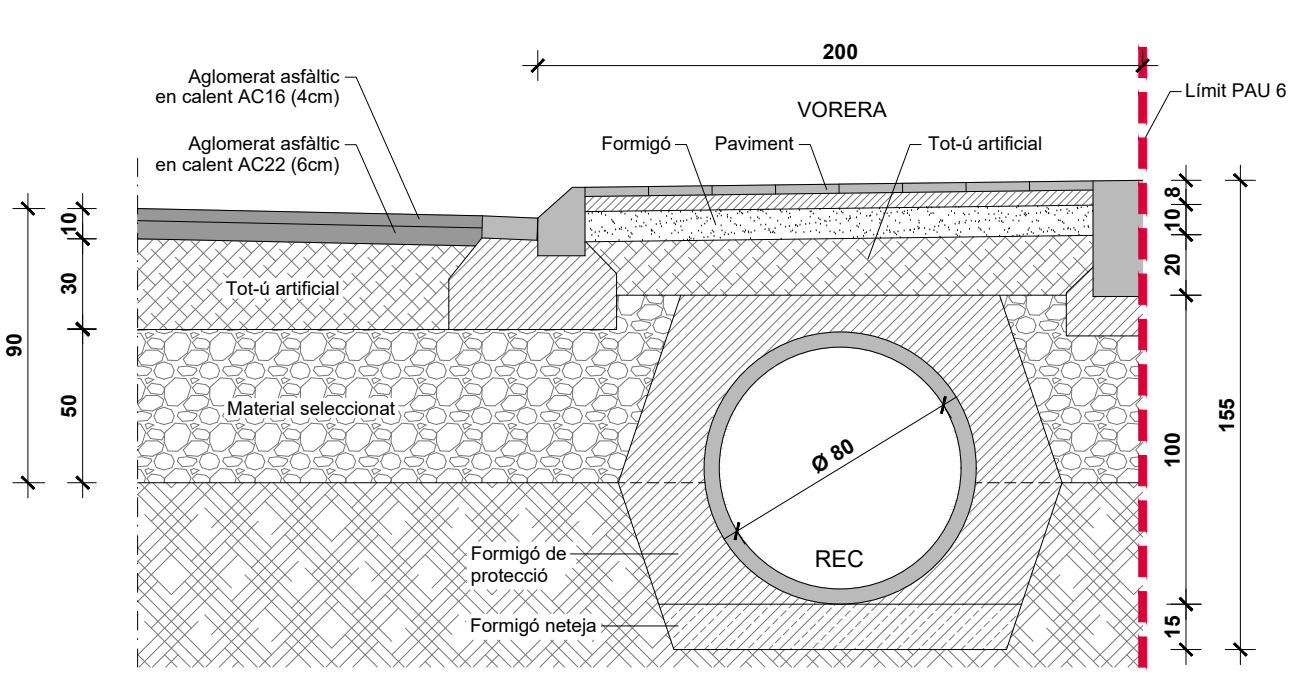
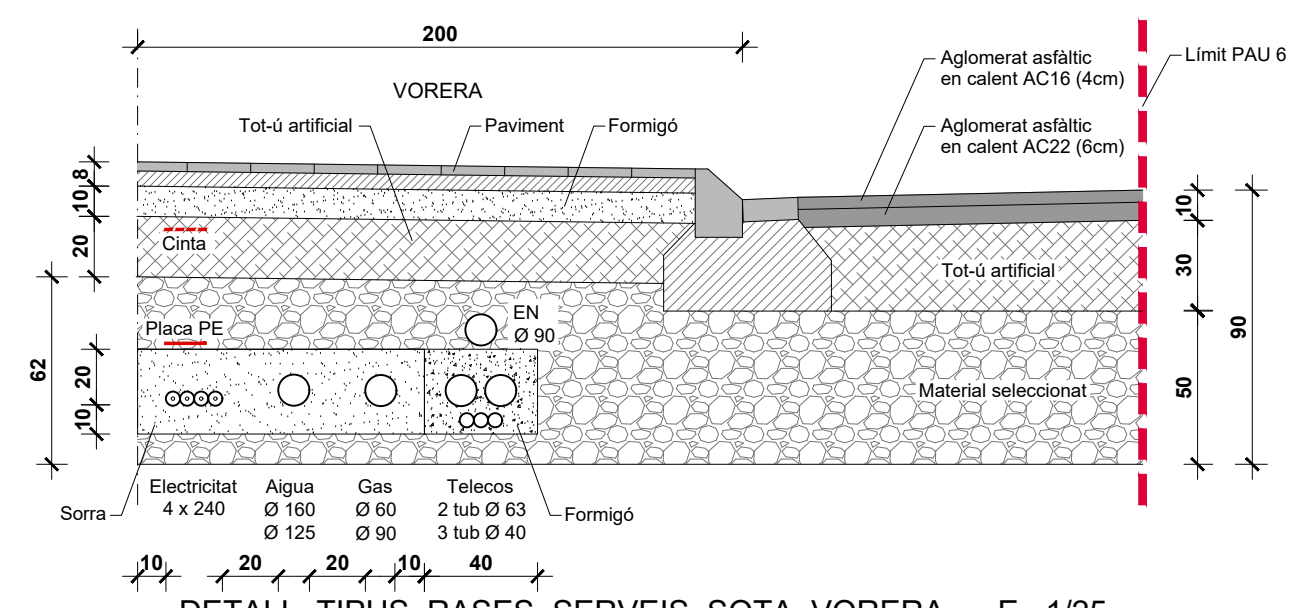
Client: JUNTA DE COMPENSACIÓ PAU6 DEL NORD

Visat: 2021402330 Data: 08-11-2021

PROJECTE BÀSIC I EXECUTIU D'URBANITZACIÓ PAU 6 DEL NORD DE PORQUERES (PLA DE L'ESTANY)		Setembre 2021
Instal·lacions existents: Xarxes de clavagueram, abastament d'aigua i gas		Escala: 1/500 (A3 - 1/1000)
PROMOTOR: Junta de compensació PAU 6 del Nord		I-4
ARQUITECTE: Amadeu Fabra Masó		



SECCIONS TIPUS e. 1/100



QUADRE DE SUPERFÍCIES

RESIDENCIAL ZONA 6a - HABITATGES UNIFAMILIARS AÏLLATS	4.256 m ² (25,28%)
RESIDENCIAL ZONA 5b-bis - HABITATGES UNIFAMILIARS APARELLATS	5.000 m ² (29,89%)
RESIDENCIAL ZONA 3b-HPP - HABITATGES PLURIFAMILIARS DE PROTECCIÓ OFICIAL	2.376 m ² (14,12%)
SISTEMA VIARI CLAU V (vials i aparcament i serveis tècnics)	4.772 m ² (28,30%)
SISTEMA D'ESPACIS LLIBRES CLAU A (per zona verda)	440 m ² (2,61%)
TOTAL	16.843 m² (100%)

PROJECTE BÀSIC I EXECUTIU D'URBANITZACIÓ PAU 6 DEL NORD DE PORQUERES (PLA DE L'ESTANY)

Zonificació proposada - Seccions vials típiques.

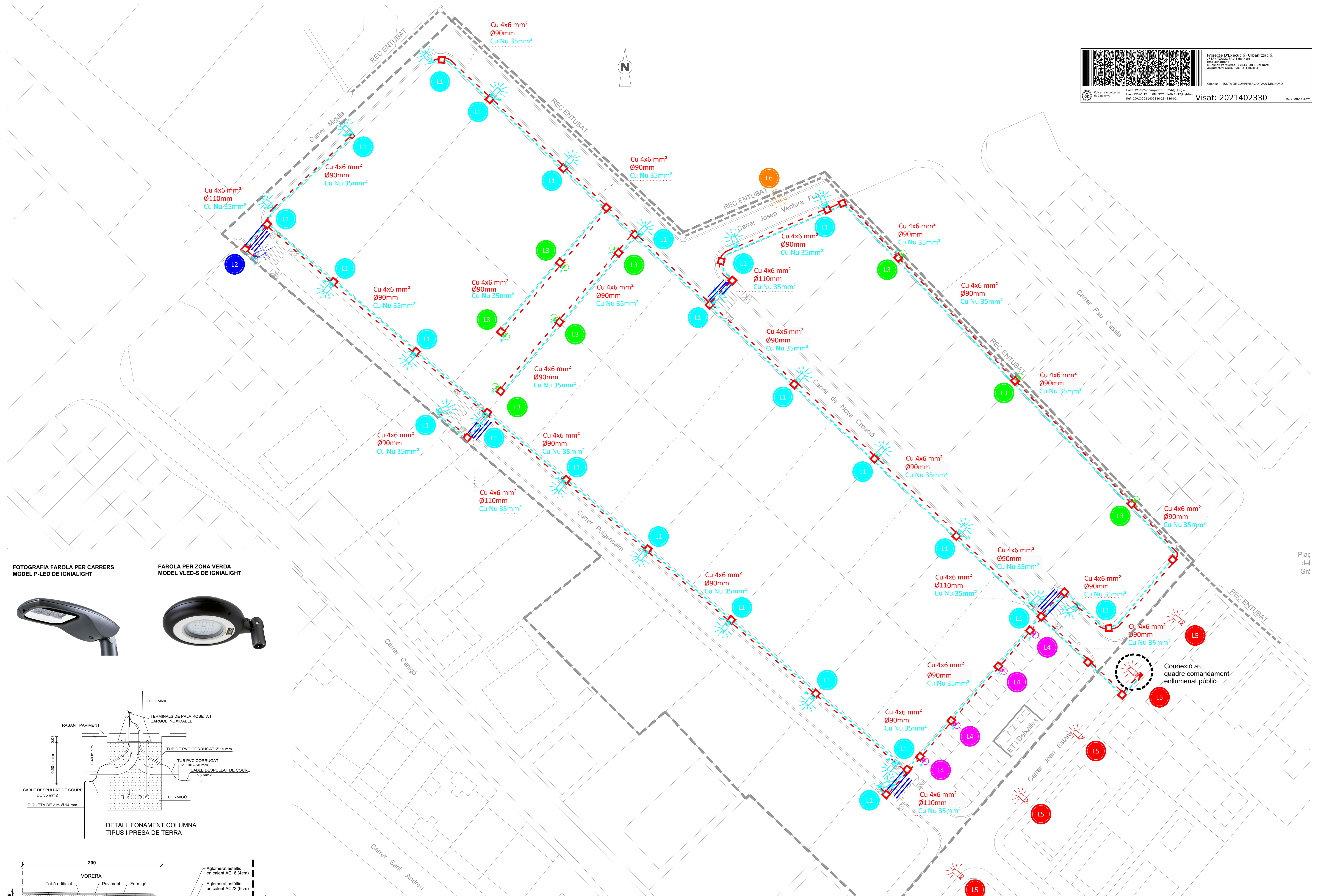
PROMOTOR: Junta de compensació PAU 6 del Nord

ARQUITECTE: Amadeu Fabra Masó

Setembre 2021

Escala: 1/500 (A3 - 1/1000)

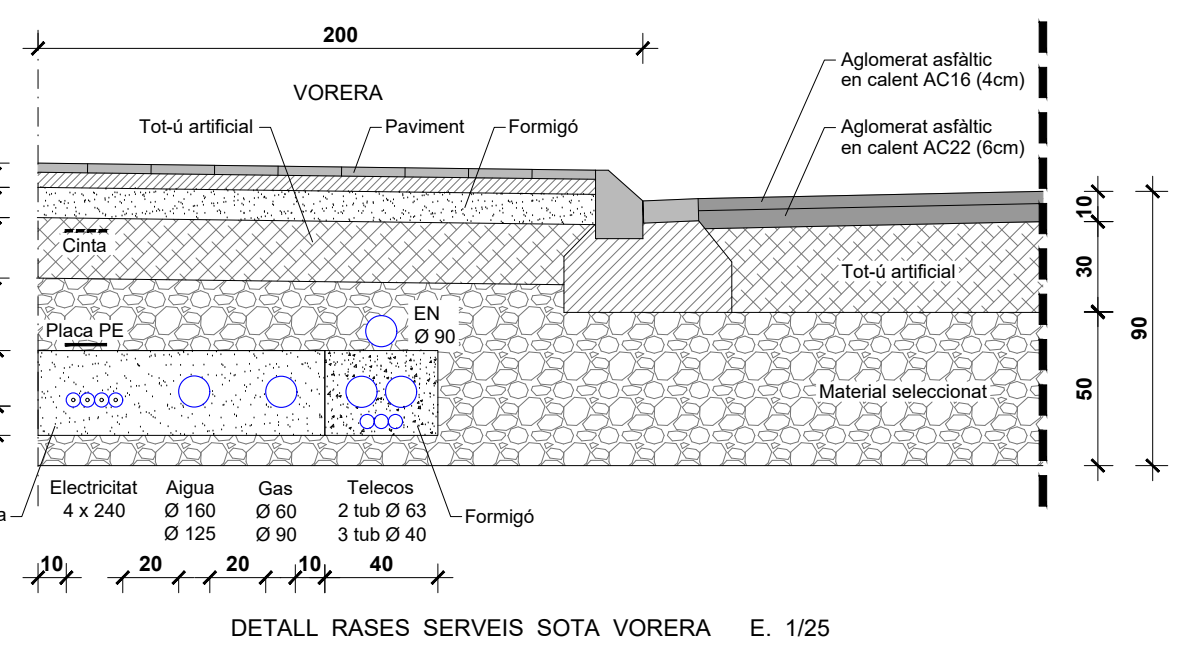
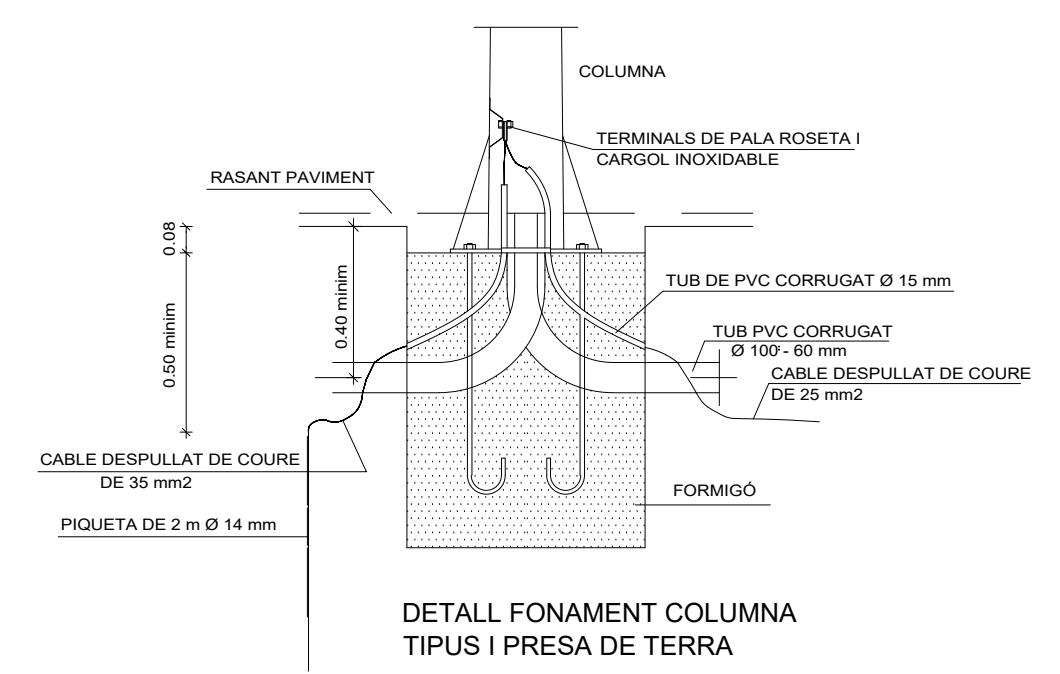
P-1



FOTOGRAFIA FAROLA PER CARRERS
MODEL P-LED DE IGNIALIGHT



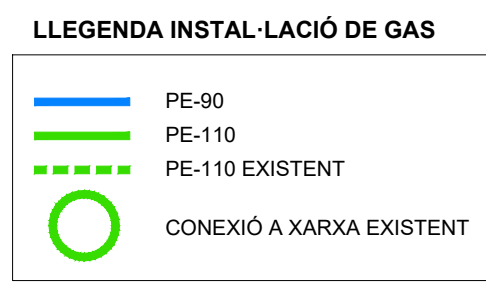
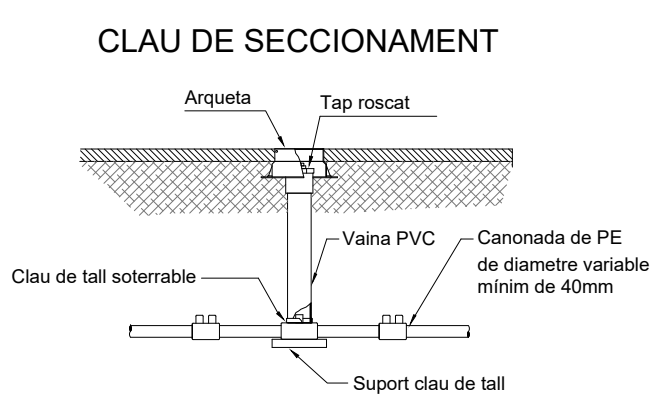
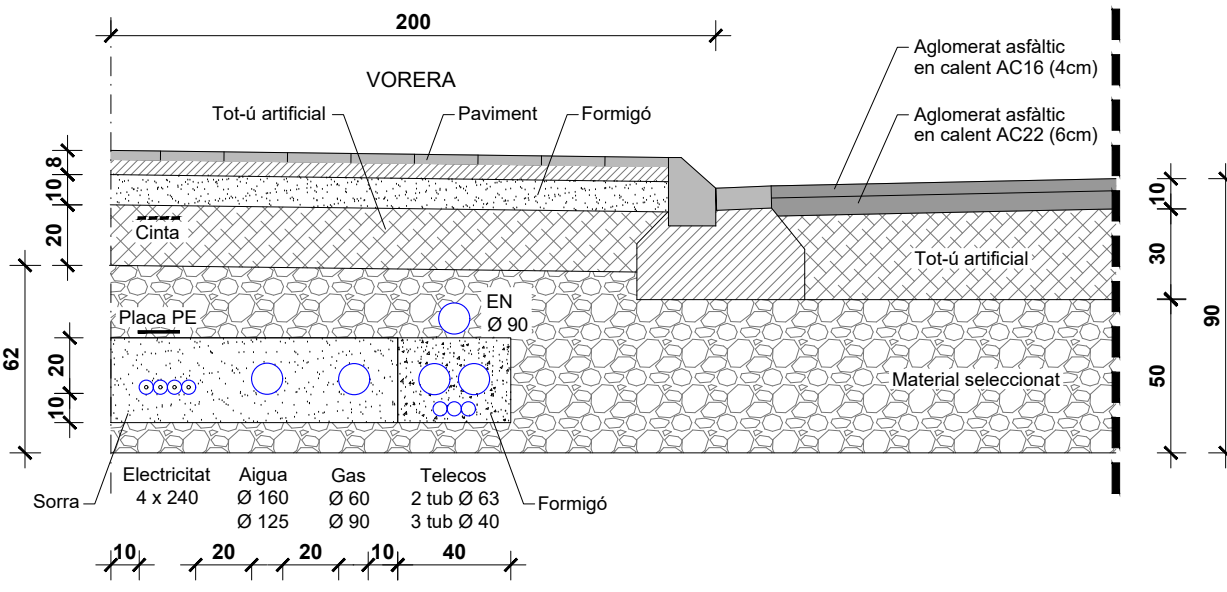
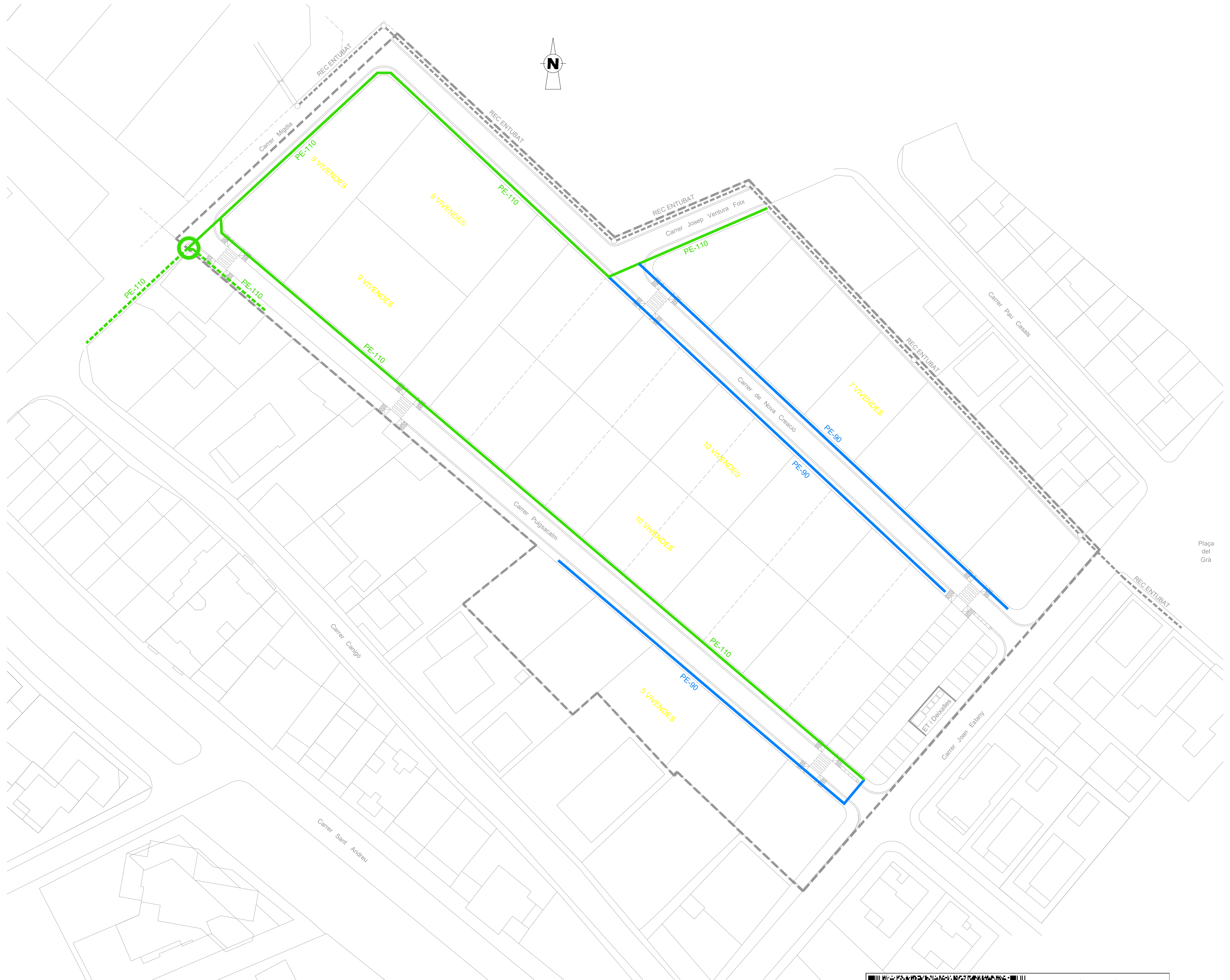
FAROLA PER ZONA VERDA
MODEL VLED-S DE IGNIALIGHT



LLEGGENDA

- Luminària V-LED S 3000K de 24W, Òptica asimètrica Medium, inclou protector sobretensions 10 KV.
- Luminària V-LED S 3000K de 32W, Òptica asimètrica Medium, inclou protector sobretensions 10 KV.
- Luminària P-LED de 24W, Òptica asimètrica Wide.
- Luminària P-LED de 40W, Òptica asimètrica Wide.
- Luminària existent.
- Luminària existent a eliminar.
- Quadre enllumenat públic existent.
- Arqueta de registre 40x40.
- Línia d'enllumenat públic amb conductor de coure 0,6/1KV, designació RVFV i secció 4x6mm², col·locat dins de tub corbable corrugat de polietilè tipus Asaflex Ø90mm.
- Línia d'enllumenat públic amb conductor de coure 0,6/1KV, designació RVFV i secció 4x6mm², col·locat dins de tub corbable corrugat de polietilè tipus Asaflex Ø110mm.
- Tub de reserva corbable corrugat de polietilè tipus asaflex Ø110mm.
- Piqueta metàl·lica de xarxa de terres.
- Cable de xarxa de terres de Coure Nu de 35mm².

PROJECTE BÀSIC I EXECUTIU D'URBANITZACIÓ PAU 6 DEL NORD DE PORQUERES (PLA DE L'ESTANY)		Setembre 2021
Xarxa enllumenat públic		Escala: 1/500 (A3 - 1/1000)
PROMOTOR: Junta de compensació PAU 6 del Nord		P-3
ARQUITECTE: Amadeu Fabra Masó		



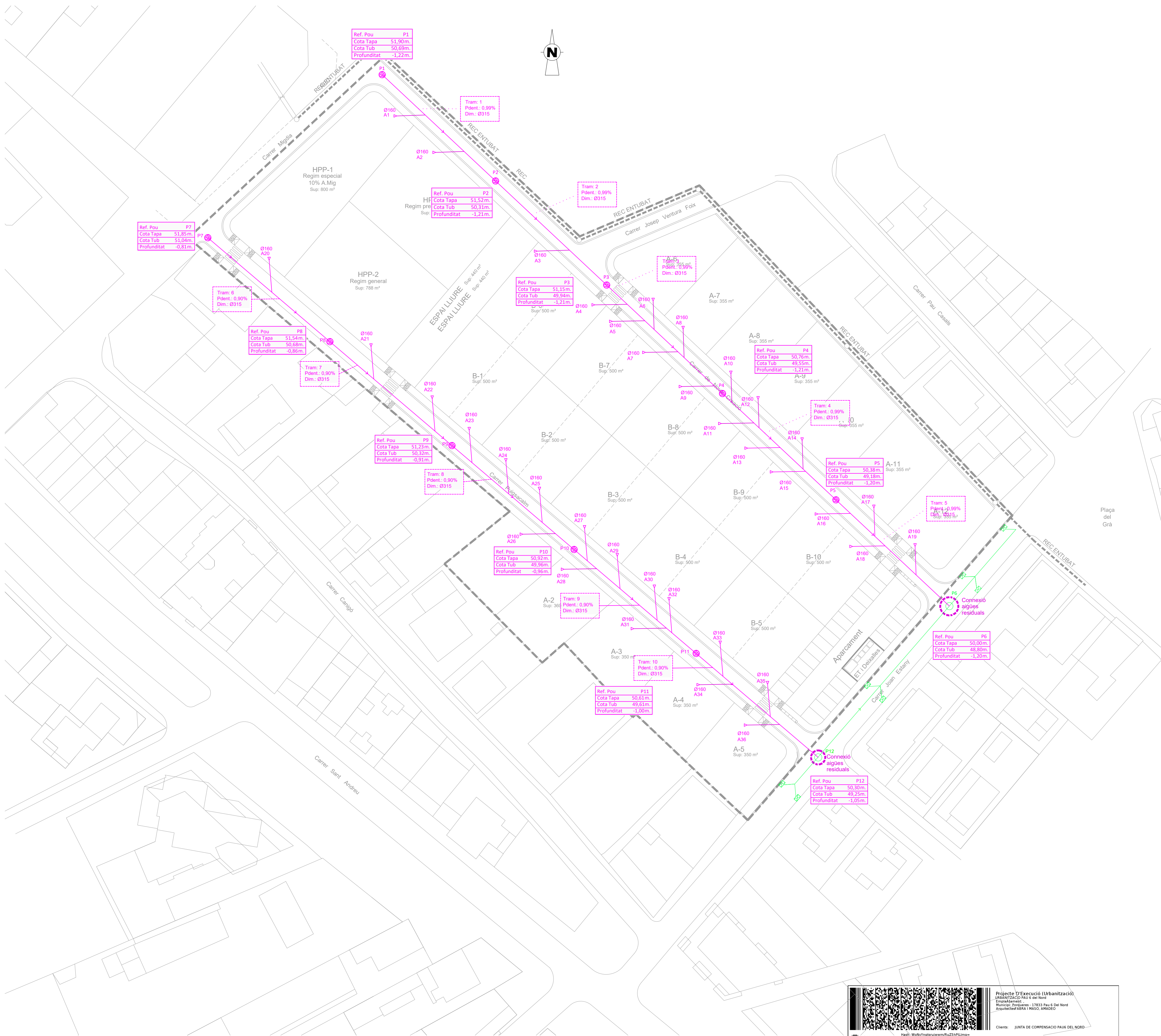
Projecte D'Execució (Urbanització)
URBANITZACIÓ PAU 6 del Nord
 Emplaçament:
 Municipi: Porqueres - 17633 Pau 6 Del Nord
 Arquitectes: ABRA MASO, AMADÉO

Clients: JUNTA DE COMPENSACIÓ PAU6 DEL NORD

Col·legi d'Arquitectes de Catalunya Hash: WoNvYngtstujewm/Ruz3n9PJmg= Hash COAC: FFtup20e0N074Ude9H312Jzy0b= Ref. COAC: 2021402330-234586-03

Visat: 2021402330 Data: 09-11-2021

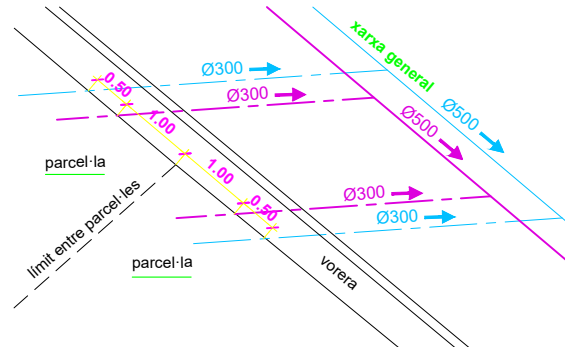
PROJECTE BÀSIC I EXECUTIU D'URBANITZACIÓ PAU 6 DEL NORD DE PORQUERES (PLA DE L'ESTANY)		Setembre 2021
Xarxa de gas		Escala: 1/500 (A3 - 1/1000)
PROMOTOR: Junta de compensació PAU 6 del Nord		P-4
ARQUITECTE: Amadeu Fabra Masó		



LLEENDA DE SANEJAMENT

- | | | | | | |
|--|---|--|--|--|---|
| | Pou de registre existent d'aigües residuals | | Pou de registre d'aigües pluvials | | Pou de registre d'aigües residuals |
| | Canonada de polietilè existent d'aigües residuals | | Canonada de polietilè doble capa per xarxa d'aigües pluvials | | Canonada de polietilè doble capa per xarxa d'aigües residuals |
| | Embornal sifònic existent | | Canonada de polietilè doble capa per xarxa d'aigües pluvials | | Canonada de polietilè doble capa per xarxa d'aigües residuals |
| | Pou de registre existent d'aigües pluvials | | Embornal sifònic de funció | | |
| | Canonada de polietilè existent d'aigües pluvials | | Embornal lineal de funció | | |

DETALL CONEIXIÓ A PARCEL·LES



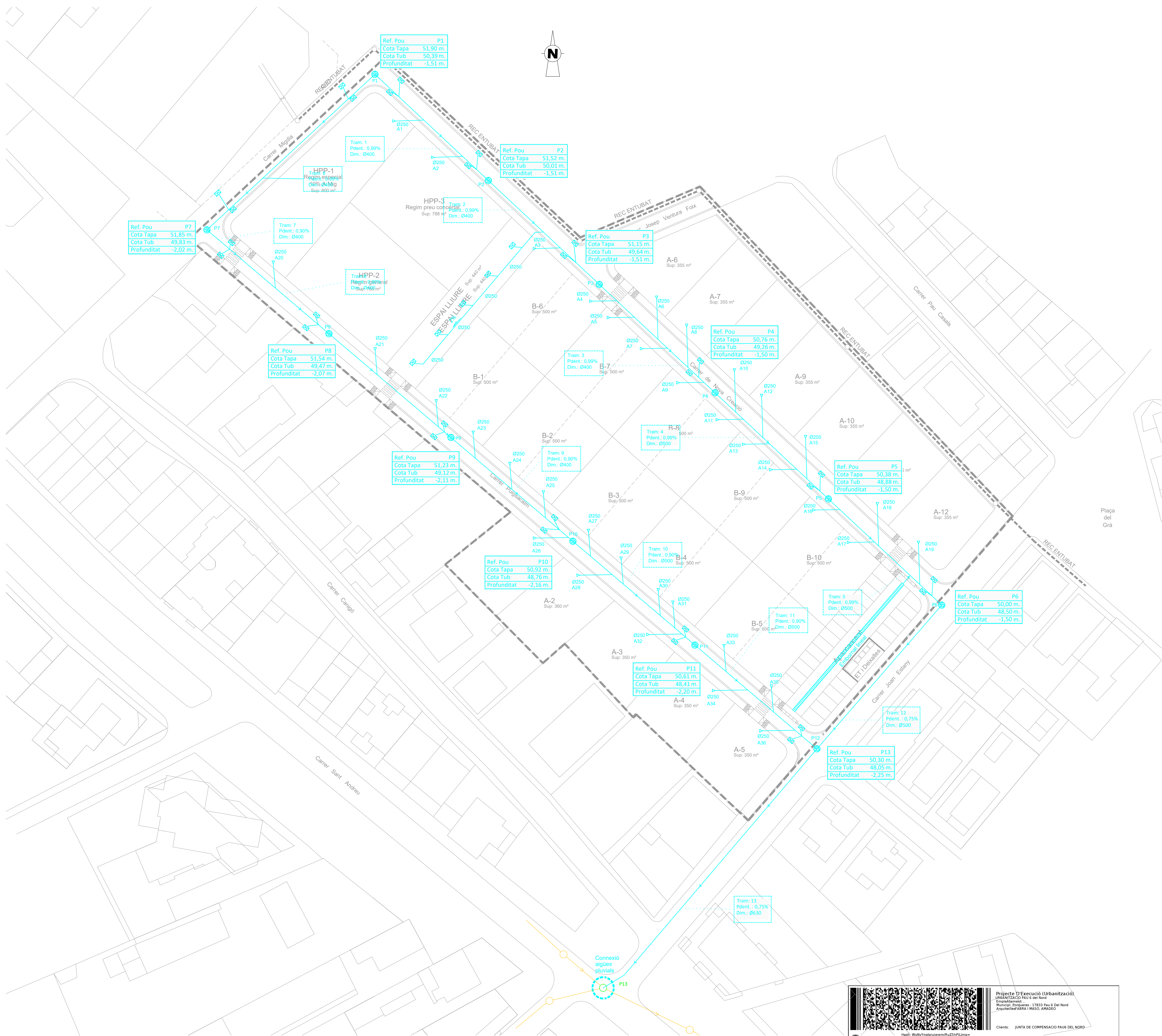
Projecte D'Execució (Urbanització)
URBANITZACIÓ PAU 6 del Nord
Emsa-Barcelonès
Municipi: Porqueres - 17833 Pau 6 Del Nord
Arquitecte: FABRA MASÓ, AMADÉU

Clients: JUNTA DE COMPENSACIÓ PAUS DEL NORD

Col·legi d'Arquitectes de Catalunya Hash COAC: FFUp0N0T04e6M3H1Zjz9d0= Ref. COAC-2021402330-234586-01

Visat: 2021402330 Data: 08-11-2021

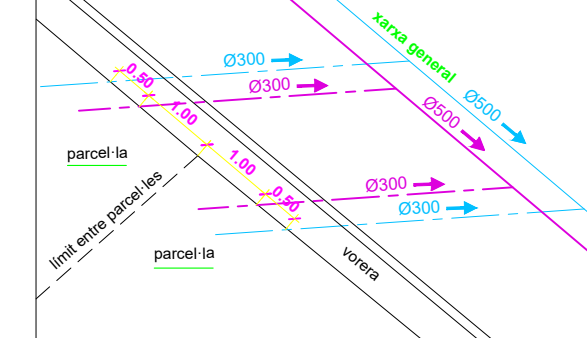
PROJECTE BÀSIC I EXECUTIU D'URBANITZACIÓ PAU 6 DEL NORD DE PORQUERES (PLA DE L'ESTANY)		Setembre 2021
Xarxa de clavegueram - Aigües fecals		Escala: 1/500 (A3 - 1/1000)
PROMOTOR: Junta de compensació PAU 6 del Nord		P-5.1
ARQUITECTE: Amadeu Fabra Masó		



LLEENDA DE SANEJAMENT

	Pou de registre existent d'aigües residuals		Pou de registre d'aigües pluvials		Pou de registre d'aigües residuals
	Canonada de polietilè existent d'aigües residuals		Canonada de polietilè doble capa per xarxa d'aigües pluvials		Canonada de polietilè doble capa per xarxa d'aigües residuals
	Embormal sifònic existent		Canonada de polietilè doble capa per xarxa d'aigües pluvials		Canonada de polietilè doble capa per xarxa d'aigües residuals
	Pou de registre existent d'aigües pluvials		Embormal sifònic de fundició		
	Canonada de polietilè existent d'aigües pluvials		Embormal lineal de fundició		

DETALL CONEIXIÓ A PARCEL·LES



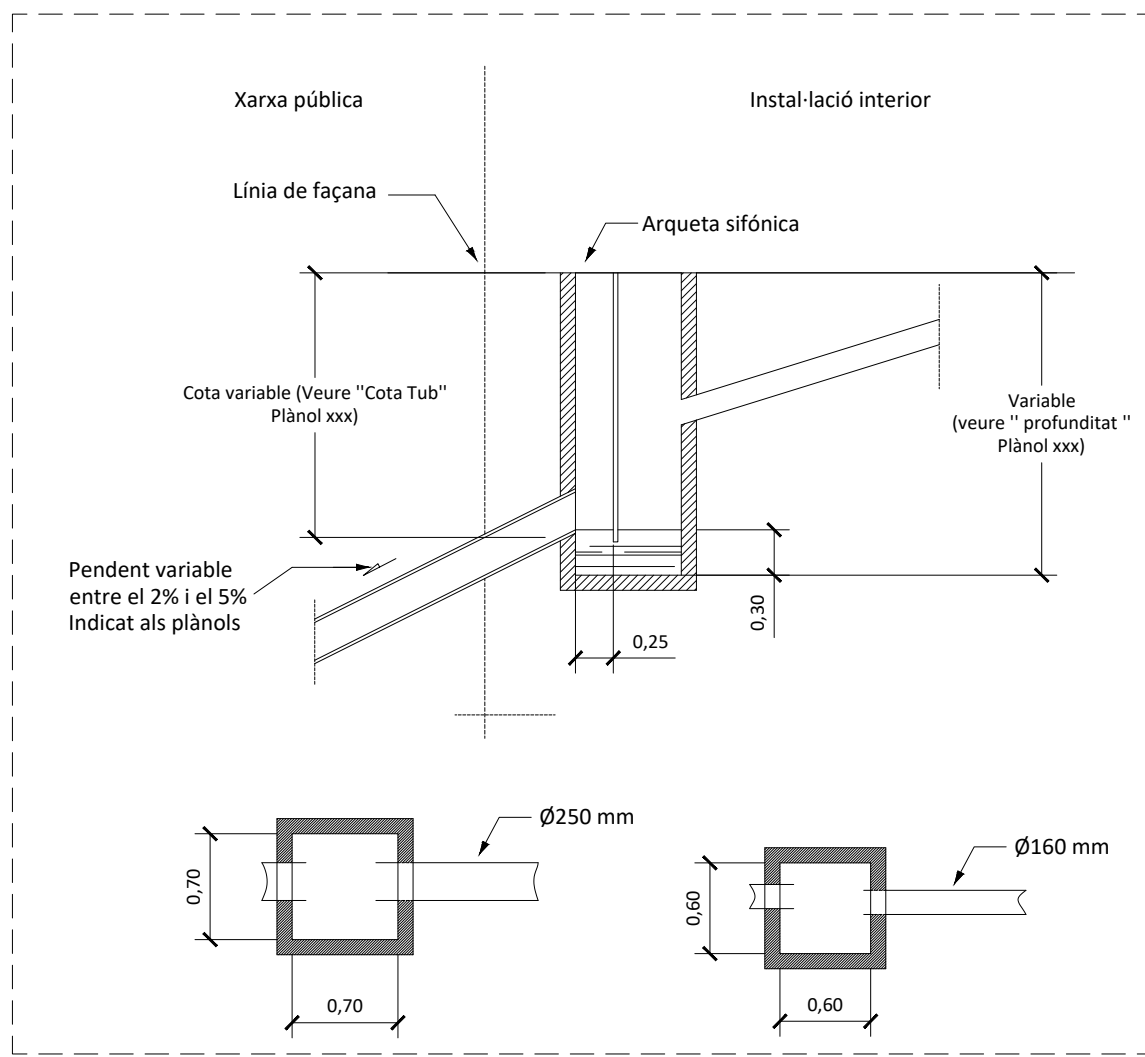
Projecte D'Execució (Urbanització)
URBANITZACIÓ PAU 6 del Nord
Entitat: Barri...
Municipi: Porqueres - 17833 Pau 6 Del Nord
Arquitecte: FABRA MASÓ, AMADEU

Clients: JUNTA DE COMPENSACIÓ PAUS DEL NORD

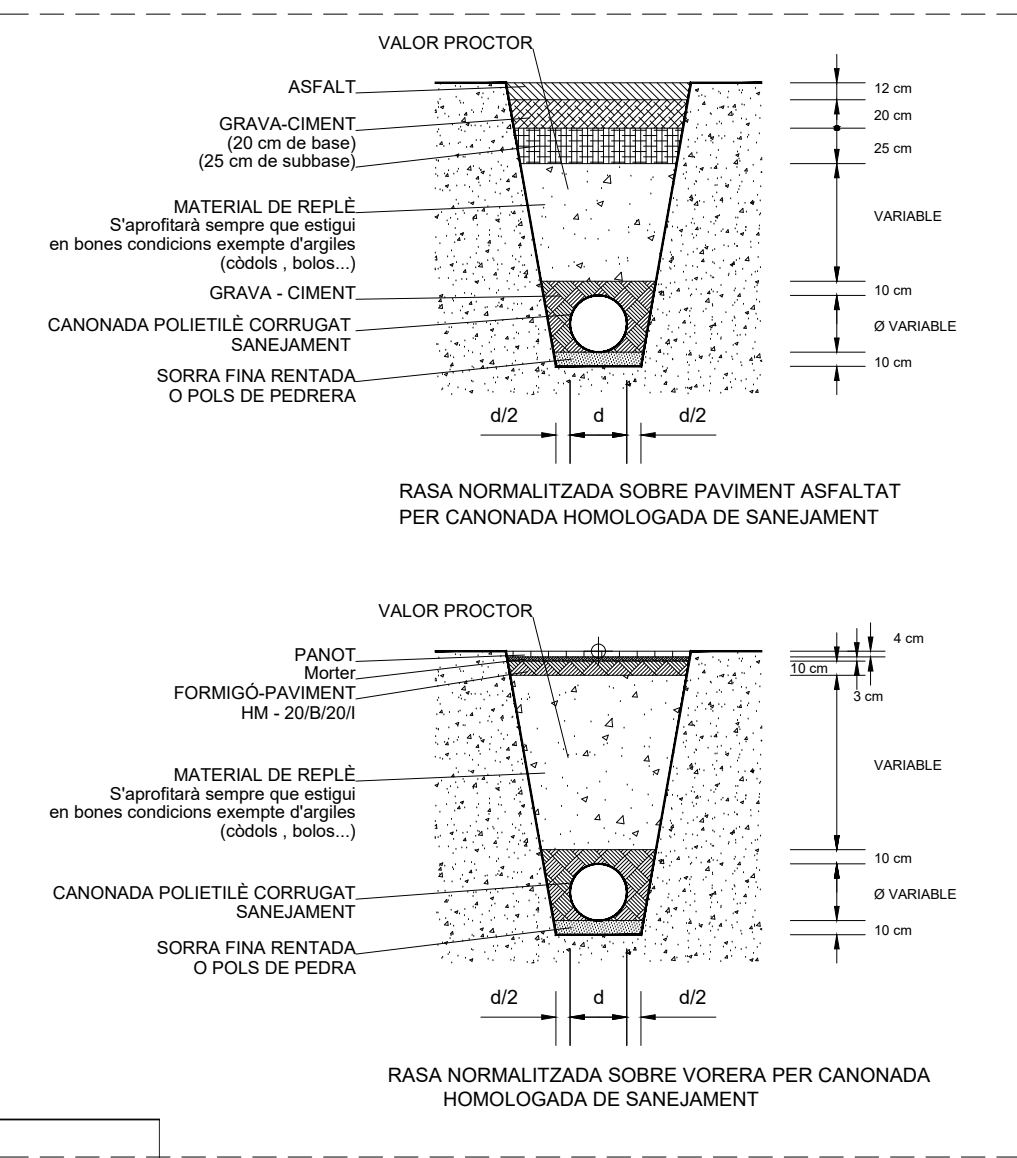
Col·legi d'Arquitectes de Catalunya Hash COAC: FFUp0N0T46dM3H1Zjz950= Ref. COAC-2021402330-234586-01

Visat: 2021402330 Data: 08-11-2021

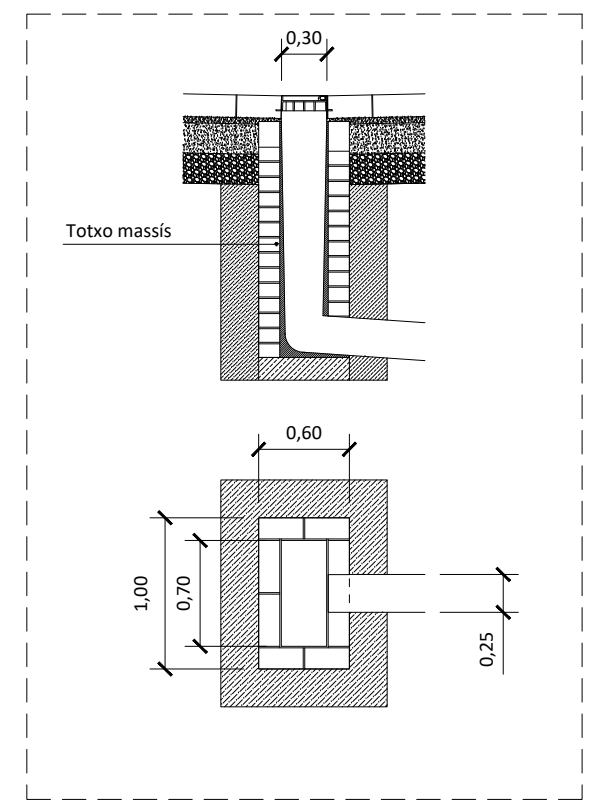
PROJECTE BÀSIC I EXECUTIU D'URBANITZACIÓ PAU 6 DEL NORD DE PORQUERES (PLA DE L'ESTANY)	Setembre 2021
Xarxa de clavegueram - Aigües pluvials	Escala: 1/500 (A3 - 1/1000)
PROMOTOR: Junta de compensació PAU 6 del Nord	P-5.2
ARQUITECTE: Amadeu Fabra Masó	



Detall arqueta pluvial



Detall rases



Detall embornals

Projecte D'Execució (Urbanització)
 URBANITZACIÓ PAU 6 del Nord
 Emplaçament: .
 Municipi: Porqueres - 17833 Pau 6 Del Nord
 Arquitectes FABRA I MASO, AMADEU

Clients: JUNTA DE COMPENSACIÓ PAU6 DEL NORD

Hash: WoNvYnqtsrujwwm/RuZ5hPjLjmg=
 Hash COAC: Pftup0NxxNOT4Ue6M3H1Zjzytdo=
 Ref: COAC-2021402330-234586-01

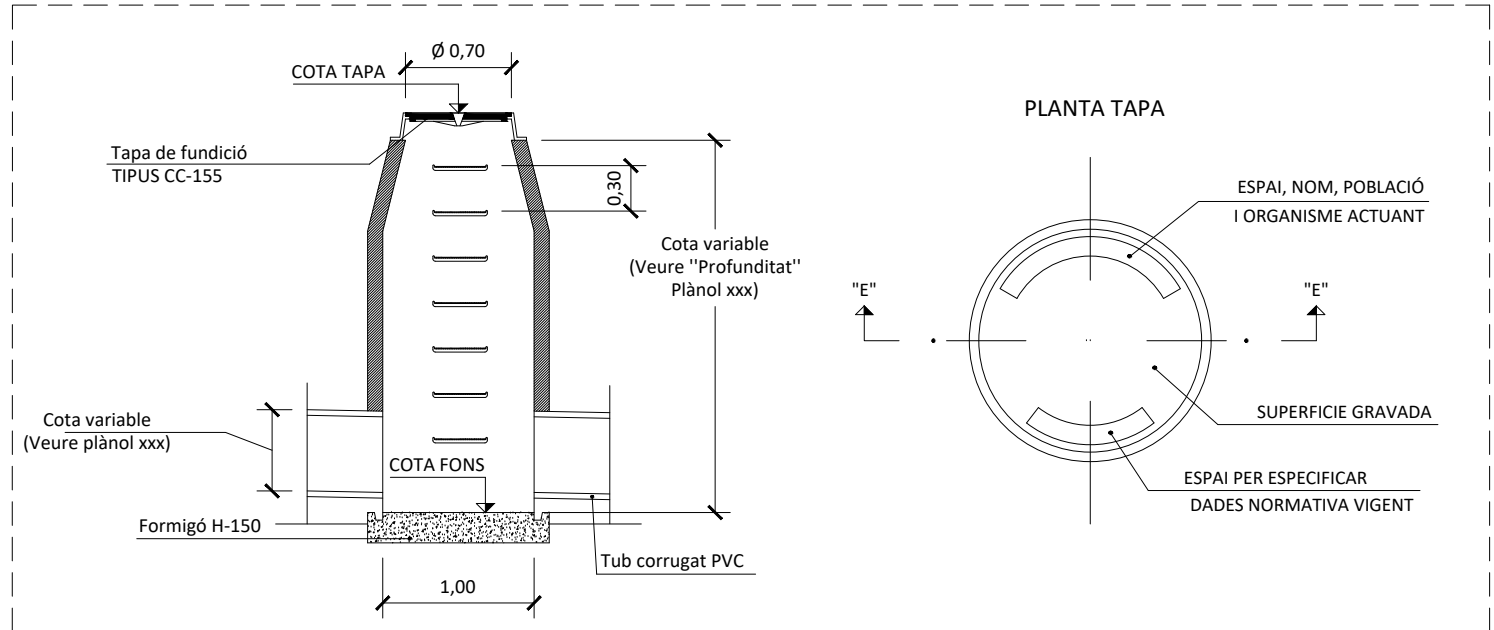
Col·legi d'Arquitectes de Catalunya

Visat: 2021402330 Data: 08-11-2021

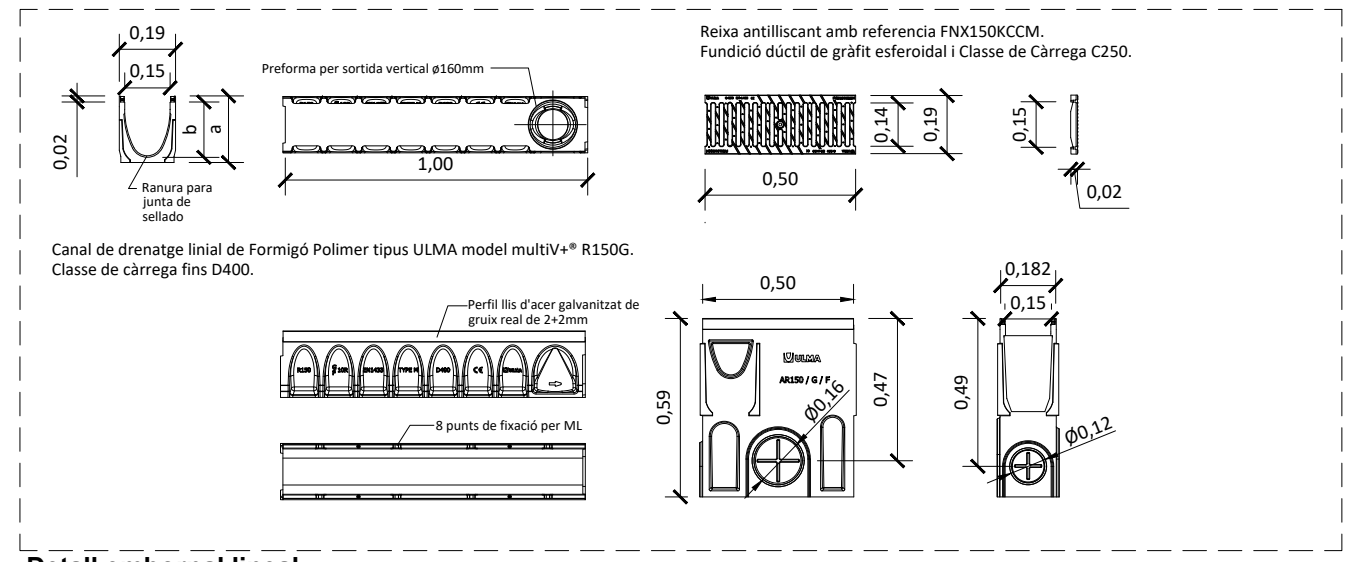
multiV+® 150

Ancho exterior: 186mm
 Ancho interior: 150mm
 Longitud: 1000mm

Referencia de canal:	Altura (mm)		Sección hidráulica (cm²)	Ø salida (mm)	
	a	b		Vert.	Horiz.
R150G30R	320	238	350	160	-

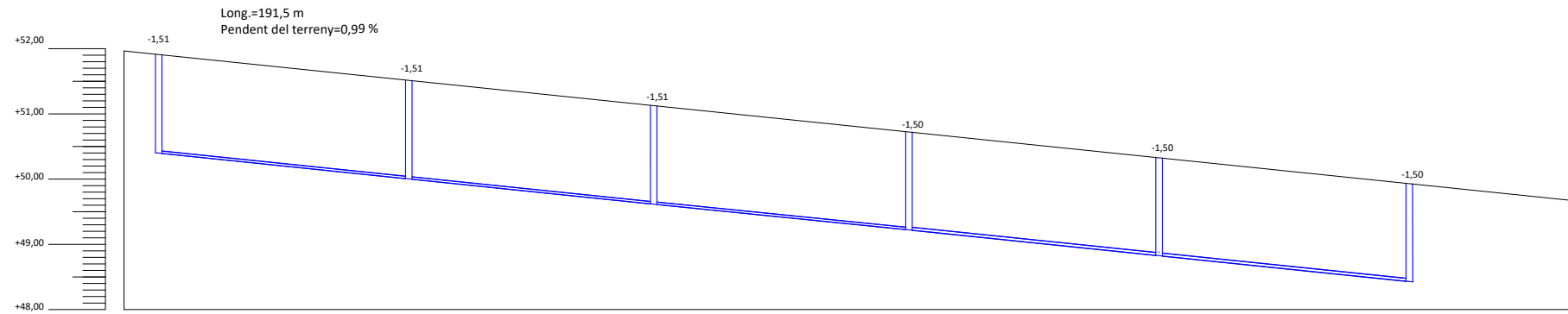


Detall pou de registre



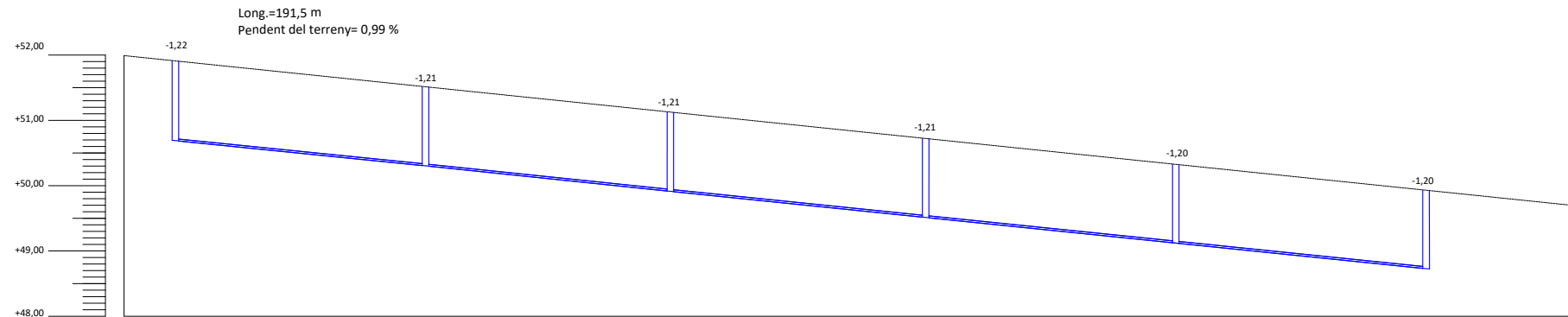
Detall embornal lineal

PROJECTE BÀSIC I EXECUTIU D'URBANITZACIÓ PAU 6 DEL NORD DE PORQUERES (PLA DE L'ESTANY)		Setembre 2021
Xarxa de clavegueram - Detalls		Escala: 1/500 (A3 - 1/1000)
PROMOTOR: Junta de compensació PAU 6 del Nord		P-5.3
ARQUITECTE: Amadeu Fabra Masó		



DADES	Ø TUB	Ø400 ext.	Ø400 ext.	Ø400 ext.	Ø500 ext.	Ø500 ext.	
COL-LECTOR	PENDENT	0,99 %	0,99 %	0,99 %	0,99 %	0,99 %	
	MATERIAL	POUETILÈ	POUETILÈ	POUETILÈ	POUETILÈ	POUETILÈ	
COTES	TAPA	51,90	51,52	51,15	50,76	50,38	50,00
	TUB	50,39	50,01	49,64	49,26	48,88	48,50
DISTANCIES	PARCIALS	0,00	38,30	37,50	39,10	38,30	38,30
	A L'ORIGEN	0,00	38,30	75,80	114,90	153,20	191,50
Nº DE POU		1	2	3	4	5	6

PERFIL LONGITUDINAL NOVA CREACIÓ - PLUVIALS



DADES	Ø TUB	Ø315 ext.	Ø315 ext.	Ø315 ext.	Ø315 ext.	Ø315 ext.	
COL-LECTOR	PENDENT	0,99 %	0,99 %	0,99 %	0,99 %	0,99 %	
	MATERIAL	POUETILÈ	POUETILÈ	POUETILÈ	POUETILÈ	POUETILÈ	
COTES	TAPA	51,90	51,52	51,15	50,76	50,38	50,00
	TUB	50,69	50,31	49,94	49,55	49,18	48,80
DISTANCIES	PARCIALS	0,00	38,30	37,50	39,10	38,30	38,30
	A L'ORIGEN	0,00	38,30	75,80	114,90	153,20	191,50
Nº DE POU		1	2	3	4	5	6

PERFIL LONGITUDINAL NOVA CREACIÓ - FECALS

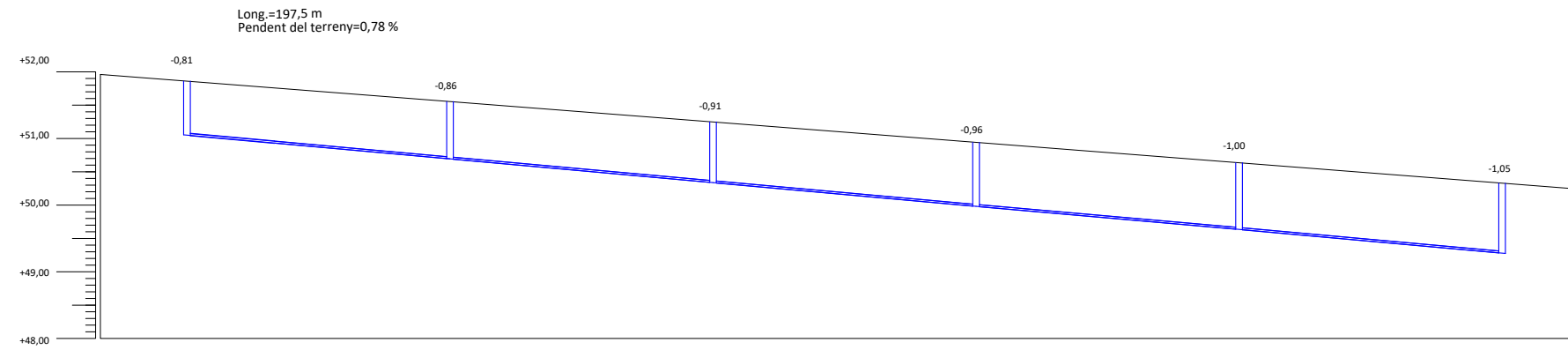
Projecte D'Execució (Urbanització)
URBANITZACIÓ PAU 6 del Nord
Emplaçament:
Municipi: Porqueres - 17833 Pau 6 Del Nord
Arquitectes FABRA I MASO, AMADEO

Clients: JUNTA DE COMPENSACIÓ PAU6 DEL NORD

Hash: WoNvYngtsrujwvm/RuZShPJLjmg=
Hash COAC: Pftup0NxNOT4Ue6M3H1Zjizytdo=
Ref: COAC-2021402330-234586-01

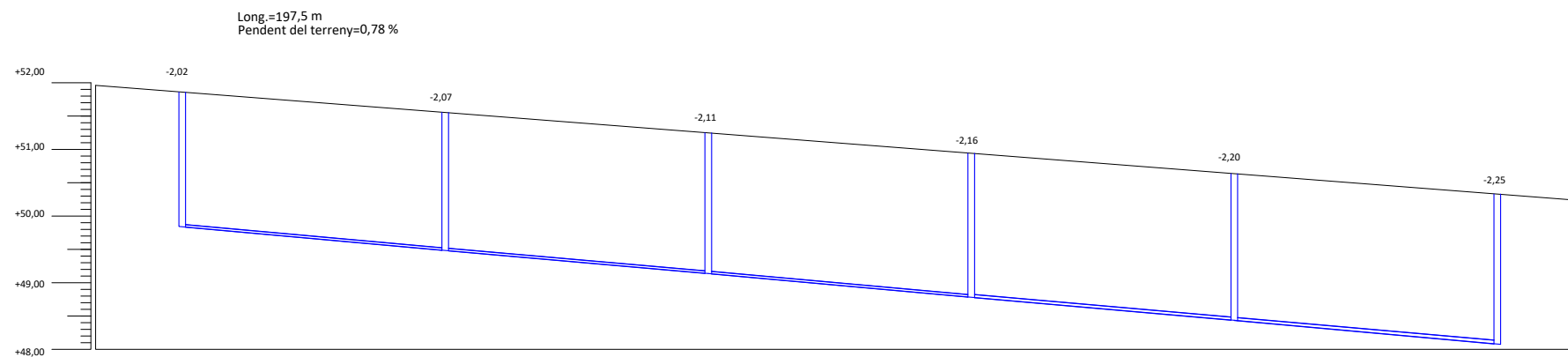
Visat: 2021402330 Data: 08-11-2021

PROJECTE BÀSIC I EXECUTIU D'URBANITZACIÓ PAU 6 DEL NORD DE PORQUERES (PLA DE L'ESTANY)	Setembre 2021
Xarxa de clavegueram - Perfils carrer Nova Creació	Escala: -
PROMOTOR: Junta de compensació PAU 6 del Nord	
ARQUITECTE: Amadeu Fabra Masó	P-5.4



DADES	Ø TUB	Ø315 ext.		Ø315 ext.		Ø315 ext.	
COL-LECTOR	PENDENT	0,90%		0,90%		0,90%	
	MATERIAL	POLIETILÈ		POLIETILÈ		POLIETILÈ	
COTES	TAPA	51,85	51,54	51,23	50,92	50,61	50,30
	TUB	51,04	50,68	50,32	49,96	49,61	49,25
DISTANCIES	PARCIALS	0,00	39,50	39,50	39,50	39,50	39,50
	A L'ORIGEN	0,00	39,50	79,00	118,50	158,00	197,5
Nº DE POU		7	8	9	10	11	12

PERFIL LONGITUDINAL PUIGSACALM - FECALS



DADES	Ø TUB	Ø400 ext.		Ø400 ext.		Ø500 ext.	
COL-LECTOR	PENDENT	0,90%		0,90%		0,90%	
	MATERIAL	POLIETILÈ		POLIETILÈ		POLIETILÈ	
COTES	TAPA	51,85	51,54	51,23	50,92	50,61	50,30
	TUB	49,83	49,47	49,12	48,76	48,41	48,05
DISTANCIES	PARCIALS	0,00	39,50	39,50	39,50	39,50	39,50
	A L'ORIGEN	0,00	39,50	79,00	118,50	158,00	197,50
Nº DE POU		7	8	9	10	11	12

PERFIL LONGITUDINAL PUIGSACALM - PLUVIALS

Projecte D'Execució (Urbanització)
URBANITZACIO PAU 6 del Nord
Emplaçament:
Municipi: Porqueres - 17833 Pau 6 Del Nord
Arquitectes: FABRA I MASO, AMADEO

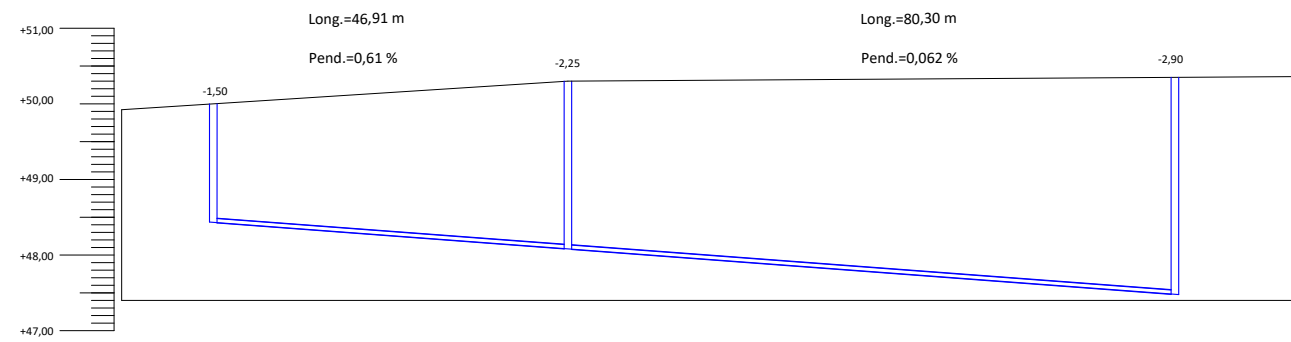
Clients: JUNTA DE COMPENSACIO PAU6 DEL NORD

Hash: WoNvYngtsrujwvm/RuZShPJLjmg=
Hash COAC: Pftup0NxNOT4Ue6M3H1Zjizytdo=
Ref: COAC-2021402330-234586-01

Visat: 2021402330 Data: 08-11-2021

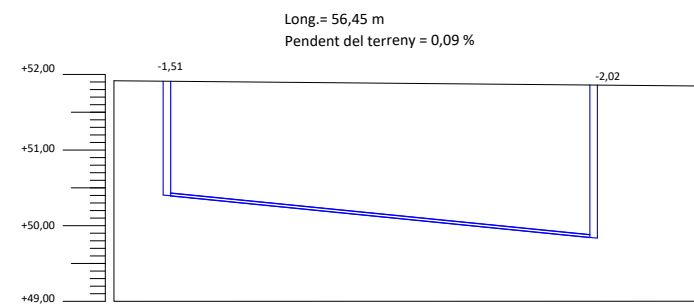
Col·legi d'Arquitectes de Catalunya

PROJECTE BÀSIC I EXECUTIU D'URBANITZACIÓ PAU 6 DEL NORD DE PORQUERES (PLA DE L'ESTANY)	Setembre 2021
Xarxa de clavegueram - Perfils carrer Puigsacalm	Escala: -
PROMOTOR: Junta de compensació PAU 6 del Nord	P-5.5
ARQUITECTE: Amadeu Fabra Masó	



DADES	Ø TUB	Ø500 ext.	Ø630 ext.	
COL-LECTOR	PENDENT	0,75%	0,75%	
	MATERIAL	POLIETILÈ	POLIETILÈ	
COTES	TAPA	50,00	50,30	50,38
	TUB	48,50	48,05	47,48
DISTANCIES	PARCIALS	0,00	46,91	80,24
	A L'ORIGEN	0,00	46,91	127,15
Nº DE POU		6	12	13

PERFIL LONGITUDINAL JOAN ESTANY - PLUVIALS



DADES	Ø TUB	Ø400 ext.	
COL-LECTOR	PENDENT	0,99%	
	MATERIAL	POLIETILÈ	
COTES	TAPA	51,90	51,85
	TUB	50,39	49,83
DISTANCIES	PARCIALS	0,00	56,45
	A L'ORIGEN	0,00	56,45
Nº DE POU		1	7

PERFIL LONGITUDINAL MIGDIA - PLUVIALS

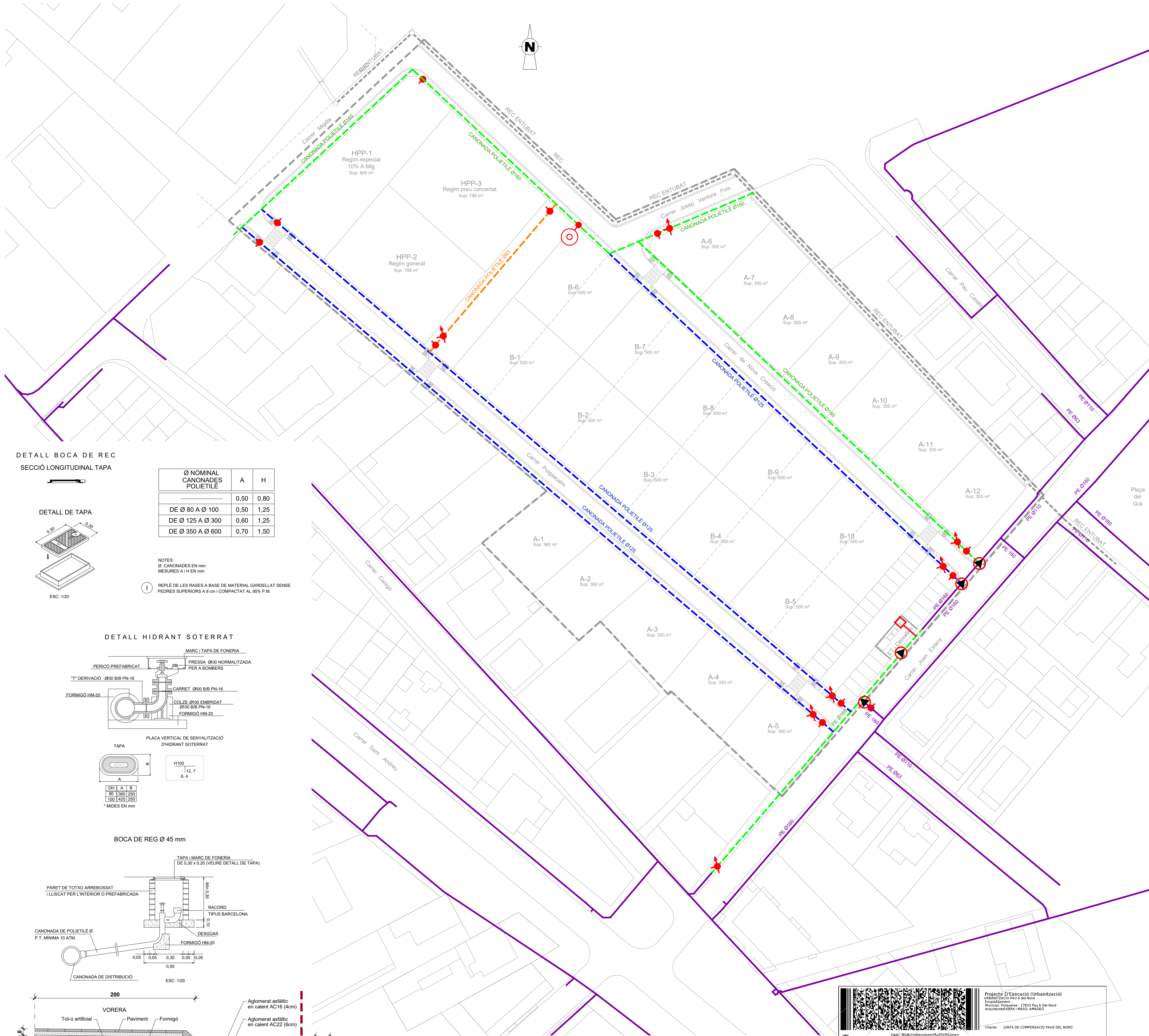
Projecte D'Execució (Urbanització)
URBANITZACIO PAU 6 del Nord
Emplaçament:
Municipi: Porqueres - 17833 Pau 6 Del Nord
Arquitectes: FABRA I MASO, AMADEO

Clients: JUNTA DE COMPENSACIO PAU6 DEL NORD

Hash: WoNvYngtsrujwvm/RuZShPJLimg=
Hash COAC: PFtup0NxNOT4Ue6M3H1Zjizytdo=
Ref: COAC-2021402330-234586-01

Visat: 2021402330 Data: 08-11-2021

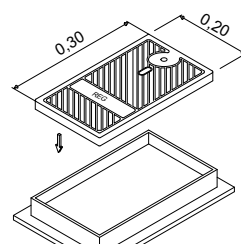
PROJECTE BÀSIC I EXECUTIU D'URBANITZACIÓ PAU 6 DEL NORD DE PORQUERES (PLA DE L'ESTANY)	Setembre 2021
	Escala: -
	PROMOTOR: Junta de compensació PAU 6 del Nord
	ARQUITECTE: Amadeu Fabra Masó
P-5.6	



DETALL BOCA DE REC
SECCIÓ LONGITUDINAL TAPA



DETALL DE TAPA



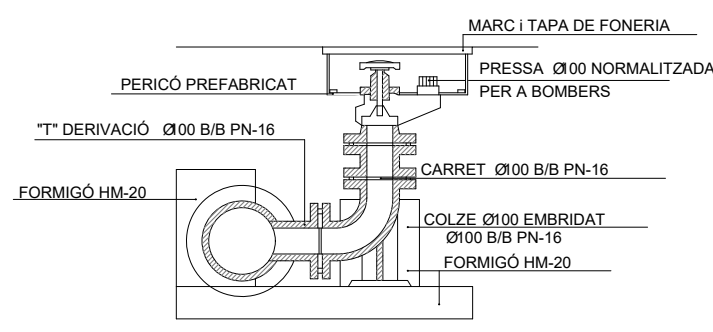
ESC: 1/20

Ø NOMINAL CANONADES POLIETILÈ	A	H
DE Ø 80 A Ø 100	0,50	0,80
DE Ø 125 A Ø 300	0,60	1,25
DE Ø 350 A Ø 600	0,70	1,50

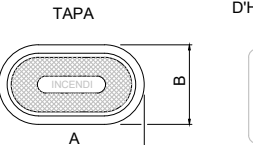
NOTES:
Ø CANONADES EN mm
MESURES A I H EN mm

REPLÉ DE LES RASES A BASE DE MATERIAL GARDELLAT SENSE PEDRES SUPERIORS A 8 cm I COMPACTAT AL 95% P.M.

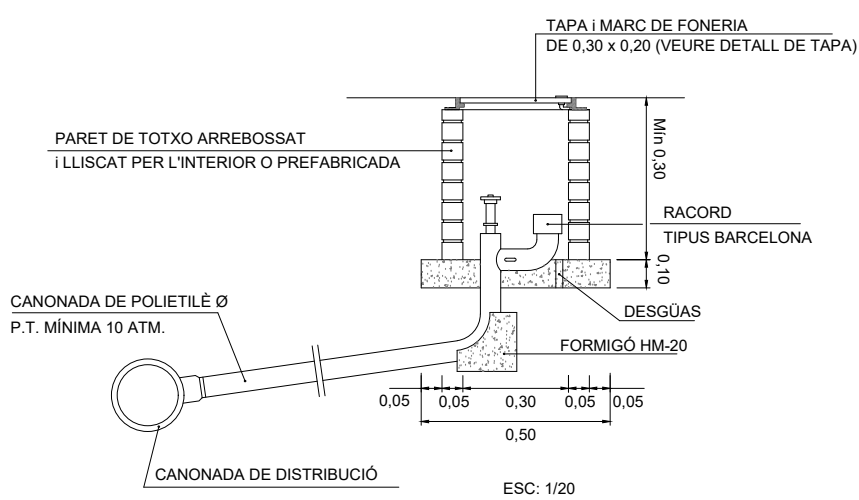
DETALL HIDRANT SOTERRAT



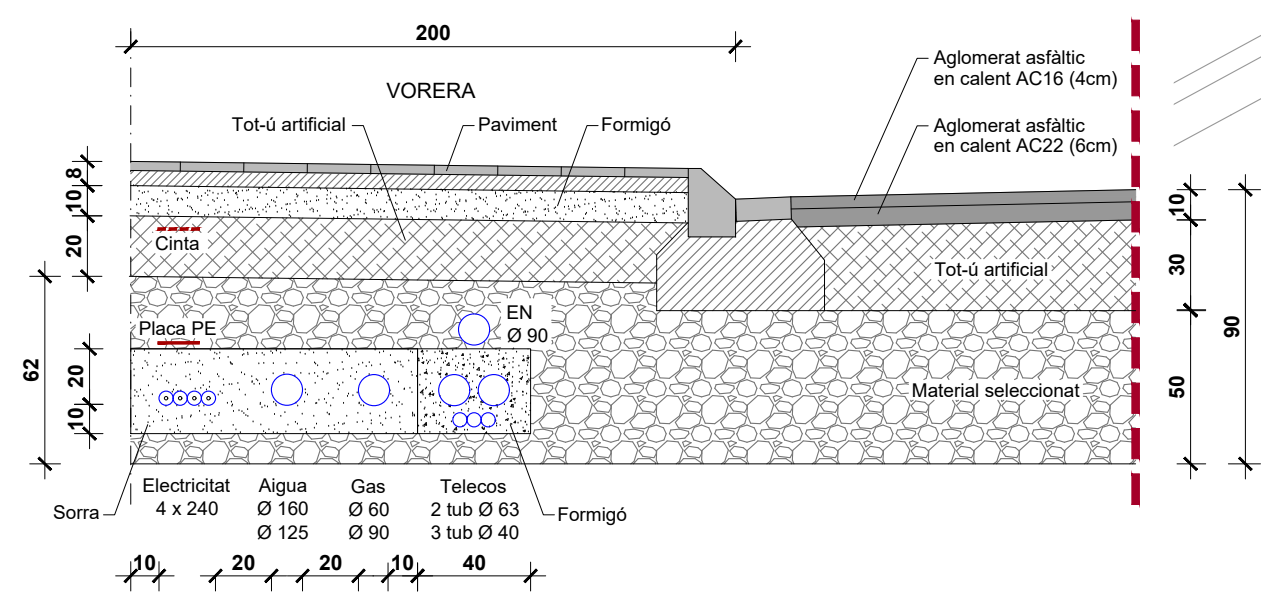
PLACA VERTICAL DE SENYALITZACIÓ
D'HIDRANT SOTERRAT



BOCA DE REG Ø 45 mm



ESC: 1/20



DETALL RASES SERVEIS SOTA VORERA E. 1/25

LLEGGENDA ABASTAMENT D'AIGUA

- CANONADA POLIETILÈ Ø63
- CANONADA POLIETILÈ Ø125
- CANONADA POLIETILÈ Ø160
- ◆ VÀLVULA COMPORTA PROJECTADA
- ➔ DESCÀRREGA PROJECTADA
- ⊙ HIDRANT H-100 PROJECTAT
- ◻ BOCA DE REG
- CANONADA POLIETILÈ EXISTENT
- ▶ CONNEXIÓ A XARXA EXISTENT

Col·legi d'Arquitectes
de Catalunya

Projecte D'Execució (Urbanització)
URBANITZACIÓ PAU 6 del Nord
Emissiament:
Municipi: Porqueres - 17833 Pau 6 del Nord
Arquitecte: FABRA MASO, AMAJSCO

Clients: JUNTA DE COMPENSACIÓ PAUS DEL NORD

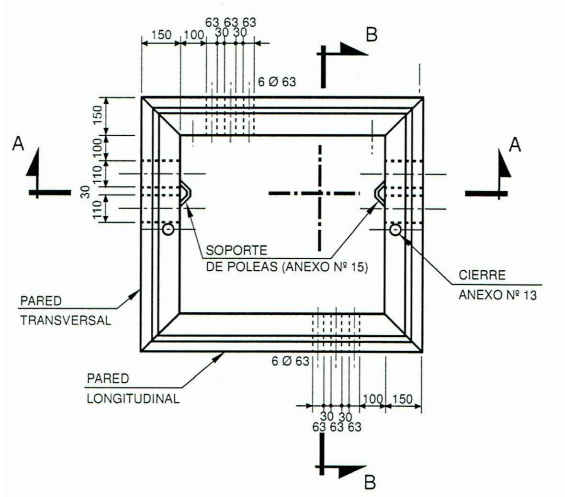
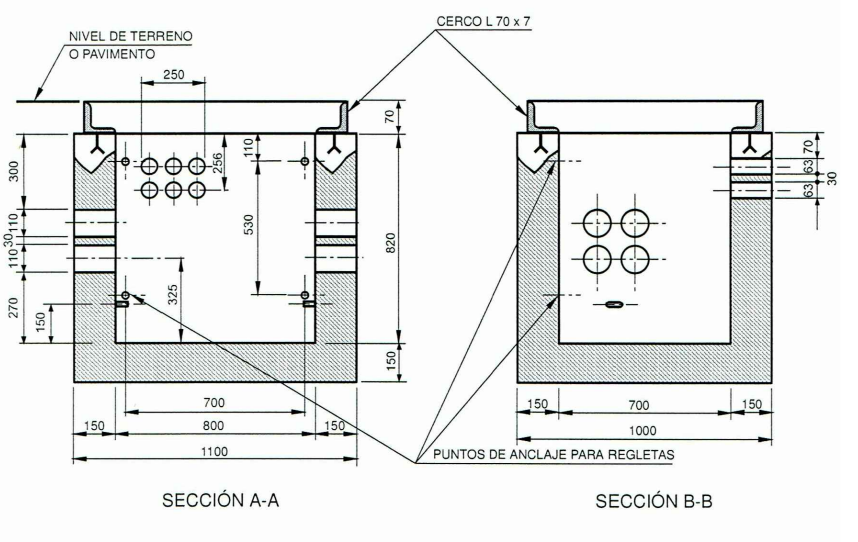
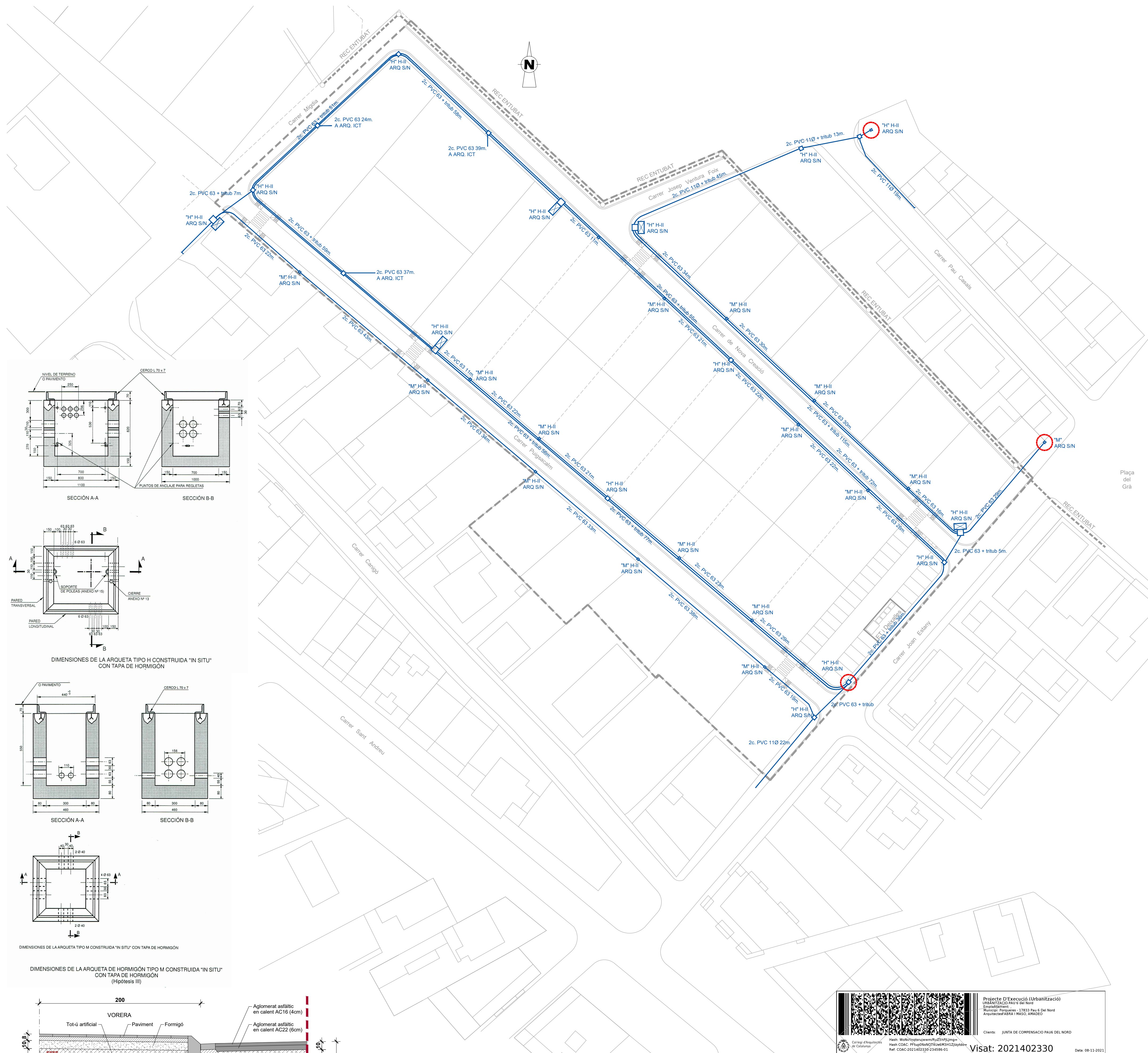
Visat: 2021402330

Data: 08-11-2021

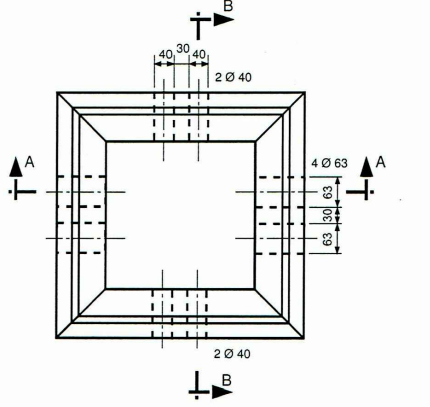
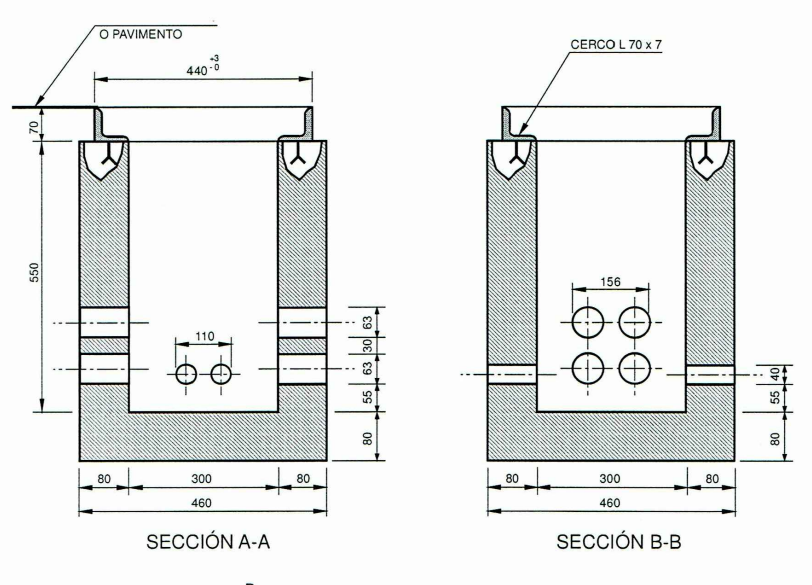
**PROJECTE BÀSIC I EXECUTIU D'URBANITZACIÓ
PAU 6 DEL NORD DE PORQUERES (PLA DE L'ESTANY)**

Xarxa abastament d'aigua
PROMOTOR: Junta de compensació PAU 6 del Nord
ARQUITECTE: Amadeu Fabra Masó

Setembre 2021
Escala: 1/500
(A3 - 1/1000)
P-6

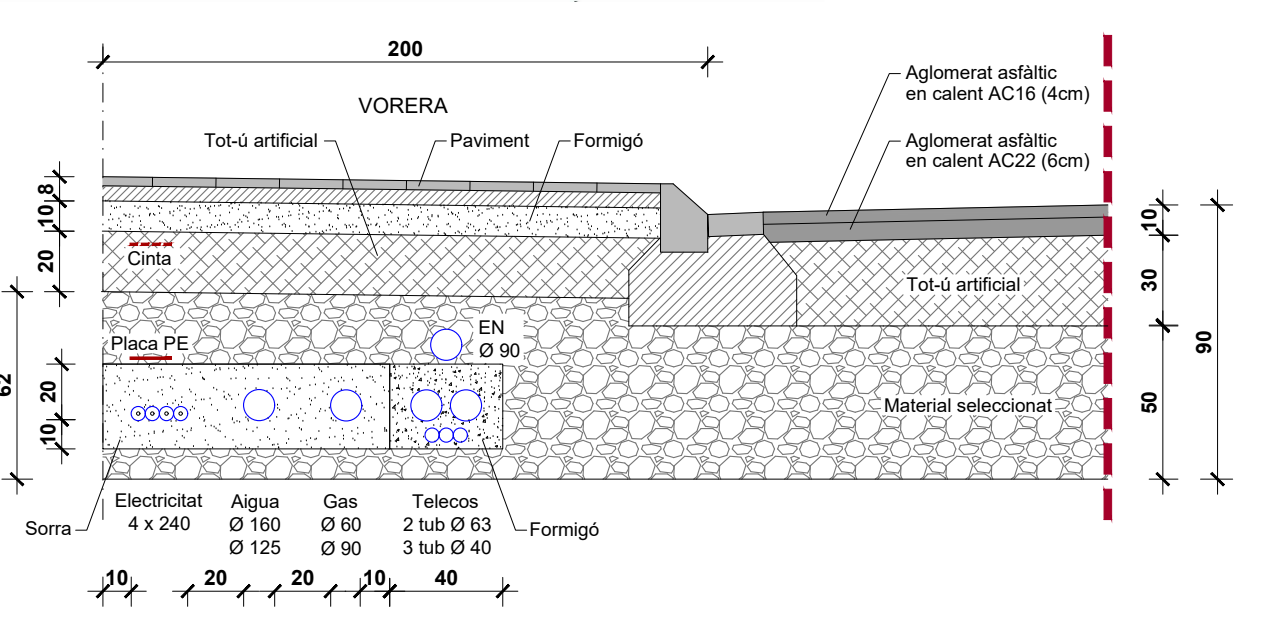


DIMENSIONES DE LA ARQUETA TIPO H CONSTRUIDA "IN SITU" CON TAPA DE HORMIGÓN



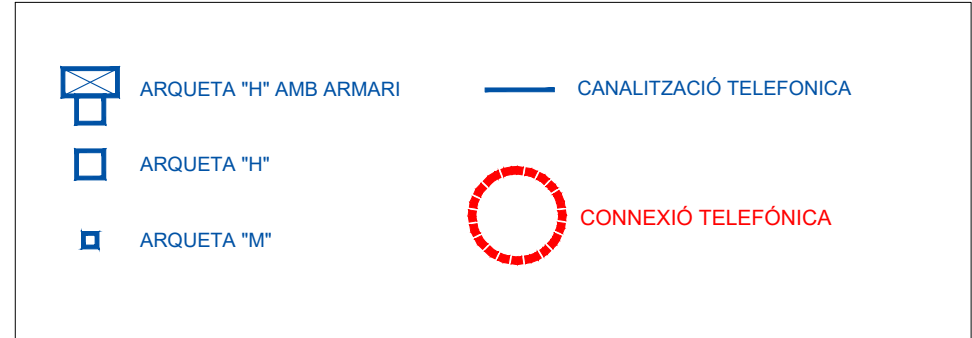
DIMENSIONES DE LA ARQUETA TIPO M CONSTRUIDA "IN SITU" CON TAPA DE HORMIGÓN

DIMENSIONES DE LA ARQUETA DE HORMIGÓN TIPO M CONSTRUIDA "IN SITU" CON TAPA DE HORMIGÓN (Hipotesis III)



DETALL RASES SERVEIS SOTA VORERA E. 1/25

LLEGGENDA TELEFONIA



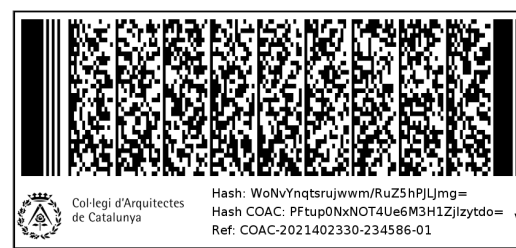
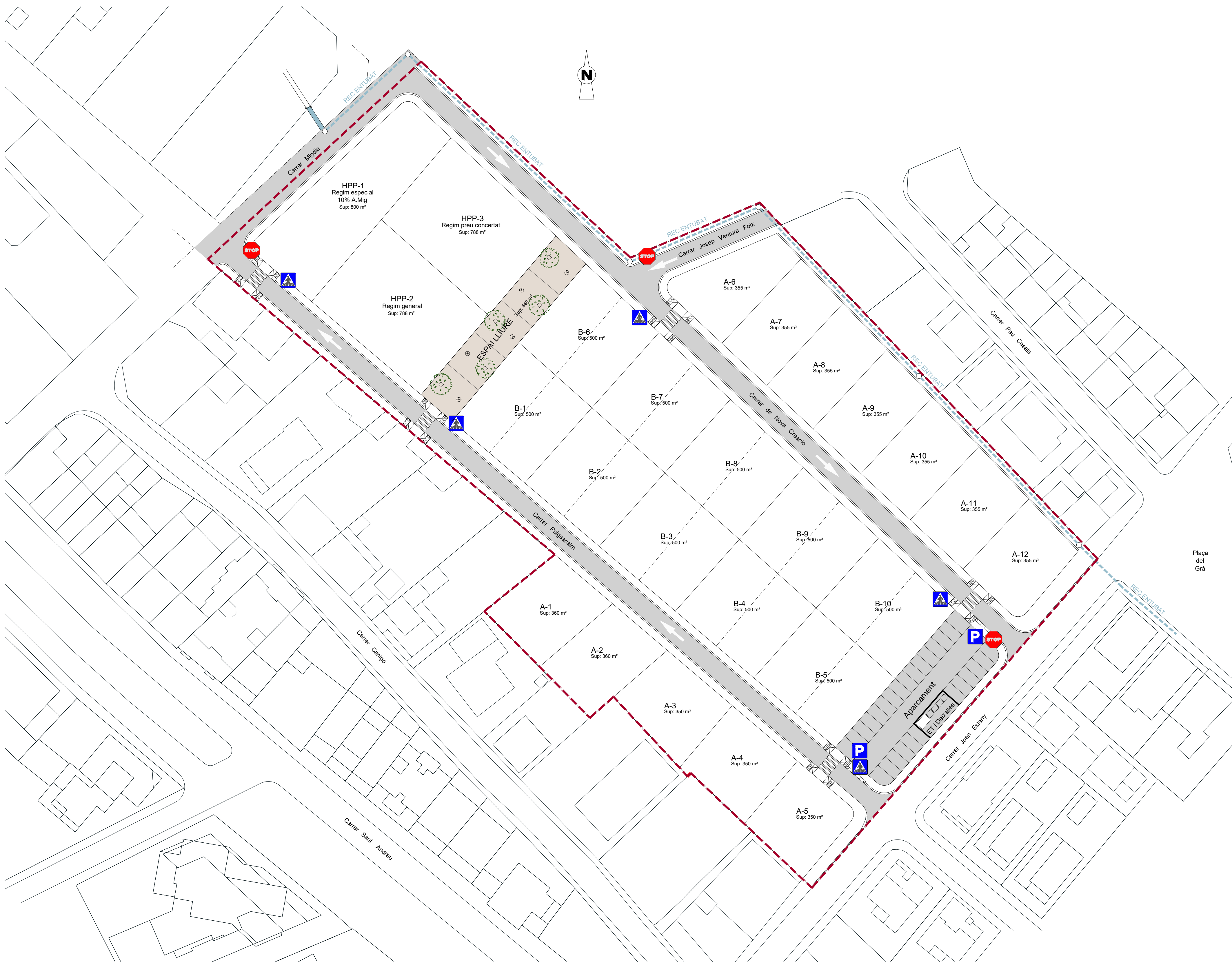
Projecte D'Execució (Urbanització)
URBANITZACIÓ PAU 6 DEL NORD
Esmalçament...
Municipi: Porqueres - 17833 Pau 6 Del Nord
Arquitecte: FABRA MASÓ, AMADEU

Clients: JUNTA DE COMPENSACIÓ PAUS DEL NORD

Visat: 2021402330

Data: 08-11-2021

PROJECTE BÀSIC I EXECUTIU D'URBANITZACIÓ PAU 6 DEL NORD DE PORQUERES (PLA DE L'ESTANY)		Setembre 2021
Xarxa de telefonia		Escala: 1/500 (A3 - 1/1000)
PROMOTOR: Junta de compensació PAU 6 del Nord		P-7
ARQUITECTE: Amadeu Fabra Masó		



Projecte D'Execució (Urbanització)
 URBANITZACIO PAU 6 del Nord
 Emplaçament:
 Municipi: Porqueres - 17833 Pau 6 Del Nord
 Arquitectes: FABRA I MASO, AMADEU
 Hash: WoNvYngtsrjwvWuRzZ5HjJmg=
 Hash COAC: Pfsup0NvNGT4ueM3H1Zjzytdo=
 Ref. COAC: 2021402330-234586-01
 Client: JUNTA DE COMPENSACIO PAU6 DEL NORD
 Visat: 2021402330
 Data: 09-11-2021

PROJECTE BÀSIC I EXECUTIU D'URBANITZACIÓ
PAU 6 DEL NORD DE PORQUERES (PLA DE L'ESTANY)
 Vialitat
 PROMOTOR: Junta de compensació PAU 6 del Nord
 ARQUITECTE: Amadeu Fabra Masó

Setembre 2021
 Escala: 1/500
 (A3 - 1/1000)
P-8

Documentació complementària

(documents annexes al Projecte)

- ANNEX 1 : Amidaments i pressupost (*inclou quadres de preus simples, auxiliars, descompostos, amidaments, i pressupost ; de totes les partides*) .
- ANNEX 2 : Plec de condicions (*inclou condicions de caràcter tècnic, econòmic i facultatiu*)
- ANNEX 3 : Estudi de gestió de residus
- ANNEX 4 : Estudi de seguretat i salut

	Projecte D'Execució (Urbanització) URBANITZACIO PAU 6 del Nord Emplaçament: , Municipi: Porqueres - 17833 Pau 6 Del Nord Arquitectes FABRA I MASO, AMADEO
	Clients: JUNTA DE COMPENSACIO PAU6 DEL NORD
 Col·legi d'Arquitectes de Catalunya	Hash: WoNvYnqtsrujwvm/RuZ5hPJLJmg= Hash COAC: Pftup0NxNOT4Ue6M3H1Zjlytdo= Ref: COAC-2021402330-234586-01
Visat: 2021402330	
Data: 08-11-2021	

Annex 1 - Amidaments i pressupost
(inclou quadres de presu simples, auxiliars, descompostos, amidaments i pressupost)

PROJECTE BÀSIC I EXECUTIU D'URBANITZACIÓ

PAU 6 del Nord de Porqueres (Pla de l'Estany)

PROMOTOR: Junta de Compensació Pau6 del Nord

ARQUITECTE: Amadeu Fabra Masó

SETEMBRE 2021

URBANITZACIÓ PAU-6 DEL NORD (UA-13)

Promotor: JUNTA DE COMPENSACIÓ PAU-6

Tècnic Redactor: AMADEU FABRA MASÓ

Pressupost : PAU-6 NORD 00

Quadre de Preus Simples

CODI	UD	RESUM	PREU
A0121000	h	Oficial 1a Oficial 1a	17,92 €
A0122000	h	Oficial 1a paleta Oficial 1a paleta	21,99 €
A0123000	h	Oficial 1a encofrador Oficial 1a encofrador	19,22 €
A0124000	h	Oficial 1a ferrallista Oficial 1a ferrallista	19,22 €
A0125000	h	Oficial 1a soldador Oficial 1a soldador	24,16 €
A012H000	h	Oficial 1a electricista Oficial 1a electricista	23,12 €
A012M000	h	Oficial 1a muntador Oficial 1a muntador	25,32 €
A012N000	h	Oficial 1a d'obra pública Oficial 1a d'obra pública	22,37 €
A012P000	h	Oficial 1a jardiner Oficial 1a jardiner	25,63 €
A012P200	h	Oficial 2a jardiner Oficial 2a jardiner	25,68 €
A0133000	h	Ajudant encofrador Ajudant encofrador	17,07 €
A0134000	h	Ajudant ferrallista Ajudant ferrallista	17,07 €
A013H000	h	Ajudant electricista Ajudant electricista	19,83 €
A013M000	h	Ajudant muntador	19,83 €
A013N000	h	Ajudant obra pública Ajudant obra pública	20,44 €
A013P000	h	Ajudant jardiner Ajudant jardiner	22,75 €
A0140000	h	Manobre Manobre	19,87 €
A0150000	h	Manobre especialista Manobre especialista	12,04 €
B0111000	m3	Aigua Aigua	1,50 €
B0310020	t	Sorra p/morters Sorra de pedrera per a morters	15,63 €
B0310500	t	Sorra 0-3,5 mm Sorra de pedrera de 0 a 3,5 mm	18,77 €

URBANITZACIÓ PAU-6 DEL NORD (UA-13)

Promotor: JUNTA DE COMPENSACIÓ PAU-6

Tècnic Redactor: AMADEU FABRA MASÓ

Pressupost : PAU-6 NORD 00

Quadre de Preus Simples

CODI	UD	RESUM	PREU
B0311010	t	Sorra pedra calc. p/forms. Sorra de pedrera de pedra calcària per a formigons	14,56 €
B0311500	t	Sorra pedra calc. 0-3,5 mm Sorra de pedrera de pedra calcària, de 0 a 3,5 mm	9,18 €
B0312010	kg	Sorra de pedra granítica,per a formigons Sorra de pedrera de pedra granítica, per a formigons	0,02 €
B0312020	t	Sorra pedra granit.p/morters Sorra de pedrera de pedra granítica per a morters	19,41 €
B0330401	t	Grava 30-50mm,sacs 0,8m3 Grava de pedrera, de 30 a 50 mm, subministrada en sacs de 0,8 m3	49,20 €
B0331Q10	t	Grava pedra calc.20mm p/forms. Grava de pedrera de pedra calcària, de grandària màxima 20 mm, per a formigons	14,54 €
B0332Q10	kg	Grava de pedra granítica de 20mm,per formigons Grava de pedrera de pedra granítica, de grandària màxima 20 mm, per a formigons	0,01 €
B0372000	m3	Tot-u art. Tot-u artificial	18,06 €
B03D1000	m3	Terra selec. Terra seleccionada	8,50 €
B0512401	t	Ciment pòrtland+fill.calc. CEM II/B-L 32,5R,sacs Ciment pòrtland amb filler calcari CEM II/B-L 32,5 R segons UNE-EN 197-1, en sacs	92,97 €
B0514301	t	Ciment pòrtl.escòr. cem ii/b-s/32,5,sacs Ciment pòrtland amb escòria cem ii/b-s/32,5, en sacs	101,87 €
B0532310	kg	Calç aèria hidratada CL 90-S,sacs Calç aèria hidratada CL 90-S, en sacs	0,20 €
B0552100	kg	Emul.bitum.catiònica p/reg adh.C60B3/B2 ADH Emulsió bituminosa catiònica amb un 60% de betum asfàltic, per a reg d'adherència tipus C60B3/B2 ADH, segons UNE-EN 13808	0,21 €
B0552460	kg	Emul.bitum.catiònica p/reg imp.C50BF4 IMP,fluid.>3% Emulsió bituminosa catiònica amb un 50% de betum asfàltic, per a reg d'imprimació tipus C50BF4 IMP amb un contingut de fluidificant >3%, segons UNE-EN 13808	0,22 €
B064100D	m3	Formigó HM-20/S/10/I,>=200kg/m3 ciment Formigó HM-20/S/10/I de consistència seca, grandària màxima del granulat 10 mm, amb >= 200 kg/m3 de ciment, apte per a classe d'exposició I	57,38 €
B064300B	m3	Formigó HM-20/B/20/I,>=200kg/m3 ciment Formigó HM-20/B/20/I de consistència tova, grandària màxima del granulat 20 mm, amb >= 200 kg/m3 de ciment, apte per a classe d'exposició I	53,60 €
B064300C	m3	Formigó HM-20/P/20/I,>=200kg/m3 ciment Formigó HM-20/P/20/I de consistència plàstica, grandària màxima del granulat 20 mm, amb >= 200 kg/m3 de ciment, apte per a classe d'exposició I	54,26 €
B064500B	m3	Formigó HM-20/B/40/I,>=200kg/m3 ciment Formigó HM-20/B/40/I de consistència tova, grandària màxima del granulat 40 mm, amb >= 200 kg/m3 de ciment, apte per a classe d'exposició I	58,04 €

URBANITZACIÓ PAU-6 DEL NORD (UA-13)

Promotor: JUNTA DE COMPENSACIÓ PAU-6

Tècnic Redactor: AMADEU FABRA MASÓ

Pressupost : PAU-6 NORD 00

Quadre de Preus Simples

CODI	UD	RESUM	PREU
B064500C	m3	Formigó HM-20/P/40/I, >=200kg/m3 ciment Formigó HM-20/P/40/I de consistència plàstica, grandària màxima del granulat 40 mm, amb >= 200 kg/m3 de ciment, apte per a classe d'exposició I	58,87 €
B064E26C	m3	Formigó HM-30/P/20/I+E, >=275kg/m3 ciment Formigó HM-30/P/20/I+E de consistència plàstica, grandària màxima del granulat 20 mm, amb >= 275 kg/m3 de ciment, apte per a classe d'exposició I+E	68,85 €
B065760B	m3	Formigó HA-25/B/10/Ila, >=275kg/m3 ciment Formigó HA-25/B/10/Ila de consistència tova, grandària màxima del granulat 10 mm, amb >= 275 kg/m3 de ciment, apte per a classe d'exposició Ila	58,66 €
B065E85B	m3	Formigó HA-30/B/20/Ila+F, >=325kg/m3 ciment Formigó HA-30/B/20/Ila+F de consistència tova, grandària màxima del granulat 20 mm, amb >= 325 kg/m3 de ciment, apte per a classe d'exposició Ila+F	80,87 €
B06NN14C	m3	Form.no estructural HNE-15/P/40 Formigó d'ús no estructural de resistència a compressió 15 N/mm2, consistència plàstica i grandària màxima del granulat 40 mm, HNE-15/P/40	51,42 €
B0710150	t	Mort.ram paleta M5,sacs,(G) UNE-EN 998-2 Morter per a ram de paleta, classe M 5 (5 N/mm2), en sacs, de designació (G) segons norma UNE-EN 998-2	32,25 €
B0710250	t	Mort.ram paleta M5,granel,(G) UNE-EN 998-2 Morter per a ram de paleta, classe M 5 (5 N/mm2), a granel, de designació (G) segons norma UNE-EN 998-2	27,24 €
B0A14200	kg	Filferro recuit,D=1,3mm Filferro recuit de diàmetre 1,3 mm	1,00 €
B0A31000	kg	Clau acer Clau acer	1,13 €
B0AAA211	ut	Ancoratge d'acer, de Ø 5/8'' amb cap roscat, femella i contraferm Ancoratge d'acer, de Ø 5/8'' amb cap roscat, femella i contrafemella, llargària 400 mm. amb ganxo final per ancoratge en el formigó	1,52 €
B0B2A000	kg	Acer b/corregada B500S Acer en barres corrugades B500S de límit elàstic >= 500 N/mm2	0,51 €
B0B34256	m2	Malla el.b/correg.ME 20x20cm,D:8-8mm,6x2,2m B500SD Malla electrosoldada de barres corrugades d'acer ME 20x20 cm D:8-8 mm 6x2,2 m B500SD UNE-EN 10080	3,05 €
B0D21030	m	Tauló fusta pi p/10 usos Tauló de fusta de pi per a 10 usos	0,41 €
B0D31000	m3	Llata fusta pi Llata de fusta de pi	203,19 €
B0D71130	m2	Tauler elaborat amb fusta de pi, de 22 mm de gruix, per a 10 uso Tauler elaborat amb fusta de pi, de 22 mm de gruix, per a 10 usos	1,08 €
B0D81480	m2	Plafó metàl·lic 50x100cm,50usos Plafó metàl·lic de 50x100 cm per a 50 usos	1,06 €
B0DF6F0A	u	Motlle metàl·lic p/encof.caix.emborn. 70x30x85cm,150 usos Motlle metàl·lic per a encofrat de caixa d'embornal de 70x30x85 cm, per a 150 usos	1,17 €

URBANITZACIÓ PAU-6 DEL NORD (UA-13)

Promotor: JUNTA DE COMPENSACIÓ PAU-6

Tècnic Redactor: AMADEU FABRA MASÓ

Pressupost : PAU-6 NORD 00

Quadre de Preus Simples

CODI	UD	RESUM	PREU
B0DZA000	l	Desencofrant Desencofrant	2,10 €
B0F1D2A1	u	Maó calat,290x140x100mm,p/revestir,categoria I,HD,UNE-EN 771-1 Maó calat, de 290x140x100 mm, per a revestir, categoria I, HD, segons la norma UNE-EN 771-1	0,17 €
B0F1K2A1	u	Maó calat R25,290x140x100mm,p/revestir,categoria I,HD,UNE-EN 771-1 Maó calat R-25, de 290x140x100 mm, per a revestir, categoria I, HD, segons la norma UNE-EN 771-1	0,19 €
B2RA75A0	t	Deposició controlada dipòsit autoritzat,residus barrej. no e Deposició controlada a dipòsit autoritzat de residus barrejats no especials amb una densitat 0,43 t/m3, procedents de construcció o demolició, amb codi 170904 segons la Llista Europea de Residus (ORDEN MAM/304/2002)	75,00 €
B2RA9SB0	t	Deposició controlada planta compost.,residus vegetals nets n Deposició controlada a planta de compostage de residus vegetals nets no especials amb una densitat 0,5 t/m3, procedents de poda o sega, amb codi 200201 segons la Llista Europea de Residus (ORDEN MAM/304/2002)	45,00 €
B2RA9TD0	t	Deposició controlada planta compost.,residus troncs i soques Deposició controlada a planta de compostage de residus de troncs i soques no especials amb una densitat 0,9 t/m3, procedents de poda o sega, amb codi 200201 segons la Llista Europea de Residus (ORDEN MAM/304/2002)	85,00 €
B7B151D0	m2	Geotèxtil feltre polièst. no teix .lligat mecàn.,140-190g/m2 Geotèxtil format per feltre de polièster no teixit, lligat mecànicament de 140 a 190 g/m2	0,55 €
B965A7E0	m	Vorada recta, DC, C5 (25x15cm), B, H, U(R-6MPa) Vorada recta de formigó, doble capa, amb secció normalitzada de calçada C5 de 25x15 cm segons UNE 127340, de classe climàtica B, classe resistent a l'abració H i classe resistent a flexió U (R-6 MPa) segons UNE-EN 1340	3,82 €
B981U125	m	Gual per a vianants de 110 cm, recte de llosa prefabricada de formigó, amb Gual per a vianants de 110 cm, recte de pedra granítica, amb les cares vistes flamejades, format per rampes de 121.8x40x6 cm, inclos part proporcional de caps de remat i forats per a papereres i semafor, col·locat sobre solera de formigo de resistència 15 n/mm2 de 10 cm de gruix	154,47 €
B9E13200	m2	Panot gris 20x20x4cm,cl.1a,preu alt Panot gris de 20x20x4 cm, classe 1a, preu alt	8,00 €
B9FA4453	m2	Llosa form.pavim. 40x40cm,g=5cm,forma quadr.,textura abuitar Llosa de formigó per a paviments de 40x40 cm i 5 cm de gruix, de forma quadrada, acabat amb textura abuxardada, preu superior	45,00 €
B9H11732	t	Mesc.bit.AC 16 surf B 35/50S,granul.calcari Mescla bituminosa contínua en calent tipus AC 16 surf B 35/50 S, amb betum asfàtic de penetració, de granulometria semidensa per a capa de trànsit i granulat calcari	43,44 €
B9H11B32	t	Mesc.bit.AC 22 bin B 35/50S,granul.calcari Mescla bituminosa contínua en calent tipus AC 22 bin B 35/50 S, amb betum asfàtic de penetració, de granulometria semidensa per a capa intermèdia i granulat calcari	42,58 €
BBA11100	kg	Pintura acrílica color blanc, p/marques vials Pintura acrílica de color blanc, per a marques vials	1,60 €

URBANITZACIÓ PAU-6 DEL NORD (UA-13)

Promotor: JUNTA DE COMPENSACIÓ PAU-6

Tècnic Redactor: AMADEU FABRA MASÓ

Pressupost : PAU-6 NORD 00

Quadre de Preus Simples

CODI	UD	RESUM	PREU
BBA1M200	kg	Microesferes vidre p/retorref.sec+humit.+pluja Microesferes de vidre per a marques vials retorreflectants en sec, amb humitat i amb pluja	1,10 €
BBM13603	u	Placa octogonal p/senyal.tràn.,acer galv.+pint., 60cm làm. retorrefl. cl. RA2 Placa octogonal per a senyals de trànsit, d'acer galvanitzat i pintat, de 60 cm de diàmetre, acabada amb làmina retorreflectora classe RA2	57,26 €
BBM1AD73	u	Placa inform. p/senyal.tràn.,acer galv.+pint. 40x40cm làm. retorrefl.cl. RA2 Placa informativa per a senyals de trànsit d'acer galvanitzat i pintat, de 40x40 cm, acabada amb làmina retorreflectora classe RA2	37,94 €
BBMZ1B20	m	Suport,tub acer galv. 80x40x2mm,p/senyal.v vert. Suport de tub d'acer galvanitzat de 80x40x2 mm, per a senyalització vertical	7,65 €
BD5HU002	m	Canal modular drenatge,form.polimèric,no pend.,f=8,2 cm,bast.rei Canal de Formigó Polímer tipus ULMA multiV+ 150 o equivalent, per recollida d'aigües pluvials, model R150G30R, ample exterior 186mm, ample interior 150mm i alçària exterior de 320mm, amb perfils d'acer galvanitzat per protecció lateral. 1 Un. De reixa d'acer galvanitzat Ranurada, model GRL150ROD, amb classe de càrrega D-400, segons Norma EN-1433. Sistema de fixació canal - reixa donat suport.	162,17 €
BD5Z5CCX	u	Bast.+reixa a.fos.dúc.,p/embor.,495x345x40mm,C250,sup.absor.= 8dm2 Reixa de fosa dúctil, per a embornal, de 495x345x40 mm classe C250 segons norma UNE-EN 124 i 8 dm2 de superfície d'absorció. S'inclou part proporcional de marc de perfil d'acer tipus "L".	15,07 €
BD7F7370	m	Tub PVC DN=300mm,helic.,autoport.unió massilla adhes.poliur. Tub de PVC de 300 mm de diàmetre nominal de formació helicoidal amb perfil rígid nervat exteriorment, autoportant amb unió elàstica amb massilla adhesiva de poliuretà	28,00 €
BD7FT450	m	Tub PVC-U p.estruct.,sanejament s/pressió,DN=200mm,SN4,p/unió anella elastom. Tub de PVC-U de paret estructurada per a sanejament sense pressió, de DN 200 mm i de SN 4 (4kN/m2) de rigidesa anular, segons UNE-EN 13476-1, per a unió el·làstica amb anella elastomèrica	4,52 €
BD7JC180	m	Tub intern.llisat/extern.corrugada,poliètilè HDPE,B,U,DN=160mm,SN8kN/m2,UNE- Tub de paret estructurada, amb paret interna llisa i externa corrugada, de polietilè HDPE, tipus B, àrea aplicació U, de diàmetre nominal exterior 160 mm, de rigidesa anular SN 8 kN/m2, segons la norma UNE-EN 13476-3	3,23 €
BD7JG180	m	Tub intern.llisat/extern.corrugada,poliètilè HDPE,B,U,DN=250mm,SN8kN/m2,UNE- Tub de paret estructurada, amb paret interna llisa i externa corrugada, de polietilè HDPE, tipus B, àrea aplicació U, de diàmetre nominal exterior 250 mm, de rigidesa anular SN 8 kN/m2, segons la norma UNE-EN 13476-3	6,82 €
BD7JJ180	m	Tub intern.llisat/extern.corrugada,poliètilè HDPE,B,U,DN=315mm,SN8kN/m2,UNE- Tub de paret estructurada, amb paret interna llisa i externa corrugada, de polietilè HDPE, tipus B, àrea aplicació U, de diàmetre nominal exterior 315 mm, de rigidesa anular SN 8 kN/m2, segons la norma UNE-EN 13476-3	11,27 €
BD7JL180	m	Tub intern.llisat/extern.corrugada,poliètilè HDPE,B,U,DN=400mm,SN8kN/m2,UNE- Tub de paret estructurada, amb paret interna llisa i externa corrugada, de polietilè HDPE, tipus B, àrea aplicació U, de diàmetre nominal exterior 400 mm, de rigidesa anular SN 8 kN/m2, segons la norma UNE-EN 13476-3	17,57 €

URBANITZACIÓ PAU-6 DEL NORD (UA-13)

Promotor: JUNTA DE COMPENSACIÓ PAU-6

Tècnic Redactor: AMADEU FABRA MASÓ

Pressupost : PAU-6 NORD 00

Quadre de Preus Simples

CODI	UD	RESUM	PREU
BD7JN180	m	Tub intern.llisca/extern.corrugada,polietilè HDPE,B,U,DN=500mm,SN8kN/m2,UNE- Tub de paret estructurada, amb paret interna llisa i externa corrugada, de polietilè HDPE, tipus B, àrea aplicació U, de diàmetre nominal exterior 500 mm, de rigidesa anular SN 8 kN/m2, segons la norma UNE-EN 13476-3	26,98 €
BD7JQ180	m	Tub intern.llisca/extern.corrugada,polietilè HDPE,B,U,DN=630mm,SN8kN/m2,UNE- Tub de paret estructurada, amb paret interna llisa i externa corrugada, de polietilè HDPE, tipus B, àrea aplicació U, de diàmetre nominal exterior 630 mm, de rigidesa anular SN 8 kN/m2, segons la norma UNE-EN 13476-3	42,24 €
BDDZ6DD0	u	Bastiment circ.,+tapa,fos.dúctil p/pou reg.,abatib+tanca,pas D=600mm,D400 Bastiment circular i tapa circular de fosa dúctil per a pou de registre, abatible i amb tanca, pas lliure de 600 mm de diàmetre i classe D400 segons norma UNE-EN 124	130,87 €
BDGZU010	m	Banda cont.plàstic,color,30cm Banda contínua de plàstic de color, de 30 cm d'amplària	0,11 €
BDK218ZP	u	Pericó regist.form.pref.a/tapa,tp.MF-II,p/inst.telefon. Pericó de registre de formigó prefabricat amb tapa tipus MF-II, per a instal·lacions de telefonia	160,85 €
BDK2Z465	u	Pericó regist.form.pref.sense fons,40x40x70 cm,p/inst.serv eis Pericó de registre de formigó prefabricat sense fons de 40x40x70 cm, per a instal·lacions de serveis	13,20 €
BDKZ3150	u	Bastiment+tapa p/pericó serv.,fosa grisa 420x420x40mm,25kg Bastiment i tapa per a pericó de serveis de fosa grisa de 420x420x40 mm i de 25 kg de pes	16,60 €
BDKZH5C0	u	Bastiment quadrat,+tapa,fos.dúctil p/pericó serv.,recolzada,pas 300x300mm,C250 Bastiment quadrat i tapa quadrada de fosa dúctil per a pericó de serveis, recolzada, pas lliure de 300x300 mm i classe C250 segons norma UNE-EN 124	16,94 €
BDW3BA00	u	Accessori genèric p/tub PVC,D=200mm Accessori genèric per a tub de PVC de D=200 mm	16,07 €
BDY3BA00	u	Element munt. p/tub PVC,D=200mm Element de muntatge per a tub de PVC de D=200 mm	0,24 €
BF7B23M2	m	Subministrament de canonada de PE32 diàmetre i 6 atm de pressió Subministrament de canonada de PE32 diàmetre i 6 atm de pressió	1,55 €
BF7B2PP2	u	Part proporcional d'elements de muntatge per a tubs de polietilè de densitat baixa, de Part proporcional d'elements de muntatge per a tubs de polietilè de densitat baixa, de 16 mm de diàmetre nominal exterior, per a connectar a pressió	0,02 €
BFB26300	m	Tub PE PE 40,DN=32mm,PN=6bar,sèrie SDR 11,UNE-EN 12201-2 Tub de polietilè de designació PE 40, de 32 mm de diàmetre nominal, de 6 bar de pressió nominal, sèrie SDR 11, segons la norma UNE-EN 12201-2	0,22 €
BFB3CA00	m	Tub PE 100,DN=90mm,sèrie SDR 17.6 Tub de polietilè per a gas de designació PE 100, de 90 mm de diàmetre nominal exterior, sèrie SDR 17.6, segons UNE-EN 1555-2	8,78 €
BFB3EA00	m	Tub PE 100,DN=110mm,sèrie SDR 17.6 Tub de polietilè per a gas de designació PE 100, de 110 mm de diàmetre nominal exterior, sèrie SDR 17.6, segons UNE-EN 1555-2	12,95 €

URBANITZACIÓ PAU-6 DEL NORD (UA-13)

Promotor: JUNTA DE COMPENSACIÓ PAU-6

Tècnic Redactor: AMADEU FABRA MASÓ

Pressupost : PAU-6 NORD 00

Quadre de Preus Simples

CODI	UD	RESUM	PREU
BFWB3C32	u	Accessori p/tubs PE mitj.dens. DN=90mm, plàst.,6bar,p/soldar Accessori per a tubs de polietilè de densitat mitjana, de 90 mm de diàmetre nominal exterior, de plàstic, 6 bar de pressió nominal, per a soldar	42,92 €
BFWB3E32	u	Accessori p/tubs PE mitj.dens. DN=110mm, plàst.,6bar,p/soldar Accessori per a tubs de polietilè de densitat mitjana, de 110 mm de diàmetre nominal exterior, de plàstic, 6 bar de pressió nominal, per a soldar	56,46 €
BFYB2305	u	Pp.elem.munt.p/tubs PE baixa dens. DN=16mm,p/connec.pressió Part proporcional d'elements de muntatge per a tubs de canonada de PE32 diàmetre i 6 atm de pressió	0,02 €
BFYB23M1	u	Subministrament de tub de techline 16mm diàmetre amb goter autocompensant Subministrament de tub de techline 16mm diàmetre amb goter autocompensant incorporat cada 30 cm per formar doble volta d'anella de reg pe arbrat de 6 atm de pressió, inclòs petites peces i connexions.	7,06 €
BFYB3C32	u	Pp.elem.munt.p/tubs PE mitj.dens. DN=90mm,6bar,p/soldar Part proporcional d'elements de muntatge per a tubs de polietilè de densitat mitjana, de 90 mm de diàmetre nominal exterior, de 6 bar de pressió nominal, per a soldar	0,57 €
BFYB3E32	u	Pp.elem.munt.p/tubs PE mitj.dens. DN=110mm,6bar,p/soldar Part proporcional d'elements de muntatge per a tubs de polietilè de densitat mitjana, de 110 mm de diàmetre nominal exterior, de 6 bar de pressió nominal, per a soldar	0,84 €
BG21RD10	m	Tub rígid PVC,DN=63mm,impacte=6J,resist.compress.=250N,g=1.2mm Tub rígid de PVC, de 63 mm de diàmetre nominal, aïllant i no propagador de la flama, amb una resistència a l'impacte de 6 J, resistència a compressió de 250 N, de 1.2 mm de gruix	1,80 €
BG21RK10	m	Tub rígid PVC,DN=110mm,impacte=12J,resist.compress.=250N,g=1,8mm Tub rígid de PVC, de 110 mm de diàmetre nominal, aïllant i no propagador de la flama, amb una resistència a l'impacte de 12 J, resistència a compressió de 250 N, d'1,8 mm de gruix	3,01 €
BG221K20	m	Tub flexible. exterior corrugat i interior llis, de polietilè co Tub flexible. exterior corrugat i interior llis, de polietilè co-extrusionat, segons norma UNE 50086-2-4N, de diàmetre nominal interior de 75 mm. amb la part proporcional de maniguets d'unió i un grau de resistència IP54	0,96 €
BG222710	m	Tub flexible corrugat PVC,DN=20mm,1J,320N,2000V Tub flexible corrugat de PVC, de 20 mm de diàmetre nominal, aïllant i no propagador de la flama, resistència a l'impacte d'1 J, resistència a compressió de 320 N i una rigidesa dielèctrica de 2000 V	0,18 €
BG225710	m	Tubo flexible corrugado PVC,forrado,DN=20mm,2J,320N,2000V Tubo flexible corrugado de PVC forrado exteriormente, de 20 mm de diámetro nominal, aislante y no propagador de la llama, resistencia al impacto de 2 J, resistencia a compresión de 320 N y una rigidez dieléctrica de 2000 V	0,34 €
BG22TD10	m	Tub corbable corrugat PE,doble capa,DN=63mm,20J,450N,p/canal.soterrada Tub corbable corrugat de polietilè, de doble capa, llisa la interior i corrugada l'exterior, de 63 mm de diàmetre nominal, aïllant i no propagador de la flama, resistència a l'impacte de 20 J, resistència a compressió de 450 N, per a canalitzacions soterrades	1,07 €

URBANITZACIÓ PAU-6 DEL NORD (UA-13)

Promotor: JUNTA DE COMPENSACIÓ PAU-6

Tècnic Redactor: AMADEU FABRA MASÓ

Pressupost : PAU-6 NORD 00

Quadre de Preus Simples

CODI	UD	RESUM	PREU
BG22TH10	m	Tub corbable corrugat polietilè, doble capa, DN=90mm, 20J, 450N, p/ca Tub corbable corrugat de polietilè, de doble capa, llisa la interior i corrugada l'exterior, de 90 mm de diàmetre nominal, aïllant i no propagador de la flama, resistència a l'impacte de 20 J, resistència a compressió de 450 N, per a canalitzacions soterrades	1,49 €
BG22TK10	m	Tub corbable corrugat polietilè, doble capa, DN=110mm, 28J, 450N, p/c Tub corbable corrugat de polietilè, de doble capa, llisa la interior i corrugada l'exterior, de 110 mm de diàmetre nominal, aïllant i no propagador de la flama, resistència a l'impacte de 28 J, resistència a compressió de 450 N, per a canalitzacions soterrades	1,88 €
BG319130	m	Cable 0,6/1 kV RV-K, 1x2.5mm2 Cable amb conductor de coure de 0,6/1 kV de tensió assignada, amb designació RV-K, unipolar, de secció 1 x 2.5 mm2, amb coberta del cable de PVC	0,38 €
BG31H550	m	Cable 0,6/1 kV RVFV, 4x6mm2 Cable amb conductor de coure de 0,6/1 kV de tensió assignada, amb designació RVFV, tetrapolar, de secció 4 x 6 mm2, amb armadura de fleix d'acer i coberta del cable de PVC	1,32 €
BG321150	m	Cable H07V-K, 1x6mm2 Cable amb conductor de coure 450/750 V de tensió assignada, amb designació H07V-K, unipolar, de secció 1 x 6 mm2, amb aïllament PVC	0,64 €
BG380900	m	Conductor Cu nu, 1x35mm2 Conductor de coure nu, unipolar de secció 1x35 mm2	1,29 €
BG415DJB	u	Interruptor auto.magnet., I=16A, PIA corba C, (4P), tall=6000A/10kA, 4mòd.DIN Interruptor automàtic magnetotèrmic de 16 A d'intensitat nominal, tipus PIA corba C, tetrapolar (4P), de 6000 A de poder de tall segons UNE-EN 60898 i de 10 kA de poder de tall segons UNE-EN 60947-2, de 4 mòduls DIN de 18 mm d'amplària, per a muntar en perfil DIN	54,05 €
BG4243JH	u	Interruptor dif.cl.AC, gam.terc., I=40A, (4P), 0.3A, fix. inst., 4mòd.DIN, p/munt.perf.DIN Interruptor diferencial de la classe AC, gamma terciari, de 40 A d'intensitat nominal, tetrapolar (4P), de 0.3 A de sensibilitat, de desconexió fix instantani, amb botó de test incorporat i indicador mecànic de defecte, construït segons les especificacions de la norma UNE-EN 61008-1, de 4 mòduls DIN de 18 mm d'amplària, per a muntar en perfil DIN	131,77 €
BG457110	u	Tallacircuit cilíndr.25A, (I), portafus.separab. 8x31mm Tallacircuit amb fusible cilíndric de 25 A, unipolar, amb portafusible separable de dimensions 8x31 mm	3,95 €
BG4R4CL0	u	Contactador, 230V, 25A, 4NA, circuit potència 400V Contactador de 230 V de tensió de control, 25 A d'intensitat nominal, tetrapolar (4P), 4NA, format per 2 mòduls DIN de 18 mm d'amplària cada un, per a un circuit de potència de 400 V, categoria d'ús AC 1 segons UNE-EN 60947-4-1	39,77 €
BGD14320	u	Piqueta connex.terra acer,long.=2500mm,D=17,3mm,300µm Piqueta de connexió a terra d'acer i recobriment de coure, de 2500 mm de llargària, de 17,3 mm de diàmetre, de 300 µm	21,43 €

URBANITZACIÓ PAU-6 DEL NORD (UA-13)

Promotor: JUNTA DE COMPENSACIÓ PAU-6

Tècnic Redactor: AMADEU FABRA MASÓ

Pressupost : PAU-6 NORD 00

Quadre de Preus Simples

CODI	UD	RESUM	PREU
BGDZ1102	u	Punt connex .terra,pont secc.platina coure,munt.caix .p/munt.superf. Punt de connexió a terra amb pont seccionador de platina de coure, muntat en caixa a estanca i per muntar superficialment	21,84 €
BGW31000	u	P.p.accessoris p/conduc.Cu UNE 0,6/1KV Part proporcional d'accessoris per a conductors de coure de designació UNE 0,6/1 KV	0,33 €
BGW38000	u	P.p.accessoris p/conduc.Cu.nus Part proporcional d'accessoris per a conductors de coure nus	0,33 €
BGW41000	u	P.p.accessoris p/interr.magnetot. Part proporcional d'accessoris per a interruptors magnetotèrmics	0,42 €
BGW42000	u	P.p.accessoris p/interr.difer. Part proporcional d'accessoris per a interruptors diferencials	0,38 €
BGY38000	u	P.p.elem.especials p/conduc.Cu.nus Part proporcional d'elements especials per a conductors de coure nus	0,13 €
BGYD1000	u	P.p.elem.especials p/piqu.connex .terr. Part proporcional d'elements especials per a piquetes de connexió a terra	4,12 €
BHM1ZIG01	u	Columna troncocònica CE6060, h=6000mm. Columna troncocònicaCE6060o equivalent, construïda en acer al carboni S 235 JR segons UNE EN 10025 galvanitzat en calent, de 6000 mm d'alçada, diàmetre de punta 60 mm, amb ancoratge mitjançant placa de 300x300mm amb carteres i perns d'acer zincat F-III segons UNE EN 10083-1, porta de registre a 420 mm d'alçada, amb acabat galvanitzat en calent. Inclou material auxiliar de muntatge, fusibles, connexió a terra i cablejat interior fins a les lluminàries.	344,00 €
BHQ2ZIG01	u	Projector exterior IGNIA LIGHT, model P-LED ref I3026WWSBM, 3000K, 24W Projector per exteriors de distribució asimètrica IGNIA LIGHT model V-LED ref. I3026WWSBM o equivalnet, de 24W, estanc amb grau de protecció IP66 i IK10, UHF/FHS < 1%, vida útil L80 = 50.000 hores, amb regulació autònoma programada, protector sobretensions 10kV, aïllament elèctric classe I, amb accessori per fixar vertical i acoblat a l' extrem del suport.	254,40 €
BHQ2ZIG02	u	Projector exterior IGNIA LIGHT, model P-LED ref I3026WWLBM, 3000K, 32W Projector per exteriors de distribució asimètrica IGNIA LIGHT model V-LED ref. I3026WWLBM o equivalnet, de 32W, estanc amb grau de protecció IP66 i IK10, UHF/FHS < 1%, vida útil L80 = 50.000 hores, amb regulació autònoma programada, protector sobretensions 10kV, aïllament elèctric classe I, amb accessori per fixar vertical i acoblat a l' extrem del suport.	254,40 €
BHQ2ZIG03	u	Projector exterior IGNIA LIGHT, model P-LED ref I3021WWSBW, 3000K, 24W Projector per exteriors de distribució asimètrica IGNIA LIGHT model P-LED ref. I3021WWSBW o equivalnet, de 24W, estanc amb grau de protecció IP66 i IK10, UHF/FHS < 1%, vida útil L80 = 50.000 hores, amb regulació autònoma programada, protector sobretensions 10kV, aïllament elèctric classe I, amb accessori per fixar vertical i acoblat a l' extrem del suport.	408,00 €

URBANITZACIÓ PAU-6 DEL NORD (UA-13)

Promotor: JUNTA DE COMPENSACIÓ PAU-6

Tècnic Redactor: AMADEU FABRA MASÓ

Pressupost : PAU-6 NORD 00

Quadre de Preus Simples

CODI	UD	RESUM	PREU
BHQ2ZIG04	u	Projector exterior IGNIA LIGHT, model P-LED ref I3021WWHBW, 3000K, 40W Projector per exteriors de distribució asimètrica IGNIA LIGHT model P-LED ref. I3021WWHBW o equivalent, de 40W, estanc amb grau de protecció IP66 i IK10, UHF/FHS < 1%, vida útil L80 = 50.000 hores, amb regulació autònoma programada, protector sobretensions 10kV, aïllament elèctric classe I, amb accessori per fixar vertical i acoblat a l'extrem del suport.	408,00 €
BHWM1000	u	P.p.accessoris p/columnes Part proporcional d'accessoris per a columnes	37,56 €
BJSDR500	u	arqueta de dimensions 73x49cm. arqueta de dimensions 73x49cm.	27,95 €
BMATZAUX	u	Material auxiliar Material auxiliar.	0,85 €
BN118420	u	Vàlvula comporta manual+rosca, DN=1''1/2, PN=16bar, bronze Vàlvula de comporta manual amb rosca de diàmetre nominal 1''1/2, de 16 bar de PN, de bronze, preu alt	11,03 €
BQ14N020	u	Banc de la casa escofet o similar del model twing, per a col Banc de la casa escofet o similar del model twing, per a col·locació amb fixacions mecàniques	1.100,00 €
BQ213110	u	Paperera trabucable Paperera trabucable	104,80 €
BQ42A015	u	Escocell xapa coretn 200x100 300-350 Pilona d'acer amb protecció antioxidant i pintura de color negre forja, amb anella d'acer inoxidable, de forma cilíndrica, de 455 mm d'alçària i 300 mm de diàmetre, ancorada amb dau de formigó	110,00 €
BQB2E180	u	Jardineria esfèrica fosa, D=180cm, h=60cm Jardineria de fosa amb protecció antioxidant i pintura de color negre forja, de forma esfèrica, de 180 cm de diàmetre i 60 cm d'alçària de mides aproximades	518,40 €
BR3P2110	m3	Terra vegetal categoria alta, conduct.elèctr.<0,8dS/m, granel Terra vegetal de jardineria de categoria alta, amb una conductivitat elèctrica menor de 0,8 dS/m, segons NTJ 07A, subministrada a granel	35,27 €
BR3P2150	m3	Terra vegetal categoria alta, conduct.elèctr.<0,8dS/m, sacs 0, Terra vegetal de jardineria de categoria alta, amb una conductivitat elèctrica menor de 0,8 dS/m, segons NTJ 07A, subministrada en sacs de 0,8 m3	72,21 €
BR45162C	u	Quercus ilex perim=20-25cm, pa terra D>=67,5cm, h>=47,25cm s/NTJ Quercus ilex de perímetre de 20 a 25 cm, amb pa de terra de diàmetre mínim 67,5 cm i profunditat mínima 47,25 cm segons fórmules NTJ	194,05 €
C1101200	h	Compressor+dos martells pneumàtics Compressor amb dos martells pneumàtics	16,58 €
C1102341	h	Pala excavadora giratoria s/pneumàtics 15-20t, +martell trenc. Pala excavadora giratoria sobre pneumàtics de 15 a 20 t, amb martell trencador	86,38 €
C1103331	h	Retroexcavadora s/pneumàtics 8-10t, +martell trenc. Retroexcavadora sobre pneumàtics de 8 a 10 t, amb martell trencador	48,60 €
C1105A00	h	RETROEXCAVADORA AMB MARTELL TRENCADOR RETROEXCAVADORA AMB MARTELL TRENCADOR	41,22 €

URBANITZACIÓ PAU-6 DEL NORD (UA-13)

Promotor: JUNTA DE COMPENSACIÓ PAU-6

Tècnic Redactor: AMADEU FABRA MASÓ

Pressupost : PAU-6 NORD 00

Quadre de Preus Simples

CODI	UD	RESUM	PREU
C1311440	h	Pala carregadora s/pneumàtics 15-20t Pala carregadora sobre pneumàtics de 15 a 20 t	60,37 €
C1312340	h	Pala excavadora giratoria s/pneumàtics 15-20t Pala excavadora giratoria sobre pneumàtics de 15 a 20 t	84,74 €
C1313330	h	Retroexcavadora s/pneumàtics 8-10t Retroexcavadora sobre pneumàtics de 8 a 10 t	35,02 €
C1315010	h	Retroexcavadora petita Retroexcavadora petita	18,49 €
C1315020	h	Retroexcavadora mitjana Retroexcavadora mitjana	36,54 €
C1331100	h	Motoanivelladora petita Motoanivelladora petita	52,70 €
C13350C0	h	Corró vibratori autopropulsat, 12-14t Corró vibratori autopropulsat, de 12 a 14 t	41,40 €
C133A030	h	Picó vibrant, dúplex, 1300 kg Picó vibrant dúplex de 1300 kg	10,81 €
C133A0K0	h	Safata vibrant, plac. 60cm Safata vibrant amb placa de 60 cm	6,63 €
C1501700	h	Camió transp. 7 t Camió per a transport de 7 t	31,84 €
C1501800	h	Camió transp. 12 t Camió per a transport de 12 t	26,16 €
C1502E00	h	Camió cisterna 8m3 Camió cisterna de 8 m3	38,24 €
C1503000	h	Camió grua Camió grua	46,00 €
C1503300	h	Camió grua 3t Camió grua de 3 t	43,58 €
C1504R00	h	Camió cistella h=10m Camió cistella de 10 m d'alçària com a màxim	37,91 €
C1702D00	h	Camió cisterna p/reg asf. Camió cisterna per a reg asfàtic	25,32 €
C1705600	h	Formigonera 165l Formigonera de 165 l	1,54 €
C1705700	h	Formigonera 250l Formigonera de 250 l	2,49 €
C1709A00	h	Estenedora p/paviment formigó Estenedora per a paviments de formigó	78,42 €
C1709B00	h	Estenedora p/paviment mescla bitum. Estenedora per a paviments de mescla bituminosa	48,35 €
C170D0A0	h	Corró vibratori autopropulsat pneumàtic Corró vibratori per a formigons i betums autopropulsat pneumàtic	55,45 €

URBANITZACIÓ PAU-6 DEL NORD (UA-13)

Promotor: JUNTA DE COMPENSACIÓ PAU-6

Tècnic Redactor: AMADEU FABRA MASÓ

Pressupost : PAU-6 NORD 00

Quadre de Preus Simples

CODI	UD	RESUM	PREU
C170E000	h	Escombradora autopropulsada Escombradora autopropulsada	37,46 €
C170H000	h	Màquina tallajunts Màquina tallajunts	10,69 €
C1B02B00	h	Màquina p/pintar banda vial, accionament manual Màquina per a pintar bandes de vial, d'accionament manual	23,93 €
C2001000	h	Martell trenc.man. Martell trencador manual	3,62 €
C2003000	h	Remolinador mecànic Remolinador mecànic	5,33 €
C2005000	h	Regle vibratori Regle vibratori	3,97 €
C200S000	h	Equip tall oxiacetilènic Equip i elements auxiliars per a tall oxiacetilènic	7,78 €
CR11B700	h	Tractor 100CV, braç desbros. Tractor de 73,5 kW (100 CV) de potència, amb braç desbrossador	45,59 €
CRE23000	h	Motoserra Motoserra	3,11 €
CZ112000	h	Grup electrògen de 20-30kVA Grup electrògen de 20 a 30 kVA	8,39 €
MOAJ01	h	Manobre Manobre	21,40 €
MOOF01	h	Oficial 1a Oficial 1a	24,90 €
MOOF11	h	Oficial 1a instal·lador Oficial 1a instal·lador	25,04 €
MQEX03	h	Pala excavadora erugues mitjana Pala excavadora sobre erugues	96,99 €
MT02FOAa050 m ³		Formigó per armar HA-25/B/20/Illa Formigó per armar, subministrat per central de formigó, de resistència característica 25 N/mm ² de consistència tova, d'una grandària màxima d'àrid de 20 mm, amb una relació aigua/ciment màxima de 0,60 i un contingut mínim de ciment de 275 Kg/m ³ , i per ambient IIa.	86,99 €
MT02FOAb160 m ³		Formigó per armar HA-30/F/12/IIIa Formigó per armar, subministrat per central de formigó, de resistència característica 30 N/mm ² de consistència fluida, d'una grandària màxima d'àrid de 12 mm, amb una relació aigua/ciment màxima de 0,50 i un contingut mínim de ciment de 300 Kg/m ³ , i per ambient IIIa.	99,52 €
MT02FODx010 m ³		Formigó HL-150/B/20 Formigó HL-150/B/20	77,77 €

URBANITZACIÓ PAU-6 DEL NORD (UA-13)

Promotor: JUNTA DE COMPENSACIÓ PAU-6

Tècnic Redactor: AMADEU FABRA MASÓ

Pressupost : PAU-6 NORD 00

Quadre de Preus Simples

CODI	UD	RESUM	PREU
MT02FOMa020m ³		Formigó en massa HM-25/B/20/I Formigó en massa, subministrat per central de formigó, de resistència característica 25 N/mm ² de consistència tova, d'una grandària màxima d'àrid de 20 mm, amb una relació aigua/ciment màxima de 0,65 i un contingut mínim de ciment de 200 Kg/m ³ , ambient I.	86,56 €
MT03ACx040kg		Acer corrugat B 500 SD Acer corrugat B 500 SD	0,78 €
MT04ACx040m ²		Planxa metàl·lica encofrat murs (amortització 1%) Planxa metàl·lica per encofrar murs, amb sistema d'encofrat recuperable, per a ser manipulat amb grua, amb marc reforçat d'acer i folre contraxapat fenòlic de 15 mm de gruix, inclosos accessoris. Amb possibilitat de modulació diversa per diferents alçades de murs. Amortització de l'1%.	2,50 €
MT04VAx030 dm ³		Llates de fusta Llates de fusta	0,26 €
MT04VAx050 kg		Filferro recuit Filferro recuit	1,34 €
MT04VAx060 l		Líquid desencofrant Agent desencofrant que evita la adherència del formigó o del morter als encofrats. Amb un rendiment de 40 a 50 m ² per litre.	1,23 €
MT04VAx110 ml		Puntal metàl·lic per costelles d'encofrat (amortització 0,5%) Puntal metàl·lic per costelles d'encofrat - amortització 0,5 % -	0,06 €
MT04VAx360 ut		Separador tipus roseta PVC Separador tipus roseta de PVC, apte per tots els diàmetres.	0,07 €
MT18SATb240 ml		Tub PVC 160 mm - Tub de PVC de 160 mm de diàmetre i 10 bars de pressió, per unió elastomèrica.	12,00 €

URBANITZACIÓ PAU-6 DEL NORD (UA-13)

Promotor: JUNTA DE COMPENSACIÓ PAU-6

Tècnic Redactor: AMADEU FABRA MASÓ

Pressupost : PAU-6 NORD 00

Quadre de Preus Auxiliars

CODI	UD	RESUM	COEF.	QUANTITAT	PREU	IMPORT
004005	u	Connexió sobre xarxa de sanejament				
		Connexió sobre xarxa de sanejament, plujanes o pou de registre existent				

URBANITZACIÓ PAU-6 DEL NORD (UA-13)

Promotor: JUNTA DE COMPENSACIÓ PAU-6

Tècnic Redactor: AMADEU FABRA MASÓ

Pressupost : PAU-6 NORD 00

Quadre de Preus Auxiliars

CODI	UD	RESUM	COEF.	QUANTITAT	PREU	IMPORT
A013N000		Ajudant obra pública	1,000	3,000h	20,44	61,32
A012N000		Oficial 1a d'obra pública	1,000	3,000h	22,37	67,11
B0372000		Tot-u art.	1,000	0,500m3	18,06	9,03
BD7FT450		Tub PVC-U p.estruct.,sanejament s/pressió,DN=200mm,SN4,p/unió anella	1,000	5,000m	4,52	22,60
BDY3BA00		Element munt. p/tub PVC,D=200mm	1,000	1,000u	0,24	0,24
BDW3BA00		Accessori genèric p/tub PVC,D=200mm	1,000	3,000u	16,07	48,21
C1313330		Retroexcavadora s/pneumàtics 8-10t	1,000	2,000h	35,02	70,04
C133A0K0		Safata vibrant,plac.60cm	1,000	1,000h	6,63	6,63
					Total =	285,18 €
1FOCAB004 kg		ARMAT MURS - ACER B500SD - FERR. OBRA				
D'armat de murs, amb barres d'acer corrugat B 500 SD ferrallades a peu d'obra, de límit elàstic 500 N/mm².						
Criteri d'amidament: pes teòric mesurat segons documentació gràfica de projecte						
MOOF01		Oficial 1a	1,000	0,007h	24,90	0,17
MOAJ01		Manobre	1,000	0,007h	21,40	0,15
AACxxxxx040		Acer B 500 SD, ferrallat a obra	1,000	1,050kg	1,08	1,13
					Total =	1,45 €
1FOCEX008 m²		ENCOFRAT MURS - PLANXA METÀL·LICA - A 2 CARES PER				
D'encofrat de murs a dues cares per revestir, amb tauler de planxa metàl·lica.						
Criteri d'amidament: superfície d'encofrat útil segons documentació gràfica de projecte						
MOOF01		Oficial 1a	1,000	0,700h	24,90	17,43
MOAJ01		Manobre	1,000	0,750h	21,40	16,05
MT04ACxx040		Planxa metàl·lica encofrat murs (amortització 1%)	1,000	1,100m²	2,50	2,75
MT04VAxx030		Llates de fusta	1,000	1,000dm³	0,26	0,26
MT04VAxx050		Filferro recuit	1,000	0,100kg	1,34	0,13
MT04VAxx110		Puntal metàl·lic per costelles d'encofrat (amortització 0,5%)	1,000	3,000ml	0,06	0,18
MT04VAxx060		Líquid desencofrant	1,000	0,030l	1,23	0,04
MT04VAxx360		Separador tipus roseta PVC	1,000	8,000ut	0,07	0,56
					Total =	37,40 €
1FOCFb001 m³		FORMIGONAT MURS HA-25/B/20/IIa - CIMENT GRIS				
De formigonat de murs, amb formigó per armar tipus HA-25/B/20/IIa, de ciment portland gris.						
Criteri d'amidament: volum teòric mesurat segons documentació gràfica de projecte						
MOOF01		Oficial 1a	1,000	0,300h	24,90	7,47
MOAJ01		Manobre	1,000	0,300h	21,40	6,42
MT02FOAa050		Formigó per armar HA-25/B/20/IIa	1,000	1,100m³	86,99	95,69
					Total =	109,58 €
1FOCFb016 m³		FORMIGONAT MURS HA-30/F/12/IIIa - CIMENT GRIS				
De formigonat de murs, amb formigó per armar tipus HA-30/F/12/IIIa, de ciment portland gris.						
Criteri d'amidament: volum teòric mesurat segons documentació gràfica de projecte						
MOOF01		Oficial 1a	1,000	0,300h	24,90	7,47
MOAJ01		Manobre	1,000	0,300h	21,40	6,42
MT02FOAb160		Formigó per armar HA-30/F/12/IIIa	1,000	1,100m³	99,52	109,47
					Total =	123,36 €

URBANITZACIÓ PAU-6 DEL NORD (UA-13)

Promotor: JUNTA DE COMPENSACIÓ PAU-6

Tècnic Redactor: AMADEU FABRA MASÓ

Pressupost : PAU-6 NORD 00

Quadre de Preus Auxiliars

CODI	UD	RESUM	COEF.	QUANTITAT	PREU	IMPORT
1FOSAB004	kg	ARMAT SAB. AÏLLEDES I CORREGUDES - ACER B500SD - FERR.				
		D'armat de sabates aïllades i corregudes, amb barres d'acer corrugat B 500 SD ferrallades a peu d'obra, de límit elàstic 500 N/mm ² .				
		Criteri d'amidament: pes teòric mesurat segons documentació gràfica de projecte				
MOOF01		Oficial 1a	1,000	0,004h	24,90	0,10
MOAJ01		Manobre	1,000	0,004h	21,40	0,09
AACxxxxx040		Acer B 500 SD, ferrallat a obra	1,000	1,050kg	1,08	1,13
					Total =	1,32 €
1FOxxx0130	m ³	FORMIGONAT SAB. AÏLLEDES I CORREGUDES - HA-25/B/20/IIa				
		De formigonat de sabates aïllades i corregudes, amb formigó per armar tipus HA-25/B/20/IIa de ciment pòrtland.				
		Criteri d'amidament: v volum teòric mesurat segons documentació gràfica de projecte				
MOAJ01		Manobre	1,000	0,460h	21,40	9,84
MT02FOAa050		Formigó per armar HA-25/B/20/IIa	1,000	1,150m ³	86,99	100,04
					Total =	109,88 €
AACxxxxx0	kg	Acer B 500 SD, ferrallat a obra				
		Acer B 500 SD, ferrallat.				
MOOF01		Oficial 1a	1,000	0,010h	24,90	0,25
MT03ACxx040		Acer corrugat B 500 SD	1,000	1,060kg	0,78	0,83
					Total =	1,08 €
D060M022	m3	Formigó 150kg/m3,1:4:8,ciment pòrtland+fill.calc. CEM II/B-L				
		Formigó de 150 kg/m3, amb una proporció en volum 1:4:8, amb ciment pòrtland amb filler calcarí CEM II/B-L 32,5 R i granulat de pedra calcària de grandària màxima 20 mm, elaborat a l'obra amb formigonera de 250 l				
A0150000		Manobre especialista	1,000	0,900h	12,04	10,84
%NAAA		Despeses auxiliars		1,000% s/	10,84	0,11
C1705700		Formigonera 250l	1,000	0,450h	2,49	1,12
B0512401		Ciment pòrtland+fill.calc. CEM II/B-L 32,5R,sacs	1,000	0,150t	92,97	13,95
B0111000		Aigua	1,000	0,180m3	1,50	0,27
B0331Q10		Grava pedra calc.20mm p/forms.	1,000	1,550t	14,54	22,54
B0311010		Sorra pedra calc. p/forms.	1,000	0,650t	14,56	9,46
					Total =	58,28 €
D060M0B2	m3	Formigo 150kg/m3,granit.20mm,form.250/l				
		Formigo de 150 kg/m3, amb una proporció en volum 1:4:8 granulat granític de grandària màxima 20 mm, elaborat a l'obra amb formigonera de 250 l				
B0312010		Sorra de pedra granítica,per a formigons	1,000	680,000kg	0,02	13,60
B0514301		Ciment pòrtl.escòr. cem ii/b-s/32,5,sacs	1,000	0,150t	101,87	15,28
B0332Q10		Grava de pedra granítica de 20mm,per formigons	1,000	1.550,000kg	0,01	15,50
B0111000		Aigua	1,000	0,200m3	1,50	0,30
A0150000		Manobre especialista	1,000	0,900h	12,04	10,84
C1705700		Formigonera 250l	1,000	0,450h	2,49	1,12
					Total =	56,64 €

URBANITZACIÓ PAU-6 DEL NORD (UA-13)

Promotor: JUNTA DE COMPENSACIÓ PAU-6

Tècnic Redactor: AMADEU FABRA MASÓ

Pressupost : PAU-6 NORD 00

Quadre de Preus Auxiliars

CODI	UD	RESUM	COEF.	QUANTITAT	PREU	IMPORT
D0701461	m3	Morter ciment pòrtland+fill.calc. CEM II/B-L,sorra pedra				
		Morter de ciment pòrtland amb filler calcari CEM II/B-L i sorra de pedra granítica amb 200 kg/m3 de ciment, amb una proporció en volum 1:8 i 2,5 N/mm2 de resistència a compressió, elaborat a l'obra amb formigonera de 165 l				
A0150000		Manobre especialista	1,000	1,000h	12,04	12,04
%NAAA		Despeses auxiliars		1,000% s/	12,04	0,12
B0512401		Ciment pòrtland+fill.calc. CEM II/B-L 32,5R,sacs	1,000	0,200t	92,97	18,59
B0312020		Sorra pedra granit.p/morters	1,000	1,740t	19,41	33,77
B0111000		Aigua	1,000	0,200m3	1,50	0,30
C1705600		Formigonera 165l	1,000	0,700h	1,54	1,08
					Total =	65,91 €
D0701821	m3	Morter ciment pòrtland+fill.calc. CEM II/B-L,sorra pedra gra				
		Morter de ciment pòrtland amb filler calcari CEM II/B-L i sorra de pedra granítica amb 380 kg/m3 de ciment, amb una proporció en volum 1:4 i 10 N/mm2 de resistència a compressió, elaborat a l'obra amb formigonera de 165 l				
A0150000		Manobre especialista	1,000	1,000h	12,04	12,04
%NAAA		Despeses auxiliars		1,000% s/	12,04	0,12
B0111000		Aigua	1,000	0,200m3	1,50	0,30
B0312020		Sorra pedra granit.p/morters	1,000	1,520t	19,41	29,50
C1705600		Formigonera 165l	1,000	0,700h	1,54	1,08
B0512401		Ciment pòrtland+fill.calc. CEM II/B-L 32,5R,sacs	1,000	0,380t	92,97	35,33
					Total =	78,37 €
D070A4D1	m3	Morter mixt ciment pòrtland+fill.calc. CEM II/B-L,calç,sorra				
		Morter mixt de ciment pòrtland amb filler calcari CEM II/B-L, calç i sorra, amb 200 kg/m3 de ciment, amb una proporció en volum 1:2:10 i 2,5 N/mm2 de resistència a compressió, elaborat a l'obra				
A0150000		Manobre especialista	1,000	1,050h	12,04	12,64
%NAAA		Despeses auxiliars		1,000% s/	12,64	0,13
B0512401		Ciment pòrtland+fill.calc. CEM II/B-L 32,5R,sacs	1,000	0,200t	92,97	18,59
B0111000		Aigua	1,000	0,200m3	1,50	0,30
C1705600		Formigonera 165l	1,000	0,725h	1,54	1,12
B0532310		Calç aèria hidratada CL 90-S,sacs	1,000	400,000kg	0,20	80,00
B0310020		Sorra p/morters	1,000	1,530t	15,63	23,91
					Total =	136,69 €
D0B2A100	kg	Acer b/correg.obra man.taller B500S				
		Acer en barres corrugades elaborat a l'obra i manipulat a taller B500S, de límit elàstic >= 500 N/mm2				
A0134000		Ajudant ferrallista	1,000	0,005h	17,07	0,09
A0124000		Oficial 1a ferrallista	1,000	0,005h	19,22	0,10
%NAAA		Despeses auxiliars		1,000% s/	0,18	0,00
B0B2A000		Acer b/corregada B500S	1,000	1,050kg	0,51	0,54
B0A14200		Filferro recuit,D=1,3mm	1,000	0,010kg	1,00	0,01
					Total =	0,73 €

URBANITZACIÓ PAU-6 DEL NORD (UA-13)

Promotor: JUNTA DE COMPENSACIÓ PAU-6

Tècnic Redactor: AMADEU FABRA MASÓ

Pressupost : PAU-6 NORD 00

Capítol 1 : ENDERROCS I PREVIS

Quadre de Preus Descomposats

NUM	UD	RESUM	COEF.	QUANTITAT	PREU	IMPORT
1.1	u	Tala directa arbre 6-10m,arrencant soca,aplec+càrreg+transpo				F21R11A5
		Tala controlada directa d'arbre de 6 a 10 m d'alçària, arrencant la soca, aplec de la brossa generada i càrrega sobre camió grua amb pinça, i transport de la mateixa a planta de compostatge (no mes lluny de 20 km)				
A013P000		Ajudant jardiner	1,000	1,500 h	22,75	34,13
A012P000		Oficial 1a jardiner	1,000	1,500 h	25,63	38,45
%NAAA		Despeses auxiliars		1,500 %s /	72,57	1,09
B2RA9TD0		Deposició controlada planta compost.,residus troncs i soques	1,000	0,430 t	85,00	36,55
B2RA9SB0		Deposició controlada planta compost.,residus vegetals nets n	1,000	0,150 t	45,00	6,75
CRE23000		Motoserra	1,000	2,000 h	3,11	6,22
CR11B700		Tractor 100CV,braç desbros.	1,000	2,000 h	45,59	91,18
C1503000		Camió grua	1,000	1,000 h	46,00	46,00
				Total arrodonit =		260,36 €
1.2	m	Demolic.vorada sob/form.,martell trenc.+càrrega man/mec.				F2191306
		Demolició de vorada amb rigola col·locada sobre formigó, amb martell trencador muntat sobre retroexcavadora i càrrega manual i mecànica de runa sobre camió o contenidor				
C1105A00		RETROEXCAVADORA AMB MARTELL TRENCADOR	1,000	0,080 h	41,22	3,30
C1313330		Retroexcavadora s/pneumàtics 8-10t	1,000	0,040 h	35,02	1,40
				Total arrodonit =		4,70 €
1.3	m	Tall paviment qualssevol tipus,a/disc diamant				F9Z1U010
		Tall de paviments de qualsevol tipus amb disc de diamant				
A0150000		Manobre especialista	1,000	0,100 h	12,04	1,20
%NAAA		Despeses auxiliars		2,500 %s /	1,20	0,03
C170H000		Màquina tallajunts	1,000	0,100 h	10,69	1,07
				Total arrodonit =		2,30 €
1.4	m2	Demol.paviment mescla bituminosa,g<=10cm,ampl.>2m,retro.+mar				F2194XC5
		Demolició de paviment de mescla bituminosa, de fins a 10 cm de gruix i més de 2 m d'amplària amb retroexcavadora amb martell trencador i càrrega sobre camió.				
C1105A00		RETROEXCAVADORA AMB MARTELL TRENCADOR	1,000	0,048 h	41,22	1,98
C1311440		Pala carregadora s/pneumàtics 15-20t	1,000	0,030 h	60,37	1,81
				Total arrodonit =		3,79 €
1.5	m2	Demol.paviment				F2194JB5
		Demolició de paviment de panots col·locats sobre formigó, de fins a 10 cm de gruix i fins a 2 m d'amplària amb retroexcavadora amb martell trencador i càrrega sobre camió.				
C1313330		Retroexcavadora s/pneumàtics 8-10t	1,000	0,019 h	35,02	0,67
C1105A00		RETROEXCAVADORA AMB MARTELL TRENCADOR	1,000	0,066 h	41,22	2,72
				Total arrodonit =		3,39 €

URBANITZACIÓ PAU-6 DEL NORD (UA-13)

Promotor: JUNTA DE COMPENSACIÓ PAU-6

Tècnic Redactor: AMADEU FABRA MASÓ

Pressupost : PAU-6 NORD 00

Capítol 1 : ENDERROCS I PREVIS

Quadre de Preus Descomposats

NUM	UD	RESUM	COEF.	QUANTITAT	PREU	IMPORT
1.6	m	Demolició de claveguera de diàmetre variable, amb un màxim d				F21D9104
		Demolició de claveguera de diàmetre variable, amb un màxim de 400 cm , de formigó vibropressat, amb martell trencador muntat sobre retroexcavadora i càrrega manual i mecànica de runa sobre camió o contenidor.				
C1105A00		RETROEXCAVADORA AMB MARTELL TRENCADOR	1,000	0,500 h	41,22	20,61
				Total arrodonit =		20,61 €
1.7	u	Demol.embornal 70x30x85cm,paret 15cm maó,m.mec.+càrrega cam.				F21DQG02
		Demolició d'embornal de 70x30x85 cm, de parets de 15 cm de maó, amb mitjans mecànics i càrrega sobre camió.				
A0140000		Manobre	1,000	1,000 h	19,87	19,87
C1313330		Retroexcavadora s/pneumàtics 8-10t	1,000	0,500 h	35,02	17,51
				Total arrodonit =		37,38 €
1.8	m	Retirada del cablejat aeri existent, incloses les feines d'extracció i la càrrega				FP42213M
		Retirada del cablejat aeri existent, incloses les feines d'extracció i la càrrega manual de la runa generada sobre camió i/o contenidor.				
A0140000		Manobre	1,000	0,091 h	19,87	1,81
A012H000		Oficial 1a electricista	1,000	0,122 h	23,12	2,82
C1504R00		Camió cistella h=10m	1,000	0,061 h	37,91	2,31
				Total arrodonit =		6,94 €
1.9	u	Desmuntatge de pal de fusta/formigó, accessoris i elements de subjecció, de fins				F21H165M
		Desmuntatge de pal de fusta/formigó, accessoris i elements de subjecció, de fins a 6 m d'alçària, com a màxim, enderroc de fonament de formigó a mà i amb martell trencador sobre retroexcavadora, aplec per a posterior aprofitament i càrrega manual i mecànica de runa sobre camió o contenidor.				
A012H000		Oficial 1a electricista	1,000	2,000 h	23,12	46,24
A0140000		Manobre	1,000	2,000 h	19,87	39,74
%NAAA		Despeses auxiliars		1,500 %s /	85,98	1,29
C1313330		Retroexcavadora s/pneumàtics 8-10t	1,000	1,500 h	35,02	52,53
C1503300		Camió grua 3t	1,000	1,500 h	43,58	65,37
C1105A00		RETROEXCAVADORA AMB MARTELL TRENCADOR	1,000	0,500 h	41,22	20,61
				Total arrodonit =		225,78 €

URBANITZACIÓ PAU-6 DEL NORD (UA-13)

Promotor: JUNTA DE COMPENSACIÓ PAU-6

Tècnic Redactor: AMADEU FABRA MASÓ

Pressupost : PAU-6 NORD 00

Capítol 1 : ENDERROCS I PREVIS

Quadre de Preus Descomposats

NUM	UD	RESUM	COEF.	QUANTITAT	PREU	IMPORT
1.10	ut	Desmun.tanca metàlica,+mitjans mec/càrrega cam.				F21B3001
		Desmuntatge de modul de barana metàl·lica, amb mitjans mecànics i càrrega sobre camió.				
A0140000		Manobre	1,000	2,000 h	19,87	39,74
A0150000		Manobre especialista	1,000	2,000 h	12,04	24,08
A0125000		Oficial 1a soldador	1,000	0,500 h	24,16	12,08
A0121000		Oficial 1a	1,000	5,000 h	17,92	89,60
%NAAA		Despeses auxiliars		1,500 %s /	165,50	2,48
C1101200		Compressor+dos martells pneumàtics	1,000	1,500 h	16,58	24,87
C200S000		Equip tall oxiacetilènic	1,000	1,000 h	7,78	7,78
				Total arrodonit =		200,63 €
1.11	ut	desmuntatge BARRACA				0100001
		Desmuntatge de construcció auxiliar tipus barraca, de 4mx3,5m aprox i construcció lleugera, ancorada al terra, enderroc de daus de formigó, i càrrega manual i mecànica de l'equipament i la runa sobre camió o contenidor, inclou anulació de la instal.lació				
A0150000		Manobre especialista	1,000	3,000 h	12,04	36,12
CZ112000		Grup electrògen de 20-30kVA	1,000	3,000 h	8,39	25,17
C1503300		Camió grua 3t	1,000	3,000 h	43,58	130,74
C2001000		Martell trenc.man.	1,000	3,000 h	3,62	10,86
				Total arrodonit =		202,89 €
1.12	ut	desmuntatge senyals				0100002
		desmuntatge senyal de transit ancorada al terra per la seva posterior col.locació, càrrega manual i mecànica de la runa sobre camió o contenidor				
A0150000		Manobre especialista	1,000	1,000 h	12,04	12,04
CZ112000		Grup electrògen de 20-30kVA	1,000	0,500 h	8,39	4,20
C1503300		Camió grua 3t	1,000	1,000 h	43,58	43,58
C2001000		Martell trenc.man.	1,000	0,500 h	3,62	1,81
				Total arrodonit =		61,63 €
1.13	ut	desmuntatge cartell				0100003
		desmuntatge cartell ancorat al terra, enderroc de daus de formigó, i càrrega manual i mecànica de l'equipament i la runa sobre camió o contenidor				
A0150000		Manobre especialista	1,000	1,000 h	12,04	12,04
C1503300		Camió grua 3t	1,000	0,500 h	43,58	21,79
C2001000		Martell trenc.man.	1,000	0,500 h	3,62	1,81
CZ112000		Grup electrògen de 20-30kVA	1,000	1,000 h	8,39	8,39
				Total arrodonit =		44,03 €

URBANITZACIÓ PAU-6 DEL NORD (UA-13)

Promotor: JUNTA DE COMPENSACIÓ PAU-6

Tècnic Redactor: AMADEU FABRA MASÓ

Pressupost : PAU-6 NORD 00

Capítol 1 : ENDERROCS I PREVIS

Quadre de Preus Descomposats

NUM	UD	RESUM	COEF.	QUANTITAT	PREU	IMPORT
1.14	PA	Retirada, transport i descàrrega a magatzem que indiqui la propietat, de tota la				010014
		Retirada, transport i descàrrega a magatzem municipal, de tots els elements de vialitat existents en l'àmbit de les obres.				
				(Sense descomposició)		
				Total arrodonit =		500,00 €
1.15	m3	Transport residus, instal·lació gestió residus, camió 12t, càrrega mec., rec. 10-15km				F2R54269
		Transport de residus a instal·lació autoritzada de gestió de residus, amb camió de 12 t i temps d'espera per a la càrrega a màquina, amb un recorregut de més de 10 i fins a 15 km				
C1501800		Camió transp. 12 t	1,000	0,173 h	26,16	4,53
				Total arrodonit =		4,53 €
1.16	m3	Deposició controlada dipòsit autoritzat, residus barrej. no e				K2RA75A0
		Deposició controlada a dipòsit autoritzat de residus barrejats no especials amb una densitat 0,43 t/m3, procedents de construcció o demolició, amb codi 170904 segons la Llista Europea de Residus (ORDEN MAM/304/2002)				
B2RA75A0		Deposició controlada dipòsit autoritzat, residus barrej. no e	1,000	0,430 t	75,00	32,25
				Total arrodonit =		32,25 €

URBANITZACIÓ PAU-6 DEL NORD (UA-13)

Promotor: JUNTA DE COMPENSACIÓ PAU-6

Tècnic Redactor: AMADEU FABRA MASÓ

Pressupost : PAU-6 NORD 00

Capítol 2 : MOVIMENTS DE TERRES

Quadre de Preus Descomposats

NUM	UD	RESUM	COEF.	QUANTITAT	PREU	IMPORT
2.1	m²	NETEJA I ESBROSSAMENT DEL TERRENY A MÀQUINA				1ATSxx0010
		Neteja i esbrossada del terreny, amb mitjans mecànics i càrrega, inclòs extracció d'abres i extracció de soques.				
MOAJ01		Manobre	1,000	0,010 h	21,40	0,21
MQEX03		Pala excavadora erugues mitjana	1,000	0,010 h	96,99	0,97
				Total arrodonit =		1,18 €
2.2	m³	Excav.p/caixa pav.,terreny compact.(SPT 20-50),pala excav.,+càrr.directa s/camió				F221C472
		Excavació per a caixa de paviment en terreny compacte (SPT 20-50), realitzada amb pala excavadora i càrrega directa sobre camió				
C1312340		Pala excavadora giratoria s/pneumàtics 15-20t	1,000	0,060 h	84,74	5,08
				Total arrodonit =		5,08 €
2.3	m³	Excav.p/caixa pav.,roca rc.mitja(25-50MPa),pala excav.+martell,+càrr.indir. s/camió				F221D8A6
		Excavació per a caixa de paviment en roca de resistència a la compressió mitja (25 a 50 MPa), realitzada amb pala excavadora amb martell trencador i càrrega indirecta sobre camió				
C1102341		Pala excavadora giratoria s/pneumàtics 15-20t,+martell trenc.	1,000	0,212 h	86,38	18,31
C1311440		Pala carregadora s/pneumàtics 15-20t	1,000	0,063 h	60,37	3,80
				Total arrodonit =		22,12 €
2.4	m³	Transp.terres,instal.gestió residus,camió 12t,carreg.mec.,rec.10-15km				F2R35069
		Transport de terres a instal.lació autoritzada de gestió de residus, amb camió de 12t i temps d'espera per a la càrrega amb mitjans mecànics, amb un recorregut de més de 10 i fins a 15km				
C1501800		Camió transp.12 t	1,000	0,160 h	26,16	4,19
				Total arrodonit =		4,19 €
2.5	m³	Repàs+picon.esplanada,95%PM				E225R00F
		Estesa i piconatge de sòl seleccionat d'aportació, per millora de terreny, en tongades de 30 cm de gruix, com a màxim, amb compactació del 95 % PM, utilitzant corró vibratori autopropulsat, i amb necessitat d'humectació.				
A0140000		Manobre	1,000	0,050 h	19,87	0,99
%NAAA		Despeses auxiliars		1,500 %s /	0,99	0,01
B0111000		Aigua	1,000	0,050 m3	1,50	0,07
B03D1000		Terra selec.	1,000	1,150 m3	8,50	9,78
C1502E00		Camió cisterna 8m3	1,000	0,025 h	38,24	0,96
C13350C0		Corró vibratori autopropulsat,12-14t	1,000	0,055 h	41,40	2,28
C1331100		Motoaniv elladora petita	1,000	0,060 h	52,70	3,16
				Total arrodonit =		17,25 €

URBANITZACIÓ PAU-6 DEL NORD (UA-13)

Promotor: JUNTA DE COMPENSACIÓ PAU-6

Tècnic Redactor: AMADEU FABRA MASÓ

Pressupost : PAU-6 NORD 00

Capítol 3.1 : EXCAVACIÓ I REBLIMENTS DE RASES

Quadre de Preus Descomposats

NUM	UD	RESUM	COEF.	QUANTITAT	PREU	IMPORT
3.1.1	m3	Excav.rasa,amp:<=1m,fond.<=2m,terreny compact.,retro.+càrrega mec.				F2225123
		Excavació de rasa de fins a 1 m d'amplària i fins a 2,50 m de fondària, en terreny compacte, amb retroexcavadora i càrrega mecànica del material excavat.				
A0140000	Manobre		1,000	0,080 h	19,87	1,59
%NAAA	Despeses auxiliars			1,500 %s /	1,59	0,02
C1313330	Retroexcavadora s/pneumàtics 8-10t		1,000	0,151 h	35,02	5,29
				Total arrodonit =		6,90 €
3.1.2	m3	Excav.rasa,amp:<=1m,fond.<=2m,terreny roca,retroexcavadora+martell+càrrega				F222H123
		Excavació de rasa de fins a 1 m d'amplària i fins a 2 m de fondària, en terreny roca, amb retroexcavadora amb martell trencador i càrrega mecànica del material excavat.				
A0140000	Manobre		1,000	0,100 h	19,87	1,99
%NAAA	Despeses auxiliars			1,500 %s /	1,99	0,03
C1313330	Retroexcavadora s/pneumàtics 8-10t		1,000	0,362 h	35,02	12,68
C1103331	Retroexcavadora s/pneumàtics 8-10t,+martell trenc.		1,000	0,492 h	48,60	23,91
				Total arrodonit =		38,61 €
3.1.3	m3	Transp.terres,instal.gestió residus,camió 12t,carreg.mec.,rec.10-15km				F2R35069
		Transport de terres a instal·lació autoritzada de gestió de residus, amb camió de 12t i temps d'espera per a la càrrega amb mitjans mecànics, amb un recorregut de més de 10 i fins a 15km				
C1501800	Camió transp.12 t		1,000	0,160 h	26,16	4,19
				Total arrodonit =		4,19 €
3.1.4	m3	Rebliment+picon.rasa,ampl.<=0,6m,sorra ,g=25-50cm,picó vibrant				F2285M00
		Rebliment i piconatge de rasa d'amplària fins a 0,6 m, amb sorra, en tongades de gruix de més de 25 i fins a 50 cm, utilitzant picó vibrant				
A0150000	Manobre especialista		1,000	0,200 h	12,04	2,41
%NAAA	Despeses auxiliars			1,500 %s /	2,41	0,04
B0310500	Sorra 0-3,5 mm		1,000	1,800 t	18,77	33,79
C1313330	Retroexcavadora s/pneumàtics 8-10t		1,000	0,060 h	35,02	2,10
C133A0K0	Safata vibrant,plac.60cm		1,000	0,200 h	6,63	1,33
				Total arrodonit =		39,66 €

URBANITZACIÓ PAU-6 DEL NORD (UA-13)

Promotor: JUNTA DE COMPENSACIÓ PAU-6

Tècnic Redactor: AMADEU FABRA MASÓ

Pressupost : PAU-6 NORD 00

Capítol 3.1 : EXCAVACIÓ I REBLIMENTS DE RASES

Quadre de Preus Descomposats

NUM	UD	RESUM	COEF.	QUANTITAT	PREU	IMPORT
3.1.5	m3	Rebliment+picon.rasa,ampl.0,6-1,5m,mat.selecc.,g<=25cm,picó vibrant,95%PM				F228AB0F
		Rebliment i piconatge de rasa d'amplària més de 0,6 i fins a 1,5 m, amb material seleccionat, en tongades de gruix fins a 25 cm, utilitzant picó vibrant, amb compactació del 95 % PM				
A0150000		Manobre especialista	1,000	0,100 h	12,04	1,20
B03D1000		Terra selec.	1,000	1,020 m3	8,50	8,67
C133A030		Picó vibrant,dúplex, 1300 kg	1,000	0,100 h	10,81	1,08
C1315020		Retroexcavadora mitjana	1,000	0,050 h	36,54	1,83
A%AUX001		Despeses auxiliars mà d'obra		1,500 %s /	1,20	0,02
				Total arrodonit =		12,80 €
3.1.6	m3	Rebliment rasa formigó HM-20/S/10/l, camió+vibr.manual				F9365A11_REB
		Rebliment i piconatge de rasa d'amplària més de 0,6 i fins a 1,5 m, amb formigó HM-20/S/10/l, de consistència seca i grandària màxima del granulat 10 mm, abocat des de camió amb estesa i vibratge manual.				
A012N000		Oficial 1a d'obra pública	1,000	0,050 h	22,37	1,12
A0140000		Manobre	1,000	0,100 h	19,87	1,99
%NAAA		Despeses auxiliars		1,500 %s /	3,11	0,05
B064100D		Formigó HM-20/S/10/l,>=200kg/m3 ciment	1,000	1,050 m3	57,38	60,25
				Total arrodonit =		63,40 €
3.1.7	ml	TUB PVC 160 creuaments				4INSVx0130
		De subministrament i col·locació de tub de PVC de 160 mm de diàmetre, per a encreuaments, col·locat a fons de rasa. Inclòs accessoris i elements auxiliars.				
MOOF11		Oficial 1a instal·lador	1,000	0,050 h	25,04	1,25
MT18SATb240		Tub PVC 160 mm -	1,000	1,020 ml	12,00	12,24
				Total arrodonit =		13,49 €
3.1.8	m	Banda cont.plàstic,color,30cm,col·locada llarg rasa,20cm sobre canonada,p/malla				FDGZU010
		Banda contínua de plàstic de color, de 30 cm d'amplària, col·locada al llarg de la rasa a 20 cm per sobre de la canonada, per a malla senyalitzadora				
A013M000		Ajudant muntador	1,000	0,010 h	19,83	0,20
BDGZU010		Banda cont.plàstic,color,30cm	1,000	1,020 m	0,11	0,11
				Total arrodonit =		0,31 €

URBANITZACIÓ PAU-6 DEL NORD (UA-13)

Promotor: JUNTA DE COMPENSACIÓ PAU-6

Tècnic Redactor: AMADEU FABRA MASÓ

Pressupost : PAU-6 NORD 00

Capítol 3.2.1 : LÍNIA ELÈCTRICA ALTA TENSIÓ SUBTERRANIA.

Quadre Preus Descomposats

NUM	UD	RESUM	COEF.	QUANTITAT	PREU	IMPORT
3.2.1.1.1	m	Línia (AT) 3x240mm², Al 18/30 kV, soterrada				FGK2Z6A1
		Línia d'Alta tensió de 3x240 mm ² , amb conductor d'alumini 18/30Kv, subministrament i col·locació dels conductors				
				(Sense descomposició)		
				Total arrodonit =		35,69 €
3.2.1.1.2	u	Entoncamet, M.T 18/30 kv, amb cata				FGKWZ2BE
		Realització d'entroncamet cable M.T 18/30 Kv . amb cata d'obra civil.				
				(Sense descomposició)		
				Total arrodonit =		1.630,34 €

URBANITZACIÓ PAU-6 DEL NORD (UA-13)

Promotor: JUNTA DE COMPENSACIÓ PAU-6

Tècnic Redactor: AMADEU FABRA MASÓ

Pressupost : PAU-6 NORD 00

Capítol 3.2.1 : LÍNIA ELÈCTRICA BAIXA TENSÍO SUBTERRANIA.

Quadre Preus Descomposats

NUM	UD	RESUM	COEF.	QUANTITAT	PREU	IMPORT
3.2.1.2.1	u	Caixa distribució CAHORS ref. 555,014, col				FG11ZL32
		Caixa de distribució tipus CAHORS ref. 555,014 muntada en sòcol de formigó, connexionat a terra del neutre amb conductor aïllat 0,6/1Kv de 50 mm2 i pica de 2mts. I 300 micres (La connexió del terra a la caixa, mitjançant terminal premsat), instal·lació i connexió (inclosos els terminals bimetal·lics amb aïllament termo-retractil en els quatre conductors de cada línia.				
				(Sense descomposició)		
				Total arrodonit =		490,10 €
3.2.1.2.2	u	Connexió conductors a caixa dist. o CT, 4x240				01010202
		Connexió de conductors de línia de 4x240mm2 a caixa de distribució o Centre Transformador mitjançant terminal bimetal·lic amb recobriments aïllants tipus termo-retractil en els quatre conductors de la línia. Subministrament i muntatge. (Fins a 10 unitats).				
				(Sense descomposició)		
				Total arrodonit =		99,52 €
3.2.1.2.3	m	Línia (BT) 4x240, Al 0,6/1 kV, soterrada				FG39Z1G2
		Línia de baixa tensió de 4x240 mm2 Al 0'6/1 KV, subministrament i col·locació dels conductors.				
				(Sense descomposició)		
				Total arrodonit =		17,80 €
3.2.1.2.4	u	Terminacions ext. ferments i conversió, pals/façanes				01010204
		Terminacions exteriors amb ferrament i conversió, en pals o façanes existents				
				(Sense descomposició)		
				Total arrodonit =		307,28 €

URBANITZACIÓ PAU-6 DEL NORD (UA-13)

Promotor: JUNTA DE COMPENSACIÓ PAU-6

Tècnic Redactor: AMADEU FABRA MASÓ

Pressupost : PAU-6 NORD 00

Capítol 3.2.1 : LÍNIA ELÈCTRICA BAIXA TENSIÓ AERIA.

Quadre Preus Descomposats

NUM	UD	RESUM	COEF.	QUANTITAT	PREU	IMPORT
3.2.1.3.1	u	Amarrament neutre fiador				01010301
		Amarrament neutre fiador				
				(Sense descomposició)		
				Total arrodonit =		32,00 €
3.2.1.3.2	u	Embrancament derivació, línia BT				01010302
		Embrancament derivació amb peces per a línia baixa tensió				
				(Sense descomposició)		
				Total arrodonit =		44,46 €
3.2.1.3.3	u	Suport formigó, 9m, 630kg esforç, línia BT, terrer				FGF2ZG41
		Suport de formigó de 9 m alçada 630Kgrs esforç. Baix a tensió, en terrer.				
				(Sense descomposició)		
				Total arrodonit =		1.037,46 €

URBANITZACIÓ PAU-6 DEL NORD (UA-13)

Promotor: JUNTA DE COMPENSACIÓ PAU-6

Tècnic Redactor: AMADEU FABRA MASÓ

Pressupost : PAU-6 NORD 00

Capítol 3.2.1 : CENTRE TRANSFORMADOR.

Quadre Preus Descomposats

NUM	UD	RESUM	COEF.	QUANTITAT	PREU	IMPORT
3.2.1.4.1	u	Centre transformador, Ormazabal PFU-4, fins 1.000 KVA, col				FGG1ZAC0
		Centre transformador prefabricat de formigó armat, Ormazabal PFU-4, per a un transformador de fins a 1.000 KVA., equipat amb 3 cel·les Ormazabal amb aïllament SF6, dues de línia (CML-36/2) (amb mando motor, relé protecció) i una de protecció de transformador (CMP-F- 36/2) amb els seus corresponents connectors per cable AT 18/30Kv de 240mm2 (95mm2 per a sortida cabina ruptor-fusible) i línia de connexió entre aquesta i transformador, de 95mm2 de secció i de 18/30Kv amb terminacions tipus interior termoretràctils RAYCHEM tipus EPKT-36 C1XI P/C 95.(Connexió extrems pantalles al terra AT del centre). Maquina transformador inclosa (630 kVA B2) Un quadres de distribució de B.T. Amb 5 sortides de 400 A. n/ UNESA, circuit d'enllumenat interior i circuit control sobrecàrrega amb maxímetre doble indicació i circuit actiu (CELSA model BOQC 96S/HE Escala 0...120%). Doble xarxa de terra de valor adequat (la de protecció formada per 1 anell de cable despul·lat de 50mm2 de Cu que envolta el CT a 1m de separació de la caseta i a 80 Cm de fondària amb 8 piquetes de 2m (Amb recobriment de Cu de 300µm) i la de servei formada per un primer tram de longitud a determinar segons estudi, de 50mm2 de Cu amb aïllament 0,6/1Kv i un tram final de cable despul·lat de 50mm2 de Cu amb piquetes de 2m (Amb recobriment de Cu de 300µm) cada 3m de cable amb una longitud total a determinar segons estudi de posta a terra). Tot muntat i instal·lat en el lloc de servei, inclòs obra civil i mitjans auxiliars.				
		(Sense descomposició)				
		Total arrodonit =				37.734,26 €
3.2.1.4.2	u	Font alimentació i control remot, SITEL CAP/32, col				01010402
		Instal·lació una font d'alimentació i una unitat per control remot tipus SITEL CAP/32. Subministrament, muntatge, integració d'equips al centre de control, connexió a la xarxa de fibra òptica existent i enllaços de comunicacions inclosos.				
		(Sense descomposició)				
		Total arrodonit =				10.950,00 €
3.2.1.4.3	u	Transformador de distribució, 25.000/400V B2 630 KVA, col				FGG1ZAA0
		Transformador de distribució 25.000/400v B2 de 630KVA. Tipus RU-5201-D INCOESA/COTRADIS. Subministrament i instal·lació incloent cablejat de trafo a quadre BT.				
		(Sense descomposició)				
		Total arrodonit =				14.532,39 €

URBANITZACIÓ PAU-6 DEL NORD (UA-13)

Promotor: JUNTA DE COMPENSACIÓ PAU-6

Tècnic Redactor: AMADEU FABRA MASÓ

Pressupost : PAU-6 NORD 00

Capítol 3.2.1 : PROJECTE I DIRECCIÓ D'OBRA.

Quadre Preus Descomposats

NUM	UD	RESUM	COEF.	QUANTITAT	PREU	IMPORT
3.2.1.5.1	u	Projecte legalització, posta servei				01010501
		Projecte de legalització, posta en servei de la instal·lació elèctrica. Posicions corresponents als treballs en xarxa, i supervisió a realitzar per Agri-Energia Elèctrica, S.A. a càrrec del peticionari.				
				(Sense descomposició)		
				Total arrodonit =		2.375,29 €

URBANITZACIÓ PAU-6 DEL NORD (UA-13)

Promotor: JUNTA DE COMPENSACIÓ PAU-6

Tècnic Redactor: AMADEU FABRA MASÓ

Pressupost : PAU-6 NORD 00

Capítol 3.2.1 : TREBALLS COMPLEMENTARIS DE POSTA EN MARXA.

Quadre Preus Descomposats

NUM	UD	RESUM	COEF.	QUANTITAT	PREU	IMPORT
3.2.1.6.1	u	Plànols estat final instal·lacions				01010601
		Aixecament i elaboració de plànols amb l'estat final de les instal·lacions. Posicions corresponents als treballs en xarxa, i supervisió a realitzar per Agri-Energia Eléctrica,S.A. a càrrec del peticióari.				
				(Sense descomposició)		
				Total arrodonit =		790,41 €
3.2.1.6.2	u	Descàrrec BT per connexió nova inst. BT				01010602
		Descàrrec d'instal·lacions de BT per a la connexió de la nova instal·lació de BT interior o exterior del C.T. Posicions corresponents als treballs en xarxa, i supervisió a realitzar per Agri-Energia Eléctrica,S.A. a càrrec del peticióari.				
				(Sense descomposició)		
				Total arrodonit =		245,25 €
3.2.1.6.3	u	Descàrrec AT per reformes en CT/línia AT				01010603
		Descàrrec d'instal·lacions d'AT per reformes en Centre Transformador o Línia AT. (Inclou descàrrec general línia AT tràmits reglamentaris pertinents). No inclòs Grup Electrogen. Posicions corresponents als treballs en xarxa, i supervisió a realitzar per Agri-Energia Eléctrica,S.A. a càrrec del peticióari.				
				(Sense descomposició)		
				Total arrodonit =		390,21 €
3.2.1.6.4	u	Mesures aïllament, 18/30KV, sub				01010604
		Mesures d'aïllament en línia subterrània de 18/30Kv. Mitjançant laboratori mòbil. Comprovació de trams individuals. Posicions corresponents als treballs en xarxa, i supervisió a realitzar per Agri-Energia Eléctrica,S.A. a càrrec del peticióari.				
				(Sense descomposició)		
				Total arrodonit =		548,15 €
3.2.1.6.5	u	Mesures aïllament, línia BT, sub				01010605
		Mesures d'aïllament en línia subterrània de baixa tensió mitjançant generador mòbil. Comprovació de trams individuals entre caixes. Comprovació embornament conductors i posta a terra. Posicions corresponents als treballs en xarxa, i supervisió a realitzar per Agri-Energia Eléctrica,S.A. a càrrec del peticióari.				
				(Sense descomposició)		
				Total arrodonit =		58,26 €

URBANITZACIÓ PAU-6 DEL NORD (UA-13)

Promotor: JUNTA DE COMPENSACIÓ PAU-6

Tècnic Redactor: AMADEU FABRA MASÓ

Pressupost : PAU-6 NORD 00

Capítol 3.2.1 : TREBALLS COMPLEMENTARIS DE POSTA EN MARXA.

Quadre Preus Descomposats

NUM	UD	RESUM	COEF.	QUANTITAT	PREU	IMPORT
3.2.1.6.6	u	Seguiment de l'obra				01010606
		Seguiment de l'obra. Posicions corresponents als treballs en xarxa, i supervisió a realitzar per Agri-Energia Eléctrica, S.A. a càrrec del peticionari.				
				(Sense descomposició)		
				Total arrodonit =		2.539,69 €

URBANITZACIÓ PAU-6 DEL NORD (UA-13)

Promotor: JUNTA DE COMPENSACIÓ PAU-6

Tècnic Redactor: AMADEU FABRA MASÓ

Pressupost : PAU-6 NORD 00

Capítol 3.2.2 : OBRA CIVIL TRANSFORMADOR

Quadre de Preus Descomposats

NUM	UD	RESUM	COEF.	QUANTITAT	PREU	IMPORT
3.2.2.1	ut	Obra civil transformador				FGG1ZAA1
		Obra civil per a la correcta instal.lació d'un centre transformador prefabricat de formigó armat, Ormazabal PFU-4, amb excavació de base, paviment de formigó HA-25/P/20/IIa de 10cm de gruix acabat reglejat, malla electrosoldada 30.15.6 i capa se sorra de 30-50 cm de gruix homogeni. Inclòs reomplert perimetral amb material seleccionat un cop finalitzada la instal.lació.				
A0140000		Manobre	1,000	5,000 h	19,87	99,35
A012N000		Oficial 1a d'obra pública	1,000	5,000 h	22,37	111,85
%NAAA		Despeses auxiliars		1,500 %s /	211,20	3,17
C1313330		Retroexcavadora s/pneumàtics 8-10t	1,000	6,000 h	35,02	210,12
B064300B		Formigó HM-20/B/20/I, >=200kg/m3 ciment	1,000	2,000 m3	53,60	107,20
B0310500		Sorra 0-3,5 mm	1,000	3,000 t	18,77	56,31
C133A0K0		Safata vibrant, plac.60cm	1,000	2,000 h	6,63	13,26
C2005000		Regle vibratori	1,000	3,000 h	3,97	11,91
				Total arrodonit =		613,17 €

URBANITZACIÓ PAU-6 DEL NORD (UA-13)

Promotor: JUNTA DE COMPENSACIÓ PAU-6

Tècnic Redactor: AMADEU FABRA MASÓ

Pressupost : PAU-6 NORD 00

Capítol 3.3.1 : OBRA CIVIL ABASTAMENT AIGUA

Quadre de Preus Descomposats

NUM	UD	RESUM	COEF.	QUANTITAT	PREU	IMPORT
3.3.1.1	u	Pericó regist.fàbrica maó,45x45x50cm,p/inst.serveis,+lliscat int.morter ciment				FDK282CA
		Pericó de registre de fàbrica de maó de 45x45x50 cm, per a instal·lacions de serveis, amb parets de 15 cm de gruix de maó calat de 290x140x100 mm, arrebossada i lliscada interiorment amb morter de ciment amb una proporció en volum 1:8, sobre solera de maó calat de 10 cm de gruix i reblert lateral amb terra de la mateixa excavació				
A0140000		Manobre	1,000	0,513 h	19,87	10,19
A0122000		Oficial 1a paleta	1,000	1,025 h	21,99	22,54
%NAAA		Despeses auxiliars		1,500 %s /	32,73	0,49
B0512401		Ciment pòrtland+fill.calc. CEM I/B-L 32,5R,sacs	1,000	0,050 t	92,97	4,65
B0111000		Aigua	1,000	1,000 m3	1,50	1,50
B0F1K2A1		Maó calat R25,290x 140x 100mm,p/revestir,categoria I,HD,UNE-EN 771-1	1,000	47,996 u	0,19	9,12
D0701461		Morter ciment pòrtland+fill.calc. CEM I/B-L,sorra pedra granit.,200kg/m3 ciment,1:8,2,5N/mm2,elab.a	1,000	0,052 m3	65,91	3,43
				Total arrodonit =		51,92 €
3.3.1.2	u	Bastiment+tapa p/pericó serv.,fosa grisa,420x420x40mm,pes=25kg,col.mort.				FDKZ3154
		Bastiment i tapa per a pericó de serveis, de fosa grisa de 420x420x40 mm i de 25 kg de pes, col·locat amb morter				
A0140000		Manobre	1,000	0,023 h	19,87	0,46
A012N000		Oficial 1a d'obra pública	1,000	0,023 h	22,37	0,52
%NAAA		Despeses auxiliars		1,500 %s /	0,97	0,01
B0710150		Mort.ram paleta M5,sacs,(G) UNE-EN 998-2	1,000	0,004 t	32,25	0,13
BDKZ3150		Bastiment+tapa p/pericó serv.,fosa grisa 420x420x40mm,25kg	1,000	1,000 u	16,60	16,60
				Total arrodonit =		17,72 €
3.3.1.3	u	Renovació d'una escomesa, inclòs canonada de polietilè, baixa densitat PE32				FFB1AIG9
		Renovació d'una escomesa, inclòs canonada de polietilè, baixa densitat PE32 segons norma UNE 53131, vàlvules de comporta, accessoris de llautó i materials auxiliars tot col·locat i provat. Inclòs obra civil necessària.				
				(Sense descomposició)		
				Total arrodonit =		115,14 €
3.3.1.4	u	Escomesa d'aigua potable				FJM00010
		Formació d'escomesa d'aigua potable, inclòs tub de polietilè de baixa densitat PE32 segons norma UNE 53131, vàlvula de comporta, accessoris de llautó i material auxiliar, tot col·locat i provat				
A013M000		Ajudant muntador	1,000	2,400 h	19,83	47,59
A012M000		Oficial 1a muntador	1,000	1,200 h	25,32	30,38
BFB26300		Tub PE PE 40, DN=32mm, PN=6bar, sèrie SDR 11, UNE-EN 12201-2	1,000	5,000 m	0,22	1,10
BN118420		Vàlvula comporta manual+rosca, DN=1''1/2, PN=16bar, bronze	1,000	1,000 u	11,03	11,03
A%AUX001		Despeses auxiliars mà d'obra		1,500 %s /	77,98	1,17
				Total arrodonit =		91,28 €

URBANITZACIÓ PAU-6 DEL NORD (UA-13)

Promotor: JUNTA DE COMPENSACIÓ PAU-6

Tècnic Redactor: AMADEU FABRA MASÓ

Pressupost : PAU-6 NORD 00

Capítol 3.3.1 : OBRA CIVIL ABASTAMENT AIGUA

Quadre de Preus Descomposats

NUM	UD	RESUM	COEF.	QUANTITAT	PREU	IMPORT
3.3.1.5	u	Obra civil necessària per a la nova escomesa d'aigua potable, inclòs excavació i				FJM00011
		Obra civil necessària per a la nova escomesa d'aigua potable, inclòs excavació i rebliment de rases i protecció del tub amb sorra				
A0121000		Oficial 1a	1,000	2,000 h	17,92	35,84
A0140000		Manobre	1,000	2,000 h	19,87	39,74
B0311500		Sorra pedra calc. 0-3,5 mm	1,000	0,500 t	9,18	4,59
C1315010		Retroexcavadora petita	1,000	1,000 h	18,49	18,49
D0701821		Morter ciment pòrtland+fill.calc. CEM II/B-L,sorra pedra gra	1,000	0,108 m3	78,37	8,46
A%AUX001		Despeses auxiliars mà d'obra		1,500 %s /	75,58	1,13
				Total arrodonit =		108,26 €

URBANITZACIÓ PAU-6 DEL NORD (UA-13)

Promotor: JUNTA DE COMPENSACIÓ PAU-6

Tècnic Redactor: AMADEU FABRA MASÓ

Pressupost : PAU-6 NORD 00

Capítol 3.3.2 : AIGÜES DE BANYOLES.

Quadre de Preus Descomposats

NUM	UD	RESUM	COEF.	QUANTITAT	PREU	IMPORT
3.3.2.1	m	Canonada PE, testa, Ø160, barra				FFB1Z425
		Canonada de polietilè Ø 160 alta densitat PE50A segons norma UNE 53131, soldada per testa, inclòs materials, banda senyalitzadora i mà d'obra de la instal·lació.tot, col·locat i provat				
				(Sense descomposició)		
				Total arrodonit =		45,34 €
3.3.2.2	m	Canonada PE, testa, Ø125, barra				FFB1FZ25
		Canonada de polietilè Ø 125 alta densitat PE50A segons norma UNE 53131, soldada per testa, inclòs materials, banda senyalitzadora i mà d'obra de la instal·lació.tot, col·locat i provat				
				(Sense descomposició)		
				Total arrodonit =		30,15 €
3.3.2.3	m	Canonada PE ELECTR, testa, Ø63 ROT-50				FFB19Z25
		Canonada de polietilè Ø 63 baixa densitat PE32 segons norma UNE 53131, inclòs maniguet electrosoldable, banda senyalitzadora i mà d'obra de la instal·lació.tot, col·locat i provat (rotlles. de 50m)				
				(Sense descomposició)		
				Total arrodonit =		9,25 €
3.3.2.4	u	Vàlv. comp., brides, PE Ø150				FN12Z6F4
		Vàlvula de comporta elàstica BELGICAST o similar Ø 150 amb brides, inclòs montabrides, brida, juntes, cargols zincats visitador i tapa registre d'alumini, tot col·locat i provat				
				(Sense descomposició)		
				Total arrodonit =		831,81 €
3.3.2.5	u	Vàlv. comp., brides, PE Ø125				FN12Z6E4
		Vàlvula de comporta elàstica BELGICAST o similar Ø 125 amb brides, inclòs montabrides, brida, juntes, cargols zincats visitador i tapa registre d'alumini, tot col·locat i provat				
				(Sense descomposició)		
				Total arrodonit =		777,24 €
3.3.2.6	u	Vàlv. comp. esc, rosca Ø63 en PE				FN12Z6A4
		Vàlvula de comporta elàstica BELGICAST o similar Ø63 amb extrems roscats, inclòs ràcords, visitador i tapa registre d'alumini, tot col·locat i provat.				
				(Sense descomposició)		
				Total arrodonit =		304,57 €

URBANITZACIÓ PAU-6 DEL NORD (UA-13)

Promotor: JUNTA DE COMPENSACIÓ PAU-6

Tècnic Redactor: AMADEU FABRA MASÓ

Pressupost : PAU-6 NORD 00

Capítol 3.3.2 : AIGÜES DE BANYOLES.

Quadre de Preus Descomposats

NUM	UD	RESUM	COEF.	QUANTITAT	PREU	IMPORT
3.3.2.7	u	Descàrrega Ø 100 en FUND 150				020107
		Descàrrega de Ø 100 en canonada de fundició Ø 150, inclòs de te fundició reduïda Ø 150-100, brides endolls, vàlvula comporta BELGICAST o similar, connexió a la xarxa de clav gueram, visitador, tapa registre, tot col·locat i provat.				
					(Sense descomposició)	
					Total arrodonit =	1.005,52 €
3.3.2.8	u	Descàrrega Ø 63 en PE 125				020108
		Descàrrega de Ø 63 en canonada de polietilè Ø 125, inclòs collarí AVK o similar Ø 125/63 ràcords, vàlvula comporta BELGICAST o similar, juntes, cargols zincats, 1 connexió a la xarxa de clav gueram, visitador i tapa de registre, tot col·locat i provat.				
					(Sense descomposició)	
					Total arrodonit =	453,65 €
3.3.2.9	u	Descàrrega Ø 63 en PE 63				020109
		Descàrrega de Ø 63 en canonada de polietilè Ø 63, inclòs te de polietilè electrosoldada, ràcords, vàlvula de comporta elàstica BELGICAST o similar, connexió a la xarxa de clav gueram, visitador i tapa de registre, tot col·locat i provat.				
					(Sense descomposició)	
					Total arrodonit =	385,11 €
3.3.2.10	u	Connexió collarí 125PVC-63PE				020110
		Connexió d'una canonada de PVC Ø 125 amb una canonada de polietilè de Ø 63 per mitja de collarí de presa, inclòs collarí de presa AVK o similar ràcords, tot col·locat i provat				
					(Sense descomposició)	
					Total arrodonit =	143,43 €
3.3.2.11	u	Connexió te PE electr. 160/160				020111
		Connexió d'una canonada de polietilè Ø 160 amb una canonada de polietilè Ø 160, per mitjà d'una te de PE electrosoldable, inclòs soldadura, tot col·locat i provat.				
					(Sense descomposició)	
					Total arrodonit =	206,48 €
3.3.2.12	u	Connexió te PE electr. 160/125				020112
		Connexió d'una canonada de polietilè Ø 160 amb una canonada de polietilè Ø 125, per mitjà d'una te de PE electrosoldable, inclòs reducció de PE 160/125 i soldadura, tot col·locat i provat.				
					(Sense descomposició)	
					Total arrodonit =	300,12 €

URBANITZACIÓ PAU-6 DEL NORD (UA-13)

Promotor: JUNTA DE COMPENSACIÓ PAU-6

Tècnic Redactor: AMADEU FABRA MASÓ

Pressupost : PAU-6 NORD 00

Capítol 3.3.2 : AIGÜES DE BANYOLES.

Quadre de Preus Descomposats

NUM	UD	RESUM	COEF.	QUANTITAT	PREU	IMPORT
3.3.2.13	u	Connexió unió 160PE-160PE				020113
		Connexió d'una canonada de polietilè de Ø 160 amb una canonada de polietilè Ø 160 per mitjà d'unions, inclòs abraçadora BAHISA o similar i cargols zincats, tot col·locat i provat.				
				(Sense descomposició)		
				Total arrodonit =		329,41 €
3.3.2.14	u	Hidrant H-100 en PE 160				FM21Z538
		Hidrant H-100 amb brides, col·locat en canonada de polietilè Ø 160, inclòs te de fundició reduïda Ø 150-100 amb brides, montabrides, brides, juntes, cargols zincats, arqueta, i tapa de registre d'alumini, tot col·locat i provat.				
				(Sense descomposició)		
				Total arrodonit =		1.192,26 €

URBANITZACIÓ PAU-6 DEL NORD (UA-13)

Promotor: JUNTA DE COMPENSACIÓ PAU-6

Tècnic Redactor: AMADEU FABRA MASÓ

Pressupost : PAU-6 NORD 00

Capítol 3.4.1 : EVACUACIÓ D'AIGÜES FECALS.

Quadre de Preus Descomposats

NUM	UD	RESUM	COEF.	QUANTITAT	PREU	IMPORT
3.4.1.1	m	Claveguera tub intern.llisà/extern.corrugada,polietilè				FD7JC185
		Claveguera amb tub de paret estructurada, amb paret interna llisa i externa corrugada, de polietilè HDPE, tipus B, àrea aplicació U, de diàmetre nominal exterior 160 mm, de rigidesa anular SN 8 kN/m2, segons la norma UNE-EN 13476-3, unió soldada, amb grau de dificultat mitja i col·locat al fons de la rasa				
A012M000		Oficial 1a muntador	1,000	0,140 h	25,32	3,54
A013M000		Ajudant muntador	1,000	0,140 h	19,83	2,78
BD7JC180		Tub intern.llisà/extern.corrugada,polietilè HDPE,B,U, DN=160mm, SN8kN/m2, UNE-EN 13476-3	1,020	1,000 m	3,23	3,29
				Total arrodonit =		9,62 €
3.4.1.2	m	Claveguera tub intern.llisà/extern.corrugada,polietilè				FD7JJ185
		Claveguera amb tub de paret estructurada, amb paret interna llisa i externa corrugada, de polietilè HDPE, tipus B, àrea aplicació U, de diàmetre nominal exterior 315 mm, de rigidesa anular SN 8 kN/m2, segons la norma UNE-EN 13476-3, unió soldada, amb grau de dificultat mitja i col·locat al fons de la rasa				
A012M000		Oficial 1a muntador	1,000	0,210 h	25,32	5,32
A013M000		Ajudant muntador	1,000	0,210 h	19,83	4,16
BD7JJ180		Tub intern.llisà/extern.corrugada,polietilè HDPE,B,U, DN=315mm, SN8kN/m2, UNE-EN 13476-3	1,020	1,000 m	11,27	11,49
				Total arrodonit =		20,98 €
3.4.1.3	m	Paret pou circ.D=100cm,g=14cm,maó calat,arrebos.+llisc.int.1:4				FDD1A528
		Paret per a pou circular de D=100 cm, de gruix 14 cm de maó calat, arrebossada i lliscada per dins amb morter ciment 1:4, s'inclou part proporcional de tram final amb forma troncocònica				
A012N000		Oficial 1a d'obra pública	1,000	4,647 h	22,37	103,95
A0140000		Manobre	1,000	4,647 h	19,87	92,34
%NAAA		Despeses auxiliars		1,500 %s /	196,29	2,94
B0F1D2A1		Maó calat,290x140x100mm,p/rev estir,categoria I,HD,UNE-EN 771-1	1,000	119,952 u	0,17	20,39
B0512401		Ciment pòrtland+fill.calc. CEM I/B-L 32,5R,sacs	1,000	0,016 t	92,97	1,49
B0111000		Aigua	1,000	0,006 m3	1,50	0,01
D0701821		Morter ciment pòrtland+fill.calc. CEM I/B-L,sorra pedra gra	1,000	0,176 m3	78,37	13,79
				Total arrodonit =		234,92 €
3.4.1.4	u	Solera form.HM-20/P/20/l g=15cm,planta 1,2x1,2m				FDB17460
		Solera de formigó HM-20/P/20/l de 15 cm de gruix i de planta 1,2x1,2 m				
A012N000		Oficial 1a d'obra pública	1,000	0,200 h	22,37	4,47
A0140000		Manobre	1,000	0,200 h	19,87	3,97
%NAAA		Despeses auxiliars		1,500 %s /	8,45	0,13
B064300C		Formigó HM-20/P/20/l,>=200kg/m3 ciment	1,000	0,245 m3	54,26	13,29
				Total arrodonit =		21,87 €

URBANITZACIÓ PAU-6 DEL NORD (UA-13)

Promotor: JUNTA DE COMPENSACIÓ PAU-6

Tècnic Redactor: AMADEU FABRA MASÓ

Pressupost : PAU-6 NORD 00

Capítol 3.4.1 : EVACUACIÓ D'AIGÜES FECALS.

Quadre de Preus Descomposats

NUM	UD	RESUM	COEF.	QUANTITAT	PREU	IMPORT
3.4.1.5	u	Bastiment circ.,fos.dúctil,p/pou reg.+tapa abatib+tancapas				FDDZ6DD4
		Bastiment circular de fosa dúctil per a pou de registre i tapa abatible i amb tanca, pas lliure de 600 mm de diàmetre i classe D400 segons norma UNE-EN 124, col·locat amb morter				
A012N000		Oficial 1a d'obra pública	1,000	0,410 h	22,37	9,17
A0140000		Manobre	1,000	0,410 h	19,87	8,15
%NAAA		Despeses auxiliars		1,500 %s /	17,32	0,26
BDDZ6DD0		Bastiment circ.,+tapa,fos.dúctil p/pou reg.,abatib+tanca,pas D=600mm,D400	1,000	1,000 u	130,87	130,87
B0710250		Mort.ram paleta M5,granel,(G) UNE-EN 998-2	1,000	0,036 t	27,24	0,98
				Total arrodonit =		149,43 €
3.4.1.6	ut	escomeses				PPAUZ332
		Formació de les escomeses d'aigües pluvials i residuals a les corresponents canonades segons els criteris tècnics de la vigent ordenança de connexions a la xarxa de clavagueram. Inclou tots els elements necessaris per la seva correcta execució.. Inclòs p.p de subministre i muntatge de peces especials en entrocaments d'escomeses d'aigües residuals amb PVC, reductors, colces i clip de derivació de 87.5° de junta elàstica, excavació i reblliment de la rasa amb tot-ú artificial compactat al 98% del PM i demés elements per deixar la partida acabada.				
004005		Connexió sobre xarxa de sanejament	1,000	1,000 u	285,18	285,18
				Total arrodonit =		285,18 €
3.4.1.7	PA	Inspecció per càmera de tota la xarxa de clavagueram i escomeses				FF000002
		Inspecció per càmera de tota la xarxa de clavagueram i escomeses				
				(Sense descomposició)		
				Total arrodonit =		494,09 €
3.4.1.8	pa	Partida alçada de connexió a instal·lació de sanejament existent.				PPAUZ331
		Partida alçada de connexió a instal·lació de sanejament existent, inclou mà d'obra i material auxiliar de muntatge i connexió				
A012M000		Oficial 1a muntador	1,000	4,000 h	25,32	101,28
A013M000		Ajudant muntador	1,000	4,000 h	19,83	79,32
BMATZAUX		Material auxiliar	1,000	350,000 u	0,85	297,50
				Total arrodonit =		478,10 €

URBANITZACIÓ PAU-6 DEL NORD (UA-13)

Promotor: JUNTA DE COMPENSACIÓ PAU-6

Tècnic Redactor: AMADEU FABRA MASÓ

Pressupost : PAU-6 NORD 00

Capítol 3.4.2 : EVACUACIÓ D'AIGÜES PLUVIALS.

Quadre de Preus Descomposats

NUM	UD	RESUM	COEF.	QUANTITAT	PREU	IMPORT
3.4.2.1	m	Claveguera tub intern.llisa/extern.corrugada,polietilè				FD7JQ185
		Claveguera amb tub de paret estructurada, amb paret interna llisa i externa corrugada, de polietilè HDPE, tipus B, àrea aplicació U, de diàmetre nominal exterior 630 mm, de rigidesa anular SN 8 kN/m ² , segons la norma UNE-EN 13476-3, unió soldada, amb grau de dificultat mitja i col·locat al fons de la rasa				
A012M000		Oficial 1a muntador	1,000	0,490 h	25,32	12,41
A013M000		Ajudant muntador	1,000	0,490 h	19,83	9,72
BD7JQ180		Tub intern.llisa/extern.corrugada,polietilè HDPE,B,U,DN=630mm,SN8kN/m2,UNE-EN 13476-3	1,020	1,000 m	42,24	43,09
					Total arrodonit =	65,21 €
3.4.2.2	m	Claveguera tub intern.llisa/extern.corrugada,polietilè				FD7JN185
		Claveguera amb tub de paret estructurada, amb paret interna llisa i externa corrugada, de polietilè HDPE, tipus B, àrea aplicació U, de diàmetre nominal exterior 500 mm, de rigidesa anular SN 8 kN/m ² , segons la norma UNE-EN 13476-3, unió soldada, amb grau de dificultat mitja i col·locat al fons de la rasa				
A012M000		Oficial 1a muntador	1,000	0,390 h	25,32	9,88
A013M000		Ajudant muntador	1,000	0,390 h	19,83	7,73
BD7JN180		Tub intern.llisa/extern.corrugada,polietilè HDPE,B,U,DN=500mm,SN8kN/m2,UNE-EN 13476-3	1,020	1,000 m	26,98	27,52
					Total arrodonit =	45,13 €
3.4.2.3	m	Claveguera tub intern.llisa/extern.corrugada,polietilè				FD7JL185
		Claveguera amb tub de paret estructurada, amb paret interna llisa i externa corrugada, de polietilè HDPE, tipus B, àrea aplicació U, de diàmetre nominal exterior 400 mm, de rigidesa anular SN 8 kN/m ² , segons la norma UNE-EN 13476-3, unió soldada, amb grau de dificultat mitja i col·locat al fons de la rasa				
A012M000		Oficial 1a muntador	1,000	0,280 h	25,32	7,09
A013M000		Ajudant muntador	1,000	0,280 h	19,83	5,55
BD7JL180		Tub intern.llisa/extern.corrugada,polietilè HDPE,B,U,DN=400mm,SN8kN/m2,UNE-EN 13476-3	1,020	1,000 m	17,57	17,92
					Total arrodonit =	30,56 €

URBANITZACIÓ PAU-6 DEL NORD (UA-13)

Promotor: JUNTA DE COMPENSACIÓ PAU-6

Tècnic Redactor: AMADEU FABRA MASÓ

Pressupost : PAU-6 NORD 00

Capítol 3.4.2 : EVACUACIÓ D'AIGÜES PLUVIALS.

Quadre de Preus Descomposats

NUM	UD	RESUM	COEF.	QUANTITAT	PREU	IMPORT
3.4.2.4	m	Claveguera tub intern.llisà/extern.corrugada,polietilè				FD7JG185
		Claveguera amb tub de paret estructurada, amb paret interna llisa i externa corrugada, de polietilè HDPE, tipus B, àrea aplicació U, de diàmetre nominal exterior 250 mm, de rigidesa anular SN 8 kN/m ² , segons la norma UNE-EN 13476-3, unió soldada, amb grau de dificultat mitja i col·locat al fons de la rasa				
A012M000		Oficial 1a muntador	1,000	0,140 h	25,32	3,54
A013M000		Ajudant muntador	1,000	0,140 h	19,83	2,78
BD7JG180		Tub intern.llisà/extern.corrugada,polietilè HDPE,B,U, DN=250mm, SN8kN/m ² , UNE-EN 13476-3	1,020	1,000 m	6,82	6,96
				Total arrodonit =		13,28 €
3.4.2.5	m	Claveguera tub intern.llisà/extern.corrugada,polietilè				FD7JC185
		Claveguera amb tub de paret estructurada, amb paret interna llisa i externa corrugada, de polietilè HDPE, tipus B, àrea aplicació U, de diàmetre nominal exterior 160 mm, de rigidesa anular SN 8 kN/m ² , segons la norma UNE-EN 13476-3, unió soldada, amb grau de dificultat mitja i col·locat al fons de la rasa				
A012M000		Oficial 1a muntador	1,000	0,140 h	25,32	3,54
A013M000		Ajudant muntador	1,000	0,140 h	19,83	2,78
BD7JC180		Tub intern.llisà/extern.corrugada,polietilè HDPE,B,U, DN=160mm, SN8kN/m ² , UNE-EN 13476-3	1,020	1,000 m	3,23	3,29
				Total arrodonit =		9,62 €
3.4.2.6	m	Paret pou circ.D=100cm,g=14cm,maó calat,arrebos.+llisc.int.1:4				FDD1A528
		Paret per a pou circular de D=100 cm, de gruix 14 cm de maó calat, arrebossada i lliscada per dins amb morter ciment 1:4, s'inclou part proporcional de tram final amb forma troncocònica				
A012N000		Oficial 1a d'obra pública	1,000	4,647 h	22,37	103,95
A0140000		Manobre	1,000	4,647 h	19,87	92,34
%NAAA		Despeses auxiliars		1,500 %s /	196,29	2,94
B0F1D2A1		Maó calat,290x140x100mm,p/rev estir,categoria I,HD,UNE-EN 771-1	1,000	119,952 u	0,17	20,39
B0512401		Ciment portland+fill.calc. CEM II/B-L 32,5R,sacs	1,000	0,016 t	92,97	1,49
B0111000		Aigua	1,000	0,006 m ³	1,50	0,01
D0701821		Morter ciment portland+fill.calc. CEM II/B-L,sorra pedra gra	1,000	0,176 m ³	78,37	13,79
				Total arrodonit =		234,92 €
3.4.2.7	u	Solera form.HM-20/P/20/l g=15cm,planta 1,2x1,2m				FDB17460
		Solera de formigó HM-20/P/20/l de 15 cm de gruix i de planta 1,2x1,2 m				
A012N000		Oficial 1a d'obra pública	1,000	0,200 h	22,37	4,47
A0140000		Manobre	1,000	0,200 h	19,87	3,97
%NAAA		Despeses auxiliars		1,500 %s /	8,45	0,13
B064300C		Formigó HM-20/P/20/l,>=200kg/m ³ ciment	1,000	0,245 m ³	54,26	13,29
				Total arrodonit =		21,87 €

URBANITZACIÓ PAU-6 DEL NORD (UA-13)

Promotor: JUNTA DE COMPENSACIÓ PAU-6

Tècnic Redactor: AMADEU FABRA MASÓ

Pressupost : PAU-6 NORD 00

Capítol 3.4.2 : EVACUACIÓ D'AIGÜES PLUVIALS.

Quadre de Preus Descomposats

NUM	UD	RESUM	COEF.	QUANTITAT	PREU	IMPORT
3.4.2.8	u	Bastiment circ.,fos.dúctil,p/pou reg.+tapa abatib+tancapas				FDDZ6DD4
		Bastiment circular de fosa dúctil per a pou de registre i tapa abatible i amb tanca, pas lliure de 600 mm de diàmetre i classe D400 segons norma UNE-EN 124, col·locat amb morter				
A012N000		Oficial 1a d'obra pública	1,000	0,410 h	22,37	9,17
A0140000		Manobre	1,000	0,410 h	19,87	8,15
%NAAA		Despeses auxiliars		1,500 %s /	17,32	0,26
BDDZ6DD0		Bastiment circ.,+tapa,fos.dúctil p/pou reg.,abatib+tanca,pas D=600mm,D400	1,000	1,000 u	130,87	130,87
B0710250		Mort.ram paleta M5,granel,(G) UNE-EN 998-2	1,000	0,036 t	27,24	0,98
				Total arrodonit =		149,43 €
3.4.2.9	u	Caixa p/embor.92,5x28x70 cm,paret 15cm HM-20/P/20/I,solera 15cm HM-20/P/20/I				FD5J6F0X
		Caixa per a embornal de 92,5x28x70 cm, amb parets de 15 cm de gruix de formigó HM-20/P/20/I sobre solera de 15 cm de formigó HM-20/P/20/I. S'inclou tub de sortida de PVC de 200 mm D, connectat a col·lector amb junta elàstica, protecció amb formigó, excavació i rebliment de la rasa amb tot-ú artificial compactat al 98% del PM i demès elements per deixar la partida acabada.				
A012N000		Oficial 1a d'obra pública	1,000	4,000 h	22,37	89,48
A0140000		Manobre	1,000	4,000 h	19,87	79,48
%NAAA		Despeses auxiliars		1,500 %s /	168,96	2,53
B0372000		Tot-u art.	1,000	0,500 m3	18,06	9,03
B06NN14C		Form.no estructural HNE-15/P/40	1,000	0,600 m3	51,42	30,85
BD7FT450		Tub PVC-U p.estruct.,sanejament s/pressió, DN=200mm,SN4,p/unió anella elastom.	1,000	5,000 m	4,52	22,60
BDY3BA00		Element munt. p/tub PVC,D=200mm	1,000	1,000 u	0,24	0,24
B0DZA000		Desencofrant	1,000	0,560 l	2,10	1,18
BDW3BA00		Accessori genèric p/tub PVC,D=200mm	1,000	1,000 u	16,07	16,07
B0DF6F0A		Motlle metàl·lic p/encof.caix.emborn. 70x30x85cm,150 usos	1,000	1,007 u	1,17	1,18
B064300C		Formigó HM-20/P/20/I,>=200kg/m3 ciment	1,000	0,464 m3	54,26	25,18
C1313330		Retroexcavadora s/pneumàtics 8-10t	1,000	0,750 h	35,02	26,27
C133A0K0		Safata vibrant,plac.60cm	1,000	0,250 h	6,63	1,66
				Total arrodonit =		305,74 €

URBANITZACIÓ PAU-6 DEL NORD (UA-13)

Promotor: JUNTA DE COMPENSACIÓ PAU-6

Tècnic Redactor: AMADEU FABRA MASÓ

Pressupost : PAU-6 NORD 00

Capítol 3.4.2 : EVACUACIÓ D'AIGÜES PLUVIALS.

Quadre de Preus Descomposats

NUM	UD	RESUM	COEF.	QUANTITAT	PREU	IMPORT
3.4.2.10	u	Bast.+reixa,fos.dúc,p/embor.495x345x40mm,C250,sup.absor.=8dm2,col.morter				FD5Z5CCX
		Reixa de fosa dúctil, per a embornal, de 495x345x40 mm classe C250 segons norma UNE-EN 124 i 8 dm2 de superfície d'absorció. S'inclou part proporcional de marc de perfil d'acer tipus "L" col·locat amb morter.				
A0140000		Manobre	1,000	0,420 h	19,87	8,35
A012N000		Oficial 1a d'obra pública	1,000	0,420 h	22,37	9,39
%NAAA		Despeses auxiliars		1,500 %s /	17,74	0,27
B0710250		Mort.ram paleta M5,granel,(G) UNE-EN 998-2	1,000	0,040 t	27,24	1,09
BD5Z5CCX		Bast.+reixa,fos.dúc.,p/embor.,495x345x40mm,C250,sup.absor.=8dm2	1,000	1,000 u	15,07	15,07
					Total arrodonit =	34,17 €
3.4.2.11	m	Canal form.polimèric, ULMA multiV+ 150, 350cm2,bast.,reixa,munt.base form.				ED5HU002
		Canal de Formigó Polímer tipus ULMA multiV+ 150 o equivalent, per recollida d'aigües pluvials, model R150G30R, ample exterior 186mm, ample interior 150mm i alçària exterior de 320mm, amb perfils d'acer galvanitzat per protecció lateral. 1 Un. De reixa d'acer galvanitzat Ranurada, model GRL150ROD, amb classe de càrrega D-400, segons Norma EN-1433. Sistema de fixació canal - reixa donat suport. Totalment instal·lat, fins i tot p.p. d'excavació, compactat i encofrat si fos necessari, juntes de dilatació, petit material i mitjans auxiliars, s / Norma ISS-53 i EHE-08. Rebuda amb formigó HM-25 / P / 20 l amb gruixos laterals i base no inferiors a 150mm.				
A0122000		Oficial 1a paleta	1,000	0,750 h	21,99	16,49
A0140000		Manobre	1,000	0,750 h	19,87	14,90
BD5HU002		Canal modular drenatge,form.polimèric,no pend.,f=8,2 cm,bast.rei	1,000	1,000 m	162,17	162,17
					Total arrodonit =	193,57 €
3.4.2.12	ut	escomeses				PPAUZ332
		Formació de les escomeses d'aigües pluvials i residuals a les corresponents canonades segons els criteris tècnics de la vigent ordenança de connexions a la xarxa de clavagueram. Inclou tots els elements necessaris per la seva correcta execució. Inclòs p.p de subministre i muntatge de peces especials en entrocaments d'escomeses d'aigües residuals amb PVC, reductors, colces i clip de derivació de 87.5° de junta elàstica, excavació i rebliment de la rasa amb tot-ú artificial compactat al 98% del PM i demés elements per deixar la partida acabada.				
004005		Connexió sobre xarxa de sanejament	1,000	1,000 u	285,18	285,18
					Total arrodonit =	285,18 €
3.4.2.13	PA	Inspecció per càmera de tota la xarxa de clavagueram i escomeses				FF000002
		Inspecció per càmera de tota la xarxa de clavagueram i escomeses				
					(Sense descomposició)	
					Total arrodonit =	494,09 €

URBANITZACIÓ PAU-6 DEL NORD (UA-13)

Promotor: JUNTA DE COMPENSACIÓ PAU-6

Tècnic Redactor: AMADEU FABRA MASÓ

Pressupost : PAU-6 NORD 00

Capítol 3.4.2 : EVACUACIÓ D'AIGÜES PLUVIALS.

Quadre de Preus Descomposats

NUM	UD	RESUM	COEF.	QUANTITAT	PREU	IMPORT
3.4.2.14	u	Connexió a pou de registre de la xarxa de sanejament existent, amb mitjans				GDB17460
		Connexió a pou de registre de la xarxa de sanejament existent, a 3m de fons, amb mitjans mecànics i manuals, inclòs transport de runa a abocador				
A0150000		Manobre especialista	1,000	3,000 h	12,04	36,12
A012N000		Oficial 1a d'obra pública	1,000	3,000 h	22,37	67,11
A0140000		Manobre	1,000	3,000 h	19,87	59,61
C1101200		Compressor+dos martells pneumàtics	1,000	3,000 h	16,58	49,74
D0701461		Morter ciment pòrtland+fill.calc. CEM II/B-L,sorra pedra granit.,200kg/m3 ciment,1:8,2,5N/mm2,elab.a	1,000	0,200 m3	65,91	13,18
A%AUX001		Despeses auxiliars mà d'obra		10,000 %s /	162,84	16,28
					Total arrodonit =	242,05 €
3.4.2.15	pa	Partida alçada de connexió a instal·lació de sanejament existent.				PPAUZ331
		Partida alçada de connexió a instal·lació de sanejament existent, inclou mà d'obra i material auxiliar de muntatge i connexió				
A012M000		Oficial 1a muntador	1,000	4,000 h	25,32	101,28
A013M000		Ajudant muntador	1,000	4,000 h	19,83	79,32
BMATZAUX		Material auxiliar	1,000	350,000 u	0,85	297,50
					Total arrodonit =	478,10 €

URBANITZACIÓ PAU-6 DEL NORD (UA-13)

Promotor: JUNTA DE COMPENSACIÓ PAU-6

Tècnic Redactor: AMADEU FABRA MASÓ

Pressupost : PAU-6 NORD 00

Capítol 3.5.1 : OBRA CIVIL.

Quadre de Preus Descomposats

NUM	UD	RESUM	COEF.	QUANTITAT	PREU	IMPORT
3.5.1.1	u	Fonament columna lluminària				1351FONL
		Fonament de columna d'enllumenat públic, de 80x80 i 70 cm. de profunditat, inclou encofrat a les quatre cares, subministre i col.locació d'ancoratges d'acer rosca de diàmetre 3/8'' i llargària 400 mm. femella i contrafemella per anivellació i fixació de la base de la columna, tub flexible corrugat de 80 mm. de Ø nominal interior per passos instal.lacions transversals i longitudinals, i tub flexible corrugat de Ø63 mm per pas alimentació, enllaç de línia de connexió de terra, fet amb formigó HA-25/B/20/l, abocat directament des de camió, inclou armat amb acer B-500S inferior amb #Ø16, per una quantia de 9 kg/u., en situació simètrica o excèntrica respecte fanal, fins i tot en adaptació de les magnituds previstes a configuració de fonament de menor cantell i major planta				
A0133000		Ajudant encofrador	1,000	0,289 h	17,07	4,93
A0121000		Oficial 1a	1,000	0,092 h	17,92	1,65
A0124000		Oficial 1a ferrallista	1,000	0,068 h	19,22	1,31
A0134000		Ajudant ferrallista	1,000	0,095 h	17,07	1,62
A0123000		Oficial 1a encofrador	1,000	0,236 h	19,22	4,54
BG22TD10		Tub corbale corrugat PE, doble capa, DN=63mm, 20J, 450N, p/canal soterrada	1,000	2,000 m	1,07	2,14
B0A14200		Filferro recuit, D=1,3mm	1,000	0,220 kg	1,00	0,22
B0D31000		Llata fusta pi	1,000	0,001 m3	203,19	0,20
B065760B		Formigó HA-25/B/10/IIa, >=275kg/m3 ciment	1,000	0,450 m3	58,66	26,40
B0AAA211		Ancoratge d'acer, de Ø 5/8'' amb cap rosca, femella i contrafem	1,000	4,000 ut	1,52	6,08
BG221K20		Tub flexible. exterior corrugat i interior llis, de polietilè co	1,000	3,000 m	0,96	2,88
B0D71130		Tauler elaborat amb fusta de pi, de 22 mm de gruix, per a 10 uso	1,000	2,240 m2	1,08	2,42
B0A31000		Clau acer	1,000	0,220 kg	1,13	0,25
B0DZA000		Desencofrant	1,000	0,138 l	2,10	0,29
D0B2A100		Acer b/corrug. obra man. taller B500S	1,000	9,000 kg	0,73	6,56
				Total arrodonit =		61,49 €
3.5.1.2	u	Pericó regist.form.pref.sense fons,40x40x70 cm,p/inst.serveis,s/solera form.HM-				FDK2Z287
		Pericó de registre de formigó prefabricat sense fons de 40x40x70 cm, per a instal.lacions de serveis, col.locat sobre solera de formigó HM-20/B/40/l de 15 cm de gruix i reblert lateral amb terra de la mateixa excavació				
A012N000		Oficial 1a d'obra pública	1,000	0,450 h	22,37	10,07
A0140000		Manobre	1,000	0,900 h	19,87	17,88
B064500B		Formigó HM-20/B/40/l, >=200kg/m3 ciment	1,050	0,045 m3	58,04	2,74
BDK2Z465		Pericó regist.form.pref.sense fons,40x40x70 cm,p/inst.serveis	1,000	1,000 u	13,20	13,20
C1503000		Camió grua	1,000	0,166 h	46,00	7,64
				Total arrodonit =		51,53 €

URBANITZACIÓ PAU-6 DEL NORD (UA-13)

Promotor: JUNTA DE COMPENSACIÓ PAU-6

Tècnic Redactor: AMADEU FABRA MASÓ

Pressupost : PAU-6 NORD 00

Capítol 3.5.1 : OBRA CIVIL.

Quadre de Preus Descomposats

NUM	UD	RESUM	COEF.	QUANTITAT	PREU	IMPORT
3.5.1.3	u	Bastim.+tapa fos.dúc.,p/pericó serv.,recolzada,pas útil 400x400mm,C250,col.mort.				FDKZH5C4
		Bastiment i tapa quadrada de fosa dúctil, per a pericó de serveis, recolzada, pas lliure de 400x400 mm i classe C250 segons norma UNE-EN 124, col·locat amb morter				
A012N000		Oficial 1a d'obra pública	1,000	0,350 h	22,37	7,83
A0140000		Manobre	1,000	0,350 h	19,87	6,96
B0710150		Mort.ram paleta M5,sacs,(G) UNE-EN 998-2	1,050	0,002 t	32,25	0,07
BDKZH5C0		Bastiment quadrat,+tapa,fos.dúctil p/pericó serv.,recolzada,pas 300x300mm,C250	1,000	1,000 u	16,94	16,94
					Total arrodonit =	31,79 €

URBANITZACIÓ PAU-6 DEL NORD (UA-13)

Promotor: JUNTA DE COMPENSACIÓ PAU-6

Tècnic Redactor: AMADEU FABRA MASÓ

Pressupost : PAU-6 NORD 00

Capítol 3.5.2 : QUADRE ENLLUMENAT.

Quadre de Preus Descomposats

NUM	UD	RESUM	COEF.	QUANTITAT	PREU	IMPORT
3.5.2.1	pa	Connexionat al quadre elèctric general existent.				PPAUZ81A
		Partida alçada d'abonament íntegre en concepte de connexió de la nova línia d'enllumenat a l'embarat del quadre d'enllumenat existent. Inclou material auxiliar de muntatge i elements de connexió.				
					(Sense descomposició)	
					Total arrodonit =	350,00 €
3.5.2.2	u	Interrupctor dif.cl.AC,gam.terc.,I=40A,(4P),0.3A,fix.inst.,4mòd.DIN,munt.perf.DIN				EG4243JH
		Interrupctor diferencial de la classe AC, gamma terciari, de 40 A d'intensitat nominal, tetrapolar (4P), de sensibilitat 0.3 A, de desconnexió fix instantani, amb botó de test incorporat i indicador mecànic de defecte, construït segons les especificacions de la norma UNE-EN 61008-1, de 4 mòduls DIN de 18 mm d'amplària, muntat en perfil DIN				
A012H000		Oficial 1a electricista	1,000	0,500 h	23,12	11,56
A013H000		Ajudant electricista	1,000	0,200 h	19,83	3,97
BG4243JH		Interrupctor dif.cl.AC,gam.terc.,I=40A,(4P),0.3A,fix.inst.,4mòd.DIN,p/munt.perf.DIN	1,000	1,000 u	131,77	131,77
BGW42000		P.p.accessoris p/interr.difer.	1,000	1,000 u	0,38	0,38
					Total arrodonit =	147,68 €
3.5.2.3	u	Interrupctor auto.magnet.,I=16A,PIA				EG415DJB
		Interrupctor automàtic magnetotèrmic de 16 A d'intensitat nominal, tipus PIA corba C, tetrapolar (4P), de 6000 A de poder de tall segons UNE-EN 60898 i de 10 kA de poder de tall segons UNE-EN 60947-2, de 4 mòduls DIN de 18 mm d'amplària, muntat en perfil DIN				
A012H000		Oficial 1a electricista	1,000	0,230 h	23,12	5,32
A013H000		Ajudant electricista	1,000	0,200 h	19,83	3,97
BG415DJB		Interrupctor auto.magnet.,I=16A,PIA corbaC,(4P),tall=6000A/10kA,4mòd.DIN p/munt.perf.DIN	1,000	1,000 u	54,05	54,05
BGW41000		P.p.accessoris p/interr.magnetot.	1,000	1,000 u	0,42	0,42
					Total arrodonit =	63,75 €
3.5.2.4	u	Contactador, 230V,25A,4NA,circuit potència 400V,fix.pres.				EG4R4CLO
		Contactador de 230 V de tensió de control, 25 A d'intensitat nominal, tetrapolar (4P), 4NA, format per 2 mòduls DIN de 18 mm d'amplària cada un, per a un circuit de potència de 400 V, categoria d'ús AC 1 segons UNE-EN 60947-4-1, fixat a pressió				
A012H000		Oficial 1a electricista	1,000	0,310 h	23,12	7,17
A013H000		Ajudant electricista	1,000	0,050 h	19,83	0,99
BG4R4CLO		Contactador, 230V,25A,4NA,circuit potència 400V	1,000	1,000 u	39,77	39,77
					Total arrodonit =	47,93 €

URBANITZACIÓ PAU-6 DEL NORD (UA-13)

Promotor: JUNTA DE COMPENSACIÓ PAU-6

Tècnic Redactor: AMADEU FABRA MASÓ

Pressupost : PAU-6 NORD 00

Capítol 3.5.3 : LINIA ENLLUMENAT.

Quadre de Preus Descomposats

NUM	UD	RESUM	COEF.	QUANTITAT	PREU	IMPORT
3.5.3.1	u	Punt connex.terra pont secc.platina coure,munt.caixa,col.superf.				EGDZ1102
		Punt de connexió a terra amb pont seccionador de platina de coure, muntat en caixa estanca i col·locat superficialment				
A012H000		Oficial 1a electricista	1,000	0,250 h	23,12	5,78
A013H000		Ajudant electricista	1,000	0,250 h	19,83	4,96
BGDZ1102		Punt connex .terra,pont secc.platina coure,munt.caix .p/munt.superf.	1,000	1,000 u	21,84	21,84
				Total arrodonit =		32,58 €
3.5.3.2	m	Cable 0,6/1 kV RVFV, 4x6mm2,col.tub				EG31H554
		Cable amb conductor de coure de 0,6/1 kV de tensió assignada, amb designació RVFV, tetrapolar, de secció 4 x 6 mm2, amb armadura de fleix d'acer i coberta del cable de PVC, col·locat en tub				
A012H000		Oficial 1a electricista	1,000	0,040 h	23,12	0,93
A013H000		Ajudant electricista	1,000	0,040 h	19,83	0,79
BG31H550		Cable 0,6/1 kV RVFV, 4x6mm2	1,020	1,000 m	1,32	1,35
				Total arrodonit =		3,06 €
3.5.3.3	m	Cable H07V-K, 1x6mm2,col.tub				EG321154
		Cable amb conductor de coure 450/750 V de tensió assignada, amb designació H07V-K, unipolar, de secció 1 x 6 mm2, amb aïllament PVC, col·locat en tub				
A012H000		Oficial 1a electricista	1,000	0,040 h	23,12	0,93
A013H000		Ajudant electricista	1,000	0,040 h	19,83	0,79
BG321150		Cable H07V-K, 1x6mm2	1,020	1,000 m	0,64	0,65
				Total arrodonit =		2,37 €
3.5.3.4	m	Conductor Cu nu,1x35mm2,munt.p.terra				FG380907
		Conductor de coure nu, unipolar de secció 1x35 mm2, muntat en malla de connexió a terra				
A012H000		Oficial 1a electricista	1,000	0,200 h	23,12	4,62
A013H000		Ajudant electricista	1,000	0,200 h	19,83	3,97
BG380900		Conductor Cu nu,1x35mm2	1,020	1,000 m	1,29	1,32
BGY38000		P.p.elem.especials p/conduc.Cu.nus	1,000	1,000 u	0,13	0,13
				Total arrodonit =		10,04 €
3.5.3.5	m	Tub corbale corrugat PE,doble capa,DN=90mm,20J,450N,canal.sot.				FG22TH1K
		Tub corbale corrugat de polietilè, de doble capa, llisa la interior i corrugada l'exterior, de 90 mm de diàmetre nominal, aïllant i no propagador de la flama, resistència a l'impacte de 20 J, resistència a compressió de 450 N, muntat com a canalització soterrada				
A012H000		Oficial 1a electricista	1,000	0,033 h	23,12	0,76
A013H000		Ajudant electricista	1,000	0,020 h	19,83	0,40
BG22TH10		Tub corbale corrugat polietilè,doble capa,DN=90mm,20J,450N,p/ca	1,020	1,000 m	1,49	1,52
				Total arrodonit =		2,68 €

URBANITZACIÓ PAU-6 DEL NORD (UA-13)

Promotor: JUNTA DE COMPENSACIÓ PAU-6

Tècnic Redactor: AMADEU FABRA MASÓ

Pressupost : PAU-6 NORD 00

Capítol 3.5.3 : LINIA ENLLUMENAT.

Quadre de Preus Descomposats

NUM	UD	RESUM	COEF.	QUANTITAT	PREU	IMPORT
3.5.3.6	m	Tub corbable corrugat PE,doble capa,DN=110mm,28J,450N,canal.sot.				FG22TK1K
		Tub corbable corrugat de polietilè, de doble capa, llisa la interior i corrugada l'exterior, de 110 mm de diàmetre nominal, aïllant i no propagador de la flama, resistència a l'impacte de 28 J, resistència a compressió de 450 N, muntat com a canalització soterrada				
A012H000		Oficial 1a electricista	1,000	0,033 h	23,12	0,76
A013H000		Ajudant electricista	1,000	0,020 h	19,83	0,40
BG22TK10		Tub corbable corrugat polietilè,doble capa,DN=110mm,28J,450N,p/c	1,020	1,000 m	1,88	1,92
				Total arrodonit =		3,08 €
3.5.3.7	m	Banda cont.plàstic,color,30cm,col·locada llarg rasa,20cm sobre canonada,p/malla				FDGZU010
		Banda contínua de plàstic de color, de 30 cm d'amplària, col·locada al llarg de la rasa a 20 cm per sobre de la canonada, per a malla senyalitzadora				
A013M000		Ajudant muntador	1,000	0,010 h	19,83	0,20
BDGZU010		Banda cont.plàstic,color,30cm	1,000	1,020 m	0,11	0,11
				Total arrodonit =		0,31 €
3.5.3.8	u	Piqueta connex.terra acer,300µm,long.=2500mm,D=17,3mm,clav.terr.				EGD1432E
		Piqueta de connexió a terra d'acer, amb recobriments de coure 300 µm de gruix, de 2500 mm llargària de 17,3 mm de diàmetre, clavada a terra				
A012H000		Oficial 1a electricista	1,000	0,266 h	23,12	6,15
A013H000		Ajudant electricista	1,000	0,266 h	19,83	5,28
BGD14320		Piqueta connex .terra acer,long.=2500mm,D=17,3mm,300µm	1,000	1,000 u	21,43	21,43
BGYD1000		P.p.elem.especials p/piqu.connex.terr.	1,000	1,000 u	4,12	4,12
				Total arrodonit =		36,98 €
3.5.3.9	m	Tub flexible corrugat PVC folrat,DN=20mm,2J,320N,2000V,encastat				EG225711
		Tub flexible corrugat de PVC folrat exteriorment, de 20 mm de diàmetre nominal, aïllant i no propagador de la flama, resistència a l'impacte de 2 J, resistència a compressió de 320 N i una rigidesa dielèctrica de 2000 V, muntat encastat				
A012H000		Oficial 1a electricista	1,000	0,016 h	23,12	0,37
A013H000		Ajudant electricista	1,000	0,020 h	19,83	0,40
BG225710		Tubo flexible corrugado PVC,forrado,DN=20mm,2J,320N,2000V	1,020	1,000 m	0,34	0,35
				Total arrodonit =		1,11 €
3.5.3.10	u	Connexió dels elements metàl·lics				XPAUU030
		Connexió a la xarxa de terra del mobiliari urbà amb parts metàl·liques (papereres, bancs, senyals viàries, ...). S'inclou piqueta de terra d'acer cobrejat de 2m, 5m. de cable de coure nu de 35 mm ² , tub reflex M16 i material auxiliar de muntatge.				
				(Sense descomposició)		
				Total arrodonit =		38,00 €

URBANITZACIÓ PAU-6 DEL NORD (UA-13)

Promotor: JUNTA DE COMPENSACIÓ PAU-6

Tècnic Redactor: AMADEU FABRA MASÓ

Pressupost : PAU-6 NORD 00

Capítol 3.5.4 : LLUMINÀRIES I COLUMNES.

Quadre de Preus Descomposats

NUM	UD	RESUM	COEF.	QUANTITAT	PREU	IMPORT
3.5.4.1	u	Projector exterior IGNIA LIGHT, model V-LED ref 3026WWSBM, 3000K, IP66, IK10,				FHQ2ZIG01
		Projector per exteriors de distribució asimètrica IGNIA LIGHT model V-LED ref. I3026WWSBM o equivalent, de 24W, estanc amb grau de protecció IP66 i IK10, UHF/FHS < 1%, vida útil L80 = 50.000 hores, amb regulació autònoma programada, protector sobretensions 10kV, aïllament elèctric classe I, amb accessori per fixar vertical i acoblat a l'extrem del suport.				
A012H000		Oficial 1a electricista	1,000	0,483 h	23,12	11,17
A013H000		Ajudant electricista	1,000	0,483 h	19,83	9,58
BHQ2ZIG01		Projector exterior IGNIA LIGHT, model P-LED ref I3026WWSBM, 3000K, 24W	1,000	1,000 u	254,40	254,40
					Total arrodonit =	275,15 €
3.5.4.2	u	Projector exterior IGNIA LIGHT, model V-LED ref 3026WWLBM, 3000K, IP66, IK10,				FHQ2ZIG02
		Projector per exteriors de distribució asimètrica IGNIA LIGHT model V-LED ref. I3026WWLBM o equivalent, de 32W, estanc amb grau de protecció IP66 i IK10, UHF/FHS < 1%, vida útil L80 = 50.000 hores, amb regulació autònoma programada, protector sobretensions 10kV, aïllament elèctric classe I, amb accessori per fixar vertical i acoblat a l'extrem del suport.				
A012H000		Oficial 1a electricista	1,000	0,483 h	23,12	11,17
A013H000		Ajudant electricista	1,000	0,483 h	19,83	9,58
BHQ2ZIG02		Projector exterior IGNIA LIGHT, model P-LED ref I3026WWLBM, 3000K, 32W	1,000	1,000 u	254,40	254,40
					Total arrodonit =	275,15 €
3.5.4.3	u	Projector exterior IGNIA LIGHT, model P-LED ref 3021WWSBW, 3000K, IP66, IK10,				FHQ2ZIG03
		Projector per exteriors de distribució asimètrica IGNIA LIGHT model P-LED ref. I3021WWSBW o equivalent, de 24W, estanc amb grau de protecció IP66 i IK10, UHF/FHS < 1%, vida útil L80 = 50.000 hores, amb regulació autònoma programada, protector sobretensions 10kV, aïllament elèctric classe I, amb accessori per fixar vertical i acoblat a l'extrem del suport.				
A012H000		Oficial 1a electricista	1,000	0,483 h	23,12	11,17
A013H000		Ajudant electricista	1,000	0,483 h	19,83	9,58
BHQ2ZIG03		Projector exterior IGNIA LIGHT, model P-LED ref I3021WWSBW, 3000K, 24W	1,000	1,000 u	408,00	408,00
					Total arrodonit =	428,75 €

URBANITZACIÓ PAU-6 DEL NORD (UA-13)

Promotor: JUNTA DE COMPENSACIÓ PAU-6

Tècnic Redactor: AMADEU FABRA MASÓ

Pressupost : PAU-6 NORD 00

Capítol 3.5.4 : LLUMINÀRIES I COLUMNES.

Quadre de Preus Descomposats

NUM	UD	RESUM	COEF.	QUANTITAT	PREU	IMPORT
3.5.4.4	u	Projector exterior IGNIA LIGHT, model P-LED ref 3021WWHBW, 3000K, IP66, IK10,				FHQ2ZIG04
		Projector per exteriors de distribució asimètrica IGNIA LIGHT model P-LED ref. I3021WWHBW o equivalent, de 40W, estanc amb grau de protecció IP66 i IK10, UHF/FHS < 1%, vida útil L80 = 50.000 hores, amb regulació autònoma programada, protector sobretensions 10kV, aïllament elèctric classe I, amb accessori per fixar vertical i acoblat a l' extrem del suport.				
A012H000		Oficial 1a electricista	1,000	0,483 h	23,12	11,17
A013H000		Ajudant electricista	1,000	0,483 h	19,83	9,58
BHQ2ZIG04		Projector exterior IGNIA LIGHT, model P-LED ref I3021WWHBW, 3000K, 40W	1,000	1,000 u	408,00	408,00
					Total arrodonit =	428,75 €
3.5.4.5	u	Columna troncocònica CE6060, h=6000mm.				FHM1ZIG01
		Columna troncocònica CE6060o equivalent, construïda en acer al carboni S 235 JR segons UNE EN 10025 galvanitzat en calent, de 6000 mm d'alçada, diàmetre de punta 60 mm, amb ancoratge mitjançant placa de 300x300mm amb carteles i pern d'acer zincat F-III segons UNE EN 10083-1, porta de registre a 420 mm d'alçada, amb acabat galvanitzat en calent. Inclou material auxiliar de muntatge, fusibles, connexió a terra i cablejat interior fins a les lluminàries.				
A012H000		Oficial 1a electricista	1,000	2,000 h	23,12	46,24
A013H000		Ajudant electricista	1,000	2,000 h	19,83	39,66
A0140000		Manobre	1,000	2,000 h	19,87	39,74
C1504R00		Camió cistella h=10m	1,000	2,000 h	37,91	75,82
BG222710		Tub flexible corrugat PVC, DN=20mm, 1J, 320N, 2000V	1,000	8,000 m	0,18	1,44
BG319130		Cable 0,6/1 kV RV-K, 1x2.5mm ²	1,000	16,000 m	0,38	6,08
BG457110		Tallacircuit cilínd. 25A, (I), portafus. separab. 8x31mm	1,000	3,000 u	3,95	11,85
BHWM1000		P.p.accessoris p/columnes	1,000	1,000 u	37,56	37,56
BGW31000		P.p.accessoris p/conduc.Cu UNE 0,6/1KV	1,000	10,000 u	0,33	3,30
BGW38000		P.p.accessoris p/conduc.Cu.nus	1,000	10,000 u	0,33	3,30
BHM1ZIG01		Columna troncocònica CE6060, h=6000mm.	1,000	1,000 u	344,00	344,00
					Total arrodonit =	608,99 €

URBANITZACIÓ PAU-6 DEL NORD (UA-13)

Promotor: JUNTA DE COMPENSACIÓ PAU-6

Tècnic Redactor: AMADEU FABRA MASÓ

Pressupost : PAU-6 NORD 00

Capítol 3.5.5 : LEGALITZACIÓ DE LA INSTAL·LACIÓ.

Quadre de Preus Descomposats

NUM	UD	RESUM	COEF.	QUANTITAT	PREU	IMPORT
3.5.5.1	pa	Partida alçada abonament íntegre de legalització de baixa tensió				PPAUZ002
		Projecte de legalització de la instal·lació de baixa tensió corresponent a l'enllumenat públic, certificat final d'obra, pagament per part de l'industrial adjudicatari de la taxa dels visats del projecte i del certificat al Col·legi professional corresponent, taxes pertinents pel registre de la instal·lació al Departament d'Indústria i entrega d'una còpia dels projectes a la propietat.				
				(Sense descomposició)		
					Total arrodonit =	1.951,30 €

URBANITZACIÓ PAU-6 DEL NORD (UA-13)

Promotor: JUNTA DE COMPENSACIÓ PAU-6

Tècnic Redactor: AMADEU FABRA MASÓ

Pressupost : PAU-6 NORD 00

Capítol 3.6 : GAS NATURAL.

Quadre de Preus Descomposats

NUM	UD	RESUM	COEF.	QUANTITAT	PREU	IMPORT
3.6.1	m	Tub PE 100, DN=90mm,, sèrie SDR 17.6, soldat, dific. mitjà, col. fons rasa				FFB3CA25
		Tub de polietilè per a gas de designació PE 100 de 90 mm de diàmetre nominal exterior, sèrie SDR 17.6, segons norma UNE-EN 1555-2, soldat, amb grau de dificultat mitjà i col·locat al fons de la rasa				
A012M000		Oficial 1a muntador	1,000	0,150 h	25,32	3,80
A013M000		Ajudant muntador	1,000	0,150 h	19,83	2,98
BFB3CA00		Tub PE 100, DN=90mm, sèrie SDR 17.6	1,020	1,000 m	8,78	8,96
BFWB3C32		Accessori p/tubs PE mitj. dens. DN=90mm, plàst., 6bar, p/soldar	1,000	0,300 u	42,92	12,88
BFYB3C32		Pp. elem. munt. p/tubs PE mitj. dens. DN=90mm, 6bar, p/soldar	1,000	1,000 u	0,57	0,57
				Total arrodonit =		29,18 €
3.6.2	m	Tub PE 100, DN=110mm,, sèrie SDR 17.6, soldat, dific. mitjà, col. fons rasa				FFB3EA25
		Tub de polietilè per a gas de designació PE 100 de 110 mm de diàmetre nominal exterior, sèrie SDR 17.6, segons norma UNE-EN 1555-2, soldat, amb grau de dificultat mitjà i col·locat al fons de la rasa				
A012M000		Oficial 1a muntador	1,000	0,170 h	25,32	4,30
A013M000		Ajudant muntador	1,000	0,170 h	19,83	3,37
BFB3EA00		Tub PE 100, DN=110mm, sèrie SDR 17.6	1,020	1,000 m	12,95	13,21
BFWB3E32		Accessori p/tubs PE mitj. dens. DN=110mm, plàst., 6bar, p/soldar	1,000	0,300 u	56,46	16,94
BFYB3E32		Pp. elem. munt. p/tubs PE mitj. dens. DN=110mm, 6bar, p/soldar	1,000	1,000 u	0,84	0,84
				Total arrodonit =		38,66 €
3.6.3	pa	Connexionat a xarxa existent de gas amb diàmetre 110				PPAUZ51A
		Partida alçada d'abonament íntegre en concepte de connexió a xarxa existent amb tub PE100 diàmetre 110. Inclou ajudes d'obra civil, i material auxiliar de muntatge i elements de connexió.				
				(Sense descomposició)		
				Total arrodonit =		450,00 €

URBANITZACIÓ PAU-6 DEL NORD (UA-13)

Promotor: JUNTA DE COMPENSACIÓ PAU-6

Tècnic Redactor: AMADEU FABRA MASÓ

Pressupost : PAU-6 NORD 00

Capítol 3.7 : TELECOMUNICACIONS.

Quadre de Preus Descomposats

NUM	UD	RESUM	COEF.	QUANTITAT	PREU	IMPORT
3.7.1	u	Pericó regist.form.pref.a/tapa,tp.MF-II,p/inst.telefon.,s/solera form.HM-				FDK26J17
		Pericó de registre de formigó prefabricat amb tapa tipus MF-II, per a instal·lacions de telefonia, col·locat sobre solera de formigó HM-20/B/40/I de 15 cm de gruix i reblert lateral amb terra de la mateixa excavació				
A012N000		Oficial 1a d'obra pública	1,000	0,275 h	22,37	6,15
A0140000		Manobre	1,000	0,500 h	19,87	9,94
%NAAA		Despeses auxiliars		1,500 %s /	16,09	0,24
BDK218ZP		Pericó regist.form.pref.a/tapa,tp.MF-II,p/inst.telefon.	1,000	1,000 u	160,85	160,85
B064500B		Formigó HM-20/B/40/I,>=200kg/m3 ciment	1,000	0,588 m3	58,04	34,13
C1503000		Camió grua	1,000	0,167 h	46,00	7,68
				Total arrodonit =		218,99 €
3.7.2	u	Pericó regist.fàbrica maó,45x45x50cm,p/inst.serveis,+lliscat int.morter ciment				FDK282CA
		Pericó de registre de fàbrica de maó de 45x45x50 cm, per a instal·lacions de serveis, amb parets de 15 cm de gruix de maó calat de 290x140x100 mm, arrebossada i lliscada interiorment amb morter de ciment amb una proporció en volum 1:8, sobre solera de maó calat de 10 cm de gruix i reblert lateral amb terra de la mateixa excavació				
A0140000		Manobre	1,000	0,513 h	19,87	10,19
A0122000		Oficial 1a paleta	1,000	1,025 h	21,99	22,54
%NAAA		Despeses auxiliars		1,500 %s /	32,73	0,49
B0512401		Ciment pòrtland+fill.calc. CEM II/B-L 32,5R,sacs	1,000	0,050 t	92,97	4,65
B0111000		Aigua	1,000	1,000 m3	1,50	1,50
B0F1K2A1		Maó calat R25,290x 140x 100mm,p/revestir,categoria I,HD,UNE-EN 771-1	1,000	47,996 u	0,19	9,12
D0701461		Morter ciment pòrtland+fill.calc. CEM II/B-L,sorra pedra granit.,200kg/m3 ciment,1:8,2,5N/mm2,elab.a	1,000	0,052 m3	65,91	3,43
				Total arrodonit =		51,92 €
3.7.3	u	Bastiment+tapa p/pericó serv.,fosa grisa,420x420x40mm,pes=25kg,col.mort.				FDKZ3154
		Bastiment i tapa per a pericó de serveis, de fosa grisa de 420x420x40 mm i de 25 kg de pes, col·locat amb morter				
A0140000		Manobre	1,000	0,023 h	19,87	0,46
A012N000		Oficial 1a d'obra pública	1,000	0,023 h	22,37	0,52
%NAAA		Despeses auxiliars		1,500 %s /	0,97	0,01
B0710150		Mort.ram paleta M5,sacs,(G) UNE-EN 998-2	1,000	0,004 t	32,25	0,13
BDKZ3150		Bastiment+tapa p/pericó serv.,fosa grisa 420x420x40mm,25kg	1,000	1,000 u	16,60	16,60
				Total arrodonit =		17,72 €

URBANITZACIÓ PAU-6 DEL NORD (UA-13)

Promotor: JUNTA DE COMPENSACIÓ PAU-6

Tècnic Redactor: AMADEU FABRA MASÓ

Pressupost : PAU-6 NORD 00

Capítol 3.7 : TELECOMUNICACIONS.

Quadre de Preus Descomposats

NUM	UD	RESUM	COEF.	QUANTITAT	PREU	IMPORT
3.7.4	ut	Pericó DF-II				FDKZ3155
		Pericó de registre de formigó prefabricat amb tapa tipus DF-II (dimensions interiors (AxBxH) 900x1090x1000mm), per a instal·lacions de telefonia, col·locat sobre solera de formigó HM-20/B/40/I de 15 cm de gruix i reblert lateral amb terra de la mateixa excavació (P - 169)				
				(Sense descomposició)		
				Total arrodonit =		620,00 €
3.7.5	ut	Socol perico DF-II				FDKZ3156
		Sòcol de formigó HM-20/P/20/I per a armari de la xarxa de telèfon. S'inclouen 6 tubs de 63 mm de diàmetre per connexionar el pedestal amb un pericó tipus DM o DF, així com marc metàl·lic de 496x176 mm amb 4 espàrrecs M8 mm. (P - 79)				
				(Sense descomposició)		
				Total arrodonit =		52,00 €
3.7.6	m	2 Tub rígid PVC, DN=63mm, impacte=6J, resist.com press.=250N, g=1.2mm, unió				FG21RD1G2
		2 Tubs rígid de PVC, de 63 mm de diàmetre nominal, aïllant i no propagador de la flama, amb una resistència a l'impacte de 6 J, resistència a compressió de 250 N, de 1.2 mm de gruix, amb unió encolada i com a canalització soterrada				
A012H000		Oficial 1a electricista	1,000	0,035 h	23,12	0,81
A013H000		Ajudant electricista	1,000	0,050 h	19,83	0,99
BG21RD10		Tub rígid	1,020	2,000 m	1,80	3,67
		PVC, DN=63mm, impacte=6J, resist.com press.=250N, g=1.2mm				
				Total arrodonit =		5,47 €
3.7.7	m	2 Tub rígid PVC, DN=63mm, +1 Tritub DN=40				FG21RD1G2t
		2 Tubs rígid de PVC, de 63 mm de diàmetre nominal, aïllant i no propagador de la flama, amb una resistència a l'impacte de 6 J, resistència a compressió de 250 N, d'1,2 mm de gruix, amb unió encolada i com a canalització soterrada + 1 TRITUB				
A012H000		Oficial 1a electricista	1,000	0,035 h	23,12	0,81
A013H000		Ajudant electricista	1,000	0,050 h	19,83	0,99
BG21RD10		Tub rígid	1,020	3,000 m	1,80	5,51
		PVC, DN=63mm, impacte=6J, resist.com press.=250N, g=1.2mm				
				Total arrodonit =		7,31 €

URBANITZACIÓ PAU-6 DEL NORD (UA-13)

Promotor: JUNTA DE COMPENSACIÓ PAU-6

Tècnic Redactor: AMADEU FABRA MASÓ

Pressupost : PAU-6 NORD 00

Capítol 3.7 : TELECOMUNICACIONS.

Quadre de Preus Descomposats

NUM	UD	RESUM	COEF.	QUANTITAT	PREU	IMPORT
3.7.8	m	2 Tub rígid PVC, DN=110mm, impacte=12J, resist.compress.=250N, g=1,8mm				FG21RK1G2
		2 Tub rígid de PVC, de 110 mm de diàmetre nominal, aïllant i no propagador de la flama, amb una resistència a l'impacte de 12 J, resistència a compressió de 250 N, d'1,8 mm de gruix, amb unió encolada i com a canalització soterrada				
A012H000		Oficial 1a electricista	1,000	0,045 h	23,12	1,04
A013H000		Ajudant electricista	1,000	0,050 h	19,83	0,99
BG21RK10		Tub rígid PVC, DN=110mm, impacte=12J, resist.compress.=250N, g=1,8mm	1,020	2,000 m	3,01	6,14
					Total arrodonit =	8,17 €
3.7.9	m	2 Tub rígid PVC, DN=110mm, + 1 tritub DN 40				FG21RK1G2t
		2 Tub rígid de PVC, de 110 mm de diàmetre nominal, aïllant i no propagador de la flama, amb una resistència a l'impacte de 12 J, resistència a compressió de 250 N, d'1,8 mm de gruix, amb unió encolada i com a canalització soterrada				
A012H000		Oficial 1a electricista	1,000	0,045 h	23,12	1,04
A013H000		Ajudant electricista	1,000	0,050 h	19,83	0,99
BG21RK10		Tub rígid PVC, DN=110mm, impacte=12J, resist.compress.=250N, g=1,8mm	1,020	3,000 m	3,01	9,21
					Total arrodonit =	11,24 €
3.7.10	u	Adaptació nova escomesa				FG21RK1G2u
		Adaptació d'escomesa existent a la nova xarxa de telèfon soterrada, inclòs obra civil necessària per arribar al punt d'entrada a la vivenda, tub de polietilè dn63mm fins a façana i tub d'acer galvanitzat dn50mm ancorat a façana amb abraçadores (P - 69)				
					(Sense descomposició)	
					Total arrodonit =	200,00 €

URBANITZACIÓ PAU-6 DEL NORD (UA-13)

Promotor: JUNTA DE COMPENSACIÓ PAU-6

Tècnic Redactor: AMADEU FABRA MASÓ

Pressupost : PAU-6 NORD 00

Capítol 3.8 : REC

Quadre de Preus Descomposats

NUM	UD	RESUM	COEF.	QUANTITAT	PREU	IMPORT
3.8.1	m	Tub PVC DN=300mm helic.,autoport.,unió massilla adhes.poliur				FD7F7375
		Tub de PVC de 300 mm de diàmetre nominal de formació helicoidal amb perfil rígid nerrat exteriorment, autoportant, unió elàstica amb massilla adhesiva de poliuretà i col·locat al fons de la rasa				
A0140000		Manobre	1,000	0,018 h	19,87	0,36
A012M000		Oficial 1a muntador	1,000	0,018 h	25,32	0,46
%NAAA		Despeses auxiliars		1,500 %s /	0,81	0,01
BD7F7370		Tub PVC DN=300mm,helic.,autoport.unió massilla adhes.poliur.	1,000	1,000 m	28,00	28,00
				Total arrodonit =		28,83 €
3.8.2	ut	connexió a rec existent				04060002
		Treballs per connexió del sistema de reg existent.				
				(Sense descomposició)		
				Total arrodonit =		450,00 €

URBANITZACIÓ PAU-6 DEL NORD (UA-13)

Promotor: JUNTA DE COMPENSACIÓ PAU-6

Tècnic Redactor: AMADEU FABRA MASÓ

Pressupost : PAU-6 NORD 00

Capítol 4.1 : VORERES

Quadre de Preus Descomposats

NUM	UD	RESUM	COEF.	QUANTITAT	PREU	IMPORT
4.1.1	m	Vorada recta, DC, C5 (25x15cm), B, H, U(R-6MPa),form.no est. h=20-				F965A7E9
		Vorada remuntable de formigó, doble capa, amb secció normalitzada de calçada C5 de 25x15 cm segons UNE 127340, de classe climàtica B, classe resistent a l'abració H i classe resistent a flexió U (R-6 MPa) segons UNE-EN 1340, col·locada sobre base de formigó no estructural de 15 N/mm2 de resistència mínima a compressió i de 20 a 25 cm d'alçària, i rejuntada amb morter				
A012N000		Oficial 1a d'obra pública	1,000	0,230 h	22,37	5,14
A0140000		Manobre	1,000	0,470 h	19,87	9,34
%NAAA		Despeses auxiliars		1,500 %s /	14,48	0,22
B06NN14C		Form.no estructural HNE-15/P/40	1,000	0,073 m3	51,42	3,75
B965A7E0		Vorada recta, DC, C5 (25x15cm), B, H, U(R-6MPa)	1,000	1,050 m	3,82	4,01
B0710250		Mort.ram paleta M5,granel,(G) UNE-EN 998-2	1,000	0,002 t	27,24	0,05
				Total arrodonit =		22,52 €
4.1.2	m	Encofrat 1 cara p/rigola,plafons met.,h<=50cm				F97Z1520
		Encofrat a una cara per a rigoles, amb plafons metàl·lics, d'una alçària fins a 50 cm				
A012N000		Oficial 1a d'obra pública	1,000	0,110 h	22,37	2,46
A0140000		Manobre	1,000	0,110 h	19,87	2,19
%NAAA		Despeses auxiliars		1,500 %s /	4,65	0,07
B0D81480		Plafó metàl·lic50x100cm,50usos	1,000	0,550 m2	1,06	0,58
B0DZA000		Desencofrant	1,000	0,020 l	2,10	0,04
B0D21030		Tauló fusta pi p/10 usos	1,000	3,900 m	0,41	1,60
B0A31000		Clau acer	1,000	0,049 kg	1,13	0,06
				Total arrodonit =		7,00 €
4.1.3	m	Rigolas/desniv. HM-30/P/20/I+E, ampl.=20cm,h=25-30cm				F978FG41
		Rigola sense desnivell de formigó HM-30/P/20/I+E, de consistència plàstica i grandària màxima del granulat 20 mm, de 20 cm d'amplària i de 25 a 30 cm d'alçària, acabat remolinat				
A012N000		Oficial 1a d'obra pública	1,000	0,013 h	22,37	0,29
A0140000		Manobre	1,000	0,039 h	19,87	0,78
%NAAA		Despeses auxiliars		1,500 %s /	1,07	0,02
B064E26C		Formigó HM-30/P/20/I+E,>=275kg/m3 ciment	1,000	0,066 m3	68,85	4,54
				Total arrodonit =		5,63 €

URBANITZACIÓ PAU-6 DEL NORD (UA-13)

Promotor: JUNTA DE COMPENSACIÓ PAU-6

Tècnic Redactor: AMADEU FABRA MASÓ

Pressupost : PAU-6 NORD 00

Capítol 4.1 : VORERES

Quadre de Preus Descomposats

NUM	UD	RESUM	COEF.	QUANTITAT	PREU	IMPORT
4.1.4	m3	Subbase tot-u art., estesa+picon.98%PM				F921201J
		Subbase de tot-u artificial, amb estesa i piconatge del material al 98% del PM, a voreres i passos.				
A0140000		Manobre	1,000	0,050 h	19,87	0,99
%NAAA		Despeses auxiliars		1,500 %s /	0,99	0,01
B0372000		Tot-u art.	1,000	1,150 m3	18,06	20,77
B0111000		Aigua	1,000	0,050 m3	1,50	0,07
C13350C0		Corró vibratori autopropulsat,12-14t	1,000	0,040 h	41,40	1,66
C1331100		Motoanivelladora petita	1,000	0,035 h	52,70	1,84
C1502E00		Camió cisterna 8m3	1,000	0,025 h	38,24	0,96
				Total arrodonit =		26,31 €
4.1.5	m3	Base formigó HM-20/B/20/I, camió+vibr.manual, reglejat				F9365H11
		Base de formigó HM-20/B/20/I, de consistència tova i grandària màxima del granulat 20 mm, abocat des de camió amb estesa i vibratge manual, amb acabat reglejat				
A0140000		Manobre	1,000	0,450 h	19,87	8,94
A012N000		Oficial 1a d'obra pública	1,000	0,350 h	22,37	7,83
%NAAA		Despeses auxiliars		1,500 %s /	16,77	0,25
B064300B		Formigó HM-20/B/20/I, >=200kg/m3 ciment	1,000	1,050 m3	53,60	56,28
C2005000		Regle vibratori	1,000	0,150 h	3,97	0,60
				Total arrodonit =		73,90 €
4.1.6	m2	Paviment panot vorera gris,20x20x4cm,preu alt,col.truc macet.mort.1:2:10				F9E1320G
		Paviment de panot per a vorera gris de 20x20x4 cm, classe 1a, preu alt, col·locat a truc de maceta amb morter mixt 1:2:10 i beurada de ciment pòrtland				
A012N000		Oficial 1a d'obra pública	1,000	0,580 h	22,37	12,97
A0140000		Manobre	1,000	0,440 h	19,87	8,74
%NAAA		Despeses auxiliars		1,500 %s /	21,72	0,33
B0512401		Ciment pòrtland+fill.calc. CEM II/B-L 32,5R,sacs	1,000	0,003 t	92,97	0,28
B0111000		Aigua	1,000	0,001 m3	1,50	0,00
B9E13200		Panot gris 20x20x4cm,cl.1a,preu alt	1,000	1,020 m2	8,00	8,16
D070A4D1		Morter mixt ciment pòrtland+fill.calc. CEM II/B-L,calç,sorra ,200kg/m3 ciment,1:2:10,2,5N/mm2,elab.a	1,000	0,032 m3	136,69	4,37
				Total arrodonit =		34,86 €

URBANITZACIÓ PAU-6 DEL NORD (UA-13)

Promotor: JUNTA DE COMPENSACIÓ PAU-6

Tècnic Redactor: AMADEU FABRA MASÓ

Pressupost : PAU-6 NORD 00

Capítol 4.1 : VORERES

Quadre de Preus Descomposats

NUM	UD	RESUM	COEF.	QUANTITAT	PREU	IMPORT
4.1.7	m3	Paviment form.s/add. HA-30/B/20/IIa+F, camió, vibr. mecànic rem				F9G17445
		Paviment de formigó sense additius HA-30/B/20/IIa+F de consistència tova, grandària màxima del granulat, 20 mm, escampat des de camió, estesa i vibratge mecànic i acabat remolinat mecànic, deixant l'arid vist. Inclòs doble malla electrosoldada 15.30.8.				
A012N000		Oficial 1a d'obra pública	1,000	0,200 h	22,37	4,47
A0140000		Manobre	1,000	0,200 h	19,87	3,97
%NAAA		Despeses auxiliars		1,500 %s /	8,45	0,13
B065E85B		Formigó HA-30/B/20/IIa+F, >=325kg/m3 ciment	1,000	1,050 m3	80,87	84,91
B0B34256		Malla el.b/correg.ME 20x20cm, D:8-8mm, 6x2,2m B500SD	1,000	0,150 m2	3,05	0,46
C1709A00		Estenedora p/paviment formigó	1,000	0,200 h	78,42	15,68
C2003000		Remolinador mecànic	1,000	0,050 h	5,33	0,27
				Total arrodonit =		109,90 €
4.1.8	m	Junt pavim.form. ampl.=6-8mm,h=2cm, mitjans mec.				F9GZ2524
		Formació de junt de paviment de formigó de 6 a 8 mm d'amplària i de 2 cm de fondària, amb mitjans mecànics				
A0150000		Manobre especialista	1,000	0,250 h	12,04	3,01
%NAAA		Despeses auxiliars		1,500 %s /	3,01	0,04
C170H000		Màquina tallajunts	1,000	0,250 h	10,69	2,67
				Total arrodonit =		5,73 €
4.1.9	ut	Gual per a vianants, 120cm, pedra granítica				F981U125
		Gual per a vianants i aparcament de 200cm x 100cm, recte, de llosa de formigó prefabricat, amb les cares vistes flamejades, format per rampes de 100x50x6 cm, inclòs part proporcional de caps de remat i forats per a elements de vialitat i senyalització, col·locat amb base de formigó.				
A0121000		Oficial 1a	1,000	2,000 h	17,92	35,84
A0150000		Manobre especialista	1,000	2,000 h	12,04	24,08
%NAAA		Despeses auxiliars		1,500 %s /	59,92	0,90
B064500C		Formigó HM-20/P/40/I, >=200kg/m3 ciment	1,000	0,220 m3	58,87	12,95
B981U125		Gual per a vianants de 110 cm, recte de llosa prefabricada de formigó, amb	1,000	2,000 m	154,47	308,94
D0701821		Morter ciment portland+fill.calc. CEM II/B-L, sorra pedra gra	1,000	0,050 m3	78,37	3,92
				Total arrodonit =		386,63 €

URBANITZACIÓ PAU-6 DEL NORD (UA-13)

Promotor: JUNTA DE COMPENSACIÓ PAU-6

Tècnic Redactor: AMADEU FABRA MASÓ

Pressupost : PAU-6 NORD 00

Capítol 4.1 : VORERES

Quadre de Preus Descomposats

NUM	UD	RESUM	COEF.	QUANTITAT	PREU	IMPORT
4.1.10	m2	Pavim.llosa form.pavim. 40x40cm,g=5cm,forma quadr.,textura a				F9F5G463
		Paviment de llosa de formigó per a laterals de guals, de 40x40 cm i 6 cm de gruix, de forma quadrada, acabat amb textura flamejada, preu superior, sobre llit de sorra de 3 cm de gruix, amb rebliment de junts amb sorra fina i compactació del paviment acabat				
A0150000		Manobre especialista	1,000	0,500 h	12,04	6,02
A0140000		Manobre	1,000	0,500 h	19,87	9,94
A012N000		Oficial 1a d'obra pública	1,000	0,500 h	22,37	11,19
%NAAA		Despeses auxiliars		1,500 %s /	27,14	0,41
B0310500		Sorra 0-3,5 mm	1,000	0,046 t	18,77	0,86
B9FA4453		Llosa form.pavim. 40x40cm,g=5cm,forma quadr.,textura abuixar	1,000	1,020 m2	45,00	45,90
C133A0K0		Safata vibrant,plac.60cm	1,000	0,020 h	6,63	0,13
					Total arrodonit =	74,44 €
4.1.11	u	Subministre i col.locació d'escocell de xapa				FQ42A015
		Subministre i col.locació d'escocell de xapa corten, de 20cm d'alçada i 10mm de gruix, de forma rectangular o cilíndrica, amb un desenvolupament d'entre 300-350cm, ancorada amb dau de formigó				
A0140000		Manobre	1,000	0,500 h	19,87	9,94
A0121000		Oficial 1a	1,000	0,500 h	17,92	8,96
BQ42A015		Escocell xapa coretn 200x100 300-350	1,000	1,000 u	110,00	110,00
D060M0B2		Formigo 150kg/m3,granit.20mm,form.250/l	1,000	0,079 m3	56,64	4,47
A%AUX001		Despeses auxiliars mà d'obra		1,500 %s /	18,90	0,28
					Total arrodonit =	133,65 €

URBANITZACIÓ PAU-6 DEL NORD (UA-13)

Promotor: JUNTA DE COMPENSACIÓ PAU-6

Tècnic Redactor: AMADEU FABRA MASÓ

Pressupost : PAU-6 NORD 00

Capítol 4.2 : CALÇADA

Quadre de Preus Descomposats

NUM	UD	RESUM	COEF.	QUANTITAT	PREU	IMPORT
4.2.1	m3	Base tot-u art., estesa+picon.100%PM				F931201J
		Base de tot-u artificial, amb estesa i piconatge del material al 100% del PM				
A0140000		Manobre	1,000	0,050 h	19,87	0,99
%NAAA		Despeses auxiliars		1,500 %s /	0,99	0,01
B0111000		Aigua	1,000	0,050 m3	1,50	0,07
B0372000		Tot-u art.	1,000	1,150 m3	18,06	20,77
C1502E00		Camió cisterna 8m3	1,000	0,025 h	38,24	0,96
C1331100		Motoaniv elladora petita	1,000	0,035 h	52,70	1,84
C13350C0		Corró vibratori autopropulsat, 12-14t	1,000	0,040 h	41,40	1,66
				Total arrodonit =		26,31 €
4.2.2	m2	Reg imprim., emul.bitum.catiònica C50BF4 IMP, 1,5kg/m2				F9J12E70
		Reg d'imprimació amb emulsió bituminosa catiònica tipus C50BF4 IMP, amb dotació 1,5 kg/m2				
A0150000		Manobre especialista	1,000	0,004 h	12,04	0,05
%NAAA		Despeses auxiliars		1,500 %s /	0,05	0,00
B0552460		Emul.bitum.catiònica p/reg imp.C50BF4 IMP,fluid.>3%	1,000	1,500 kg	0,22	0,33
C1702D00		Camió cisterna p/reg asf.	1,000	0,004 h	25,32	0,10
				Total arrodonit =		0,48 €
4.2.3	t	Paviment mesc.bit.AC 22 bin B 35/50S,granul.calcari est-compact.				F9H11B32
		Paviment de mescla bituminosa contínua en calent tipus AC 22 bin B 35/50 S, amb betum asfàltic de penetració, de granulometria semidensa per a capa intermèdia i granulat calcari, estesa i compactada				
A012N000		Oficial 1a d'obra pública	1,000	0,019 h	22,37	0,42
A0140000		Manobre	1,000	0,086 h	19,87	1,71
%NAAA		Despeses auxiliars		1,500 %s /	2,13	0,03
B9H11B32		Mesc.bit.AC 22 bin B 35/50S,granul.calcari	1,000	1,000 t	42,58	42,58
C1709B00		Estenedora p/paviment mescla bitum.	1,000	0,010 h	48,35	0,48
C13350C0		Corró vibratori autopropulsat, 12-14t	1,000	0,012 h	41,40	0,50
C170D0A0		Corró vibratori autopropulsat pneumàtic	1,000	0,012 h	55,45	0,67
				Total arrodonit =		46,39 €
4.2.4	m2	Reg adher., emul.bitum.catiònica C60B3/B2 ADH, 1kg/m2				F9J13J40
		Reg d'adherència amb emulsió bituminosa catiònica tipus C60B3/B2 ADH, amb dotació 1 kg/m2				
A0150000		Manobre especialista	1,000	0,003 h	12,04	0,04
%NAAA		Despeses auxiliars		1,500 %s /	0,04	0,00
B0552100		Emul.bitum.catiònica p/reg adh.C60B3/B2 ADH	1,000	1,000 kg	0,21	0,21
C1702D00		Camió cisterna p/reg asf.	1,000	0,003 h	25,32	0,08
C170E000		Escombradora autopropulsada	1,000	0,001 h	37,46	0,04
				Total arrodonit =		0,36 €

URBANITZACIÓ PAU-6 DEL NORD (UA-13)

Promotor: JUNTA DE COMPENSACIÓ PAU-6

Tècnic Redactor: AMADEU FABRA MASÓ

Pressupost : PAU-6 NORD 00

Capítol 4.2 : CALÇADA

Quadre de Preus Descomposats

NUM	UD	RESUM	COEF.	QUANTITAT	PREU	IMPORT
4.2.5	t	Paviment mesc.bit.AC 16 surf B 35/50S,granul.calcari est-compact.				F9H11732
		Paviment de mescla bituminosa contínua en calent tipus AC 16 surf B 35/50 S, amb betum asfàltic de penetració, de granulometria semidensa per a capa de trànsit i granulat calcari, estesa i compactada				
A012N000		Oficial 1a d'obra pública	1,000	0,019 h	22,37	0,42
A0140000		Manobre	1,000	0,086 h	19,87	1,71
%NAAA		Despeses auxiliars		1,500 %s /	2,13	0,03
B9H11732		Mesc.bit.AC 16 surf B 35/50S,granul.calcari	1,000	1,000 t	43,44	43,44
C170D0A0		Corró vibratori autopropulsat pneumàtic	1,000	0,012 h	55,45	0,67
C1709B00		Estenedora p/paviment mescla bitum.	1,000	0,010 h	48,35	0,48
C13350C0		Corró vibratori autopropulsat,12-14t	1,000	0,012 h	41,40	0,50
				Total arrodonit =		47,25 €

URBANITZACIÓ PAU-6 DEL NORD (UA-13)

Promotor: JUNTA DE COMPENSACIÓ PAU-6

Tècnic Redactor: AMADEU FABRA MASÓ

Pressupost : PAU-6 NORD 00

Capítol 4.3 : SENYALITZACIÓ

Quadre de Preus Descomposats

NUM	UD	RESUM	COEF.	QUANTITAT	PREU	IMPORT
4.3.1	m2	Marca vial superficial P-RR, pint.acrílica, màq.manual				FBA31511
		Pintat sobre paviment de marca vial superficial per a ús permanent i retrorreflectant en sec, amb humitat i amb pluja, tipus P-RR, amb pintura acrílica de color blanc i microesferes de vidre, aplicada amb màquina d'accionament manual				
A0140000	Manobre		1,000	0,100 h	19,87	1,99
A0121000	Oficial 1a		1,000	0,100 h	17,92	1,79
%NAAA	Despeses auxiliars			1,500 %s /	3,78	0,06
BBA11100	Pintura acrílica color blanc, p/marques vials		1,000	0,816 kg	1,60	1,31
BBA1M200	Microesferes vidre p/retrorref.sec+humit.+pluja		1,000	0,500 kg	1,10	0,55
C1B02B00	Màquina p/pintar banda vial, accionament manual		1,000	0,100 h	23,93	2,39
				Total arrodonit =		8,09 €
4.3.2	m	Marca vial transv.contínua P-RR, 40cm, pint.acrílica, màq.manual				FBA24511
		Pintat sobre paviment de marca vial transversal contínua per a ús permanent i retrorreflectant en sec, amb humitat i amb pluja, tipus P-RR, de 40 cm d'amplària, amb pintura acrílica de color blanc i microesferes de vidre, aplicada amb màquina d'accionament manual				
A0121000	Oficial 1a		1,000	0,100 h	17,92	1,79
A0140000	Manobre		1,000	0,100 h	19,87	1,99
%NAAA	Despeses auxiliars			1,500 %s /	3,78	0,06
BBA1M200	Microesferes vidre p/retrorref.sec+humit.+pluja		1,000	0,204 kg	1,10	0,22
BBA11100	Pintura acrílica color blanc, p/marques vials		1,000	0,326 kg	1,60	0,52
C1B02B00	Màquina p/pintar banda vial, accionament manual		1,000	0,100 h	23,93	2,39
				Total arrodonit =		6,98 €
4.3.3	u	Placa octogonal p/senyal.tràn., acer galv.+pint., 60cm làm. retrorrefl. cl. RA2,				FBB13351
		Placa octogonal per a senyals de trànsit, d'acer galvanitzat i pintat, de 60 cm de diàmetre, acabada amb làmina retrorreflectora classe RA2, fixada mecànicament				
A012M000	Oficial 1a muntador		1,000	0,250 h	25,32	6,33
A013M000	Ajudant muntador		1,000	0,250 h	19,83	4,96
%NAAA	Despeses auxiliars			1,500 %s /	11,29	0,17
BBM13603	Placa octogonal p/senyal.tràn., acer galv.+pint., 60cm làm. retrorrefl. cl. RA2		1,000	1,000 u	57,26	57,26
C1503000	Camió grua		1,000	0,062 h	46,00	2,85
				Total arrodonit =		71,57 €

URBANITZACIÓ PAU-6 DEL NORD (UA-13)

Promotor: JUNTA DE COMPENSACIÓ PAU-6

Tècnic Redactor: AMADEU FABRA MASÓ

Pressupost : PAU-6 NORD 00

Capítol 4.3 : SENYALITZACIÓ

Quadre de Preus Descomposats

NUM	UD	RESUM	COEF.	QUANTITAT	PREU	IMPORT
4.3.4	u	Placa inform. p/senyal.tràn.,acer galv.+pint. 40x40cm làm. retrorrefl.cl. RA2,				FB23101
		Placa informativa per a senyals de trànsit d'acer galvanitzat i pintat, de 40x40 cm, acabada amb làmina retrorreflectora classe RA2, fixada mecànicament				
A013M000		Ajudant muntador	1,000	0,100 h	19,83	1,98
A012M000		Oficial 1a muntador	1,000	0,100 h	25,32	2,53
%NAAA		Despeses auxiliars		1,500 %s /	4,52	0,07
BBM1AD73		Placa inform. p/senyal.tràn.,acer galv.+pint. 40x40cm làm. retrorrefl.cl. RA2	1,000	1,000 u	37,94	37,94
C1503000		Camió grua	1,000	0,025 h	46,00	1,15
				Total arrodonit =		43,67 €
4.3.5	u	Placa amb làmina reflectora de nivell 1				014002
		Placa amb làmina reflectora de nivell 1 d'intensitat , de 60x60, per a senyals de trànsit/aparcament , fixada mecànicament				
				(Sense descomposició)		
				Total arrodonit =		75,62 €
4.3.6	m	Suport rect.,tub acer galv.80x40x2mm,formigonat				FBZ1120
		Suport rectangular de tub d'acer galvanitzat de 80x40x2 mm, col·locat a terra formigonat				
A0140000		Manobre	1,000	0,100 h	19,87	1,99
A0122000		Oficial 1a paleta	1,000	0,200 h	21,99	4,40
%NAAA		Despeses auxiliars		1,500 %s /	6,38	0,10
BBMZ1B20		Suport,tub acer galv .80x40x2mm,p/senyal.v.ert	1,000	1,050 m	7,65	8,03
D060M022		Formigó 150kg/m3,1:4:8,ciment pòrtland+fill.calc. CEM II/B-L 32,5R+pedra calc. 20mm,elab.a obra,form	1,000	0,300 m3	58,28	17,48
				Total arrodonit =		32,00 €

URBANITZACIÓ PAU-6 DEL NORD (UA-13)

Promotor: JUNTA DE COMPENSACIÓ PAU-6

Tècnic Redactor: AMADEU FABRA MASÓ

Pressupost : PAU-6 NORD 00

Capítol 5 : MURETS I FONAMENTACIONS

Quadre de Preus Descomposats

NUM	UD	RESUM	COEF.	QUANTITAT	PREU	IMPORT
5.1	m3	Excav.rasa/pou,h<=2m,terreny compact.(SPT 20-50),retro.,+ter				F222142B
		Excavació de rasa i pou de fins a 2 m de fondària, en terreny compacte (SPT 20-50), realitzada amb retroexcavadora i amb les terres deixades a la vora				
A0140000	Manobre		1,000	0,127 h	19,87	2,52
%NAAA	Despeses auxiliars			1,500 %s /	2,52	0,04
C1313330	Retroexcavadora s/pneumàtics 8-10t		1,000	0,106 h	35,02	3,71
				Total arrodonit =		6,27 €
5.2	m3	Càrr.mec. residus inerts o no especials instal.gestió residus,camió				F2R64267
		Càrrega amb mitjans mecànics i transport de residus inerts o no especials a instal·lació autoritzada de gestió de residus, amb camió per a transport de 12 t, amb un recorregut de més de 5 i fins a 10 km.				
C1501800	Camió transp.12 t		1,000	0,085 h	26,16	2,22
C1311440	Pala carregadora s/pneumàtics 15-20t		1,000	0,005 h	60,37	0,30
				Total arrodonit =		2,53 €
5.3	m²	CAPA DE FORMIGÓ DE NETEJA DE 10 cm - HL-150/B/20				1FONxx0020
		De capa de formigó de neteja en la base de les fonamentacions de 10 cm de gruix, amb formigó tipus HL-150/B/20, de dosificació 150 Kg/m³ de ciment portlant CEM I 32,5. Criteri d'amidament: superfície mesurada segons documentació gràfica de projecte				
MOOF01	Oficial 1a		1,000	0,120 h	24,90	2,99
MOAJ01	Manobre		1,000	0,120 h	21,40	2,57
MT02FODx010	Formigó HL-150/B/20		1,000	0,110 m³	77,77	8,55
				Total arrodonit =		14,11 €
5.4	m³	SABATA FORMIGÓ HA-25/B/20 ARMADA B-500-SD 50 kg/m³				2FOSxx0020
		De sabata correguda i aïllada de formigó del tipus HA-25/B/20/IIa de ciment portland, armada amb barres d'acer ferrallat tipus B-500SD amb una quantia de 50 Kg/m³.				
1FOxxx0130	FORMIGONAT SAB. AÏLLADES I CORREGUDES - HA-25/B/20/IIa		1,000	1,000 m³	109,88	109,88
1FOSAB0040	ARMAT SAB. AÏLLADES I CORREGUDES - ACER B500SD - FERR. OBRA		1,000	50,000 kg	1,32	65,80
				Total arrodonit =		175,68 €
5.5	m³	FORMIGONAT SAB. AÏLLADES I CORREGUDES - HM-25/B/20/I				1FOxxx0060
		De formigonat de base de suport a embornals lineals, amb formigó en massa tipus HM-25/B/20/I de ciment portland. Criteri d'amidament: volum teòric mesurat segons documentació gràfica de projecte				
MOAJ01	Manobre		1,000	0,460 h	21,40	9,84
MT02FOMa020	Formigó en massa HM-25/B/20/I		1,000	1,150 m³	86,56	99,54
				Total arrodonit =		109,39 €

URBANITZACIÓ PAU-6 DEL NORD (UA-13)

Promotor: JUNTA DE COMPENSACIÓ PAU-6

Tècnic Redactor: AMADEU FABRA MASÓ

Pressupost : PAU-6 NORD 00

Capítol 5 : MURETS I FONAMENTACIONS

Quadre de Preus Descomposats

NUM	UD	RESUM	COEF.	QUANTITAT	PREU	IMPORT
5.6	m²	MUR FORMIGÓ HA-25/IIa, 30 cm, B-500SD 12 kg/m²				2ESMxx0010
		De mur de 20 cm de gruix per revestir, de formigó tipus HA-25/B/20/IIa, armat amb barres d'acer corrugat tipus B-500SD amb una quantia de 12 kg/m ² (40 kg/m ³) i encofrat a dues cares amb planxes metàl·liques. S'inclou la feina d'encofrar i desencofrar, abocat, vibrat i mitjans auxiliars.				
1FOCAB0040		ARMAT MURS - ACER B500SD - FERR. OBRA	1,000	15,000 kg	1,45	21,81
1FOCEx0080		ENCOFRAT MURS - PLANXA METÀL·LICA - A 2 CARES PER REVESTIR	1,000	2,000 m ²	37,40	74,80
1FOCFb0010		FORMIGONAT MURS HA-25/B/20/IIa - CIMENT GRIS	1,000	0,220 m ³	109,58	24,11
				Total arrodonit =		120,72 €
5.7	m	Canal de reg de formigó				2ESMxx0011
		Formació de canal U de reg de de formigó, de mesures 80cm x 60cm de secció interior i 20cm de gruix, amb formigó HA-30/F/12/IIa i armat amb acer B500S amb una quantia de 12kg/m ² . Inclòs encofrat amb planxes metàl·liques, desencofrat, vibrat i els mitjans auxiliars necessaris.				
1FOCFb0160		FORMIGONAT MURS HA-30/F/12/IIIa - CIMENT GRIS	1,000	0,550 m ³	123,36	67,85
1FOCAB0040		ARMAT MURS - ACER B500SD - FERR. OBRA	1,000	24,000 kg	1,45	34,90
1FOCEx0080		ENCOFRAT MURS - PLANXA METÀL·LICA - A 2 CARES PER REVESTIR	1,000	4,400 m ²	37,40	164,56
				Total arrodonit =		267,31 €
5.8	m	Muret remat reg				2ESMxx0012
		Formació de remat L de canal de reg, de formigó, de mesures 80cm x 60cm de secció interior i 20cm de gruix, amb formigó HA-30/F/12/IIa i armat amb acer B500S amb una quantia de 12kg/m ² . Inclòs encofrat amb planxes metàl·liques, desencofrat, vibrat i els mitjans auxiliars necessaris.				
1FOCFb0160		FORMIGONAT MURS HA-30/F/12/IIIa - CIMENT GRIS	1,000	0,450 m ³	123,36	55,51
1FOCAB0040		ARMAT MURS - ACER B500SD - FERR. OBRA	1,000	14,500 kg	1,45	21,08
1FOCEx0080		ENCOFRAT MURS - PLANXA METÀL·LICA - A 2 CARES PER REVESTIR	1,000	3,000 m ²	37,40	112,20
				Total arrodonit =		188,80 €

URBANITZACIÓ PAU-6 DEL NORD (UA-13)

Promotor: JUNTA DE COMPENSACIÓ PAU-6

Tècnic Redactor: AMADEU FABRA MASÓ

Pressupost : PAU-6 NORD 00

Capítol 6 : JARDINERIA I MOBILIARI URBÀ

Quadre de Preus Descomposats

NUM	UD	RESUM	COEF.	QUANTITAT	PREU	IMPORT
6.1	u	Subministrament Quercus ilex perim=20-25cm, pa terra D>=67,5cm,h>=47,25cm				FR45162C
		Subministrament de Quercus ilex de perímetre de 20 a 25 cm, amb pa de terra de diàmetre mínim 67,5 cm i profunditat mínima 47,25 cm segons fórmules NTJ				
BR45162C		Quercus ilex perim=20-25cm, pa terra D>=67,5cm,h>=47,25cm s/NTJ	1,000	1,000 u	194,05	194,05
					Total arrodonit =	194,05 €
6.2	u	Plant.planifoli,pa terra/conten.,perim=18-				FR612343
		Plantació d'arbre planifoli amb pa de terra o contenidor, de 18 a 25 cm de perímetre de tronc a 1 m d'alçària (a partir del coll de l'arrel), excavació de clot de plantació de 100x100x60 cm amb mitjans mecànics, en un pendent inferior al 25 %, reblert del clot amb substitució parcial del 30% de terra de l'excavació per terra de jardineria, primer reg i càrrega de les terres sobrants a camió				
A012P000		Oficial 1a jardiner	1,000	0,054 h	25,63	1,38
A012P200		Oficial 2a jardiner	1,000	0,108 h	25,68	2,77
A013P000		Ajudant jardiner	1,000	0,113 h	22,75	2,57
%NAAA		Despeses auxiliars		1,500 %s /	6,73	0,10
BR3P2110		Terra vegetal categoria alta,conduct.elèctr.<0,8dS/m,granel	1,000	0,180 m3	35,27	6,35
B0111000		Aigua	1,000	0,120 m3	1,50	0,18
C1313330		Retroexcavadora s/pneumàtics 8-10t	1,000	0,137 h	35,02	4,80
C1501700		Camió transp.7 t	1,000	0,113 h	31,84	3,60
C1502E00		Camió cisterna 8m3	1,000	0,059 h	38,24	2,26
C1503300		Camió grua 3t	1,000	0,071 h	43,58	3,09
					Total arrodonit =	27,10 €
6.3	u	Subministrament i instal·lació de goter per arbre. Tub de techline 16mm diàmetre				FJS5REG1
		Subministrament i instal·lació de goter per arbre. Tub de techline 16mm diàmetre amb goter autocompensant incorporat cada 30 cm per formar doble volta d'anella de reg per arbrat de 6 atm de pressió, inclòs petites peces i connexions. Inclou obertura i tancament de rasa. Inclou connexió al sistema de reg existent del carrer.				
A012M000		Oficial 1a muntador	1,000	0,266 h	25,32	6,74
A013M000		Ajudant muntador	1,000	0,266 h	19,83	5,28
%NAAA		Despeses auxiliars		2,500 %s /	12,01	0,30
BFYB2305		Pp.elem.munt.p/tubs PE baixa dens. DN=16mm,p/connec.pressió	1,000	1,000 u	0,02	0,02
BFYB23M1		Subministrament de tub de techline 16mm diàmetre amb goter autocompensant incorporat cada 30 cm per	1,000	1,050 u	7,06	7,41
					Total arrodonit =	19,74 €

URBANITZACIÓ PAU-6 DEL NORD (UA-13)

Promotor: JUNTA DE COMPENSACIÓ PAU-6

Tècnic Redactor: AMADEU FABRA MASÓ

Pressupost : PAU-6 NORD 00

Capítol 6 : JARDINERIA I MOBILIARI URBÀ

Quadre de Preus Descomposats

NUM	UD	RESUM	COEF.	QUANTITAT	PREU	IMPORT
6.4	m	Subministrament i instal·lació de canonada de PE32 diàmetre i 6 atm de pressió				FJS5REG2
		Subministrament i instal·lació de canonada de PE32 diàmetre i 6 atm de pressió				
A012M000		Oficial 1a muntador	1,000	0,015 h	25,32	0,38
A013M000		Ajudant muntador	1,000	0,015 h	19,83	0,30
%NAAA		Despeses auxiliars		2,500 %s /	0,68	0,02
BF7B23M2		Subministrament de canonada de PE32 diàmetre i 6 atm de pressió	1,000	1,050 m	1,55	1,63
BF7B2PP2		Part proporcional d'elements de muntatge per a tubs de polietilè de densitat baixa, de 16 mm de diàmetre	1,000	1,000 u	0,02	0,02
				Total arrodonit =		2,34 €
6.5	u	Subministrament i instal·lació d'arqueta de dimensions aprox. 73x49cm				FJSDR50G
		Subministrament i instal·lació d'arqueta de dimensions aprox. 73x49cm rectangular per col·lector.				
A0140000		Manobre	1,000	0,296 h	19,87	5,88
A0121000		Oficial 1a	1,000	0,296 h	17,92	5,30
%NAAA		Despeses auxiliars		1,500 %s /	11,19	0,17
BJSDR500		arqueta de dimensions 73x49cm.	1,000	1,000 u	27,95	27,95
				Total arrodonit =		39,30 €
6.6	u	Subministre i col·locació de paperera trabucable model a dec				FQ213112
		Subministre i col·locació de paperera trabucable model a decidir per la direcció facultativa a., planxa pintada d'1 mm de gruix amb base perforada, arrodonida i suports de tub de 840x380 mm, ancorada amb dos daus de formigo de 30x30x30 cm				
A0140000		Manobre	1,000	0,250 h	19,87	4,97
A012N000		Oficial 1a d'obra pública	1,000	0,250 h	22,37	5,59
BQ213110		Paperera trabucable	1,000	1,000 u	104,80	104,80
D060M0B2		Formigo 150kg/m3,granit.20mm,form.250/l	1,000	0,100 m3	56,64	5,66
				Total arrodonit =		121,03 €
6.7	u	Banc de la casa escofet o similar del model twing, per a col·locació amb fixacions mecàniques				FQ14N020
		Banc de la casa escofet o similar del model twing, per a col·locació amb fixacions mecàniques				
A0121000		Oficial 1a	1,000	0,530 h	17,92	9,50
A0140000		Manobre	1,000	0,530 h	19,87	10,53
%NAAA		Despeses auxiliars		2,500 %s /	20,03	0,50
BQ14N020		Banc de la casa escofet o similar del model twing, per a col·locació	1,000	1,000 u	1.100,00	1.100,00
C1503300		Camió grua 3t	1,000	0,530 h	43,58	23,10
				Total arrodonit =		1.143,63 €

URBANITZACIÓ PAU-6 DEL NORD (UA-13)

Promotor: JUNTA DE COMPENSACIÓ PAU-6

Tècnic Redactor: AMADEU FABRA MASÓ

Pressupost : PAU-6 NORD 00

Capítol 6 : JARDINERIA I MOBILIARI URBÀ

Quadre de Preus Descomposats

NUM	UD	RESUM	COEF.	QUANTITAT	PREU	IMPORT
6.8	u	Jardinera de formigo armat amb acabat de color estandard mod				FQB2E180
		Jardinera de formigo armat amb acabat de color estandard model Bilbao de la casa escolfet o similar, col·locada superficialment sense fixacions				
A0121000		Oficial 1a	1,000	0,200 h	17,92	3,58
A0140000		Manobre	1,000	0,200 h	19,87	3,97
%NAAA		Despeses auxiliars		2,500 %s /	7,56	0,19
BQB2E180		Jardinera esfèrica fosa, D=180cm, h=60cm	1,000	1,000 u	518,40	518,40
C1503300		Camió grua 3t	1,000	0,200 h	43,58	8,72
				Total arrodonit =		534,86 €
6.9	u	Rebliment jardinera 2,3m3,grava+terra veg.,m.man.				FQB90110
		Rebliment de jardinera de 2,3 m3 de volum aproximat amb mitjans manuals, amb capa de grava de 15 cm de gruix, geotèxtil i substrat de terra vegetal				
A012P000		Oficial 1a jardiner	1,000	0,460 h	25,63	11,79
A013P000		Ajudant jardiner	1,000	0,460 h	22,75	10,46
%NAAA		Despeses auxiliars		1,500 %s /	22,25	0,33
BR3P2150		Terra vegetal categoria alta, conduct. elèct. <0,8dS/m, sacs 0,	1,000	2,040 m3	72,21	147,31
B0330401		Grava 30-50mm, sacs 0,8m3	1,000	0,440 t	49,20	21,65
B7B151D0		Geotèxtil filtre polièst. no teix. lligat mecàn., 140-190g/m2	1,000	1,740 m2	0,55	0,96
C1503000		Camió grua	1,000	0,460 h	46,00	21,16
				Total arrodonit =		213,66 €

URBANITZACIÓ PAU-6 DEL NORD (UA-13)

Promotor: JUNTA DE COMPENSACIÓ PAU-6

Tècnic Redactor: AMADEU FABRA MASÓ

Pressupost : PAU-6 NORD 00

Capítol 7 : VARIS

Quadre de Preus Descomposats

NUM	UD	RESUM	COEF.	QUANTITAT	PREU	IMPORT
7.1	pa	Partida alçada a justificar per a la adequació d'instal.lacions afectades durant				G0000INS
		Partida alçada a justificar per a la adequació d'instal.lacions afectades durant l'execució de les obres.				
				(Sense descomposició)		
				Total arrodonit =		12.500,00 €
7.2	pa	Partida alçada a justificar durant l'execució per a obres imprevistes				G0000IMP
		Partida alçada a justificar durant l'execució per a obres imprevistes.				
				(Sense descomposició)		
				Total arrodonit =		40.000,00 €
7.3	ut	seguretat i salut				060001
		seguretat i salut a justificar segons pla de seguretat				
				(Sense descomposició)		
				Total arrodonit =		20.000,00 €
7.4	ml	Muntatge provisionals d'obra				005010
		Muntatge de canalitzacions provisionals d'obra per suministre als immobles i connexions a escomeses usuaris durant l'execució dels treballs a la xarxa d'aigua potable (partida a justificar). Inclou muntatge i desmuntatge de la xarxa provisional.				
				(Sense descomposició)		
				Total arrodonit =		12,50 €
7.5	pa	Partida Control de Qualitat				005011
		Partida a justificar per a l'execució de les proves i assajos que corresponguin per al control de qualitat de l'obra.				
				(Sense descomposició)		
				Total arrodonit =		12.500,00 €

URBANITZACIÓ PAU-6 DEL NORD (UA-13)

Promotor: JUNTA DE COMPENSACIÓ PAU-6

Tècnic Redactor: AMADEU FABRA MASÓ

Pressupost : PAU-6 NORD 00

Capítol 1 : ENDERROCS I PREVIS

Pressupost (Valoracions Capítols)

NUM	UD	RESUM	COEF.	MED. ACUM.	PREU	IMPORT
1.1	u	Tala directa arbre 6-10m,arrencant soca,aplec+càrreg+transpo Tala controlada directa d'arbre de 6 a 10 m d'alçària, arrencant la soca, aplec de la brossa generada i càrrega sobre camió grua amb pinça, i transport de la mateixa a planta de compostatge (no mes lluny de 20 km)	1,000	1,000	260,36	260,36
1.2	m	Demolic.v orada sob/form.,martell trenc.+càrrega man/mec. Demolició de vorada amb rigola col·locada sobre formigó, amb martell trencador muntat sobre retroexcavadora i càrrega manual i mecànica de runa sobre camió o contenidor	1,000	120,000	4,70	564,00
1.3	m	Tall paviment qualssev ol tipus,a/disc diamant Tall de paviments de qualsev ol tipus amb disc de diamant	1,000	329,500	2,30	757,85
1.4	m2	Demol.pav iment mescla bituminosa,g<=10cm,ampl.>2m,retro.+mar Demolició de paviment de mescla bituminosa, de fins a 10 cm de gruix i més de 2 m d'amplària amb retroexcavadora amb martell trencador i càrrega sobre camió.	1,000	1.876,250	3,79	7.110,99
1.5	m2	Demol.pav iment Demolició de paviment de panots col·locats sobre formigó, de fins a 10 cm de gruix i fins a 2 m d'amplària amb retroexcavadora amb martell trencador i càrrega sobre camió.	1,000	220,500	3,39	747,50
1.6	m	Demolició de claveguera de diàmetre variable, amb un màxim d Demolició de claveguera de diàmetre variable, amb un màxim de 400 cm , de formigó vibropressat, amb martell trencador muntat sobre retroexcavadora i càrrega manual i mecànica de runa sobre camió o contenidor.	1,000	54,500	20,61	1.123,24
1.7	u	Demol.embornal 70x30x85cm,paret 15cm maó,m.mec.+càrrega cam. Demolició d'embornal de 70x30x85 cm, de parets de 15 cm de maó, amb mitjans mecànics i càrrega sobre camió.	1,000	4,000	37,38	149,52
1.8	m	Retirada del cablejat aeri existent, incloses les feines d'extracció i la càrrega Retirada del cablejat aeri existent, incloses les feines d'extracció i la càrrega manual de la runa generada sobre camió i/o contenidor.	1,000	190,000	6,94	1.318,60
1.9	u	Desmuntatge de pal de fusta/formigo, accessoris i elements de subjecció, de Desmuntatge de pal de fusta/formigó, accessoris i elements de subjecció, de fins a 6 m d'alçària, com a màxim, enderroc de fonament de formigó a mà i amb martell trencador sobre retroexcavadora, aplec per a posterior aprofitament i càrrega manual i mecànica de runa sobre camió o contenidor.	1,000	4,000	225,78	903,12
1.10	ut	Desmun.tanca metàlica,+mitjans mec/càrrega cam. Desmuntatge de modul de barana metàl·lica, amb mitjans mecànics i càrrega sobre camió.	1,000	2,000	200,63	401,26
1.11	ut	desmuntatge BARRACA Desmuntatge de construcció auxiliar tipus barraca, de 4mx3,5m aprox i construcció lleugera, ancorada al terra, enderroc de daus de formigó, i càrrega manual i mecànica de l'equipament i la runa sobre camió o contenidor, inclou anulació de la instal·lació	1,000	1,000	202,89	202,89

URBANITZACIÓ PAU-6 DEL NORD (UA-13)

Promotor: JUNTA DE COMPENSACIÓ PAU-6

Tècnic Redactor: AMADEU FABRA MASÓ

Pressupost : PAU-6 NORD 00

Capítol 1 : ENDERROCS I PREVIS

Pressupost (Valoracions Capítols)

NUM	UD	RESUM	COEF.	MED. ACUM.	PREU	IMPORT
1.12	ut	desmuntatge senyals desmuntatge senyal de transit ancorada al terra per la seva posterior col.locació, càrrega manual i mecànica de la runa sobre camió o contenidor	1,000	3,000	61,63	184,89
1.13	ut	desmuntatge cartell desmuntatge cartell ancorat al terra, enderroc de daus de formigó, i càrrega manual i mecànica de l'equipament i la runa sobre camió o contenidor	1,000	2,000	44,03	88,06
1.14	PA	Retirada, transport i descàrrega a magatzem que indiqui la propietat, de tota la Retirada, transport i descàrrega a magatzem municipal, de tots els elements de vialitat existents en l'àmbit de les obres.	1,000	1,000	500,00	500,00
1.15	m3	Transport residus,instal.gestió residus,camió 12t,càrrega mec.,rec.10-15km Transport de residus a instal·lació autoritzada de gestió de residus, amb camió de 12 t i temps d'espera per a la càrrega a màquina, amb un recorregut de més de 10 i fins a 15 km	1,000	363,820	4,53	1.648,11
1.16	m3	Deposició controlada dipòsit autoritzat,residus barrej. no e Deposició controlada a dipòsit autoritzat de residus barrejats no especials amb una densitat 0,43 t/m3, procedents de construcció o demolició, amb codi 170904 segons la Llista Europea de Residus (ORDEN MAM/304/2002)	1,000	363,820	32,25	11.733,19
TOTAL Capítol 1					:	27.693,60 €

URBANITZACIÓ PAU-6 DEL NORD (UA-13)

Promotor: JUNTA DE COMPENSACIÓ PAU-6

Tècnic Redactor: AMADEU FABRA MASÓ

Pressupost : PAU-6 NORD 00

Capítol 2 : MOVIMENTS DE TERRES

Pressupost (Valoracions Capítols)

NUM	UD	RESUM	COEF.	MED. ACUM.	PREU	IMPORT
2.1	m²	NETEJA I ESBROSSAMENT DEL TERRENY A MÀQUINA Neteja i esbrossada del terreny, amb mitjans mecànics i càrrega, inclòs extracció d'abres i extracció de soques.	1,000	4.342,500	1,18	5.124,15
2.2	m3	Ex cav .p/caixa pav .,terreny compact.(SPT 20-50),pala excav .,+càrr.directa Excavació per a caixa de paviment en terreny compacte (SPT 20-50), realitzada amb pala excavadora i càrrega directa sobre camió	1,000	3.143,246	5,08	15.967,69
2.3	m3	Ex cav .p/caixa pav .,roca rc.mitja(25-50MPa),pala excav .+martell,+càrr.indir. Excavació per a caixa de paviment en roca de resistència a la compressió mitja (25 a 50 MPa), realitzada amb pala excavadora amb martell trencador i càrrega indirecta sobre camió	1,000	165,430	22,12	3.659,31
2.4	m3	Transp.terres,instal.gestió residus,camió 12t,carreg.mec.,rec.10-15km Transport de terres a instal.lació autoritzada de gestió de residus, amb camió de 12t i temps d'espera per a la càrrega amb mitjans mecànics, amb un recorregut de més de 10 i fins a 15km	1,000	4.491,516	4,19	18.819,45
2.5	m3	Repàs+picon.esplanada,95%PM Estesa i piconatge de sòl seleccionat d'aportació, per millora de terreny, en tongades de 30 cm de gruix, com a màxim, amb compactació del 95 % PM, utilitzant corró vibratori autopropulsat, i amb necessitat d'humectació.	1,000	1.850,740	17,25	31.925,26
TOTAL Capítol 2					:	75.495,87 €

URBANITZACIÓ PAU-6 DEL NORD (UA-13)

Promotor: JUNTA DE COMPENSACIÓ PAU-6

Tècnic Redactor: AMADEU FABRA MASÓ

Pressupost : PAU-6 NORD 00

Capítol 3.1 : EXCAVACIÓ I REBLIMENTS DE RASES

Pressupost (Valoracions Capítols)

NUM	UD	RESUM	COEF.	MED. ACUM.	PREU	IMPORT
3.1.1	m3	Ex cav .rasa,amp.<=1m,fond.<=2m,terreny compact.,retro.+càrrega mec. Excavació de rasa de fins a 1 m d'amplària i fins a 2,50 m de fondària, en terreny compacte, amb retroexcavadora i càrrega mecànica del material excavat.	1,000	1.682,438	6,90	11.608,82
3.1.2	m3	Ex cav .rasa,amp.<=1m,fond.<=2m,terreny Excavació de rasa de fins a 1 m d'amplària i fins a 2 m de fondària, en terreny roca, amb retroexcavadora amb martell trencador i càrrega mecànica del material excavat	1,000	88,206	38,61	3.405,63
3.1.3	m3	Transp.terres,instal.gestió residus,camió 12t,carreg.mec.,rec.10-15km Transport de terres a instal.lació autoritzada de gestió de residus, amb camió de 12t i temps d'espera per a la càrrega amb mitjans mecànics, amb un recorregut de més de 10 i fins a 15km	1,000	2.124,780	4,19	8.902,83
3.1.4	m3	Rebliment+picon.rasa,ampl.<=0,6m,sorra ,g=25-50cm,picó v vibrant Rebliment i piconatge de rasa d'amplària fins a 0,6 m, amb sorra, en tongades de gruix de més de 25 i fins a 50 cm, utilitzant picó vibrant	1,000	689,950	39,66	27.363,42
3.1.5	m3	Rebliment+picon.rasa,ampl.0,6-1,5m,mat.selecc.,g<=25cm,picó Rebliment i piconatge de rasa d'amplària més de 0,6 i fins a 1,5 m, amb material seleccionat, en tongades de gruix fins a 25 cm, utilitzant picó vibrant, amb compactació del 95 % PM	1,000	1.334,580	12,80	17.082,62
3.1.6	m3	Rebliment rasa formigó HM-20/S/10/I, camió+vibr.manual Rebliment i piconatge de rasa d'amplària més de 0,6 i fins a 1,5 m, amb formigó HM-20/S/10/I, de consistència seca i grandària màxima del granulat 10 mm, abocat des de camió amb estesa i vibratge manual.	1,000	249,880	63,40	15.842,39
3.1.7	ml	TUB PVC 160 creuaments De subministrament i col·locació de tub de PVC de 160 mm de diàmetre, per a encreuaments, col·locat a fons de rasa. Inclòs accessoris i elements auxiliars.	1,000	256,000	13,49	3.453,44
3.1.8	m	Banda cont.plàstic,color,30cm,col·locada llarg rasa,20cm sobre Banda contínua de plàstic de color, de 30 cm d'amplària, col·locada al llarg de la rasa a 20 cm per sobre de la canonada, per a malla senyalitzadora	1,000	2.435,500	0,31	755,00
TOTAL Capítol 3.1					:	88.414,16 €

URBANITZACIÓ PAU-6 DEL NORD (UA-13)

Promotor: JUNTA DE COMPENSACIÓ PAU-6

Tècnic Redactor: AMADEU FABRA MASÓ

Pressupost : PAU-6 NORD 00

Capítol 3.2. : LÍNIA ELÈCTRICA ALTA TENSIÓ SUBTERRANIA.

Pressupost (Valoracions Capítols)

NUM	UD	RESUM	COEF.	MED. ACUM.	PREU	IMPORT
3.2.1.1.1	m	Línia (AT) 3x240mm ² , Al 18/30 kV, soterrada Línia d'Alta tensió de 3x240 mm ² , amb conductor d'alumini 18/30Kv, subministrament i col·locació dels conductors	1,000	28,000	35,69	999,32
3.2.1.1.2	u	Entoncamet, M.T 18/30 kv, amb cata Realització d'entroncamet cable M.T 18/30 Kv. amb cata d'obra civ il.	1,000	2,000	1.630,34	3.260,68
TOTAL Capítol 3.2.1.1 :						4.260,00 €

URBANITZACIÓ PAU-6 DEL NORD (UA-13)

Promotor: JUNTA DE COMPENSACIÓ PAU-6

Tècnic Redactor: AMADEU FABRA MASÓ

Pressupost : PAU-6 NORD 00

Capítol 3.2. : LÍNIA ELÈCTRICA BAIXA TENSIÓ SUBTERRANIA

Pressupost (Valoracions Capítols)

NUM	UD	RESUM	COEF.	MED. ACUM.	PREU	IMPORT
3.2.1.2.1	u	Caixa distribució CAHORS ref. 555,014, col Caixa de distribució tipus CAHORS ref. 555,014 muntada en sòcol de formigó, connexionat a terra del neutre amb conductor aïllat 0,6/1Kv de 50 mm ² i pica de 2mts. I 300 micres (La connexió del terra a la caixa, mitjançant terminal premsat), instal·lació i connexió (inclosos els terminals bimetal·lics amb aïllament termo-retractil en els quatre conductors de cada línia.	1,000	23,000	490,10	11.272,30
3.2.1.2.2	u	Connexió conductors a caixa dist o CT, 4x240 Connexió de conductors de línia de 4x240mm ² a caixa de distribució o Centre Transformador mitjançant terminal bimetal·lic amb recobriment aïllant tipus termo-retractil en els quatre conductors de la línia. Subministrament i muntatge. (Fins a 10 unitats).	1,000	6,000	99,52	597,12
3.2.1.2.3	m	Línia (BT) 4x240, Al 0,6/1 kV, soterrada Línia de baixa tensió de 4x240 mm ² Al 0'6/1 KV, subministrament i col·locació dels conductors.	1,000	1.218,000	17,80	21.680,40
3.2.1.2.4	u	Terminacions ext. ferments i conversió, pals/façanes Terminacions exteriors amb ferrament i conversió, en pals o façanes existents	1,000	1,000	307,28	307,28
TOTAL Capítol 3.2.1.2 :						33.857,10 €

URBANITZACIÓ PAU-6 DEL NORD (UA-13)

Promotor: JUNTA DE COMPENSACIÓ PAU-6

Tècnic Redactor: AMADEU FABRA MASÓ

Pressupost : PAU-6 NORD 00

Capítol 3.2. : LÍNIA ELÈCTRICA BAIXA TENSIÓ AERIA.

Pressupost (Valoracions Capítols)

NUM	UD	RESUM	COEF.	MED. ACUM.	PREU	IMPORT
3.2.1.3.1	u	Amarrament neutre fiador Amarrament neutre fiador	1,000	3,000	32,00	96,00
3.2.1.3.2	u	Embrancament derivació, línia BT Embrancament derivació amb peces per a línia baixa tensió	1,000	1,000	44,46	44,46
3.2.1.3.3	u	Suport formigó, 9m, 630kg esforç, línia BT, terrer Suport de formigó de 9 m alçada 630Kgrs esforç. Baixa tensió, en terrer.	1,000	1,000	1.037,46	1.037,46
TOTAL Capítol 3.2.1.3 :						1.177,92 €

URBANITZACIÓ PAU-6 DEL NORD (UA-13)

Promotor: JUNTA DE COMPENSACIÓ PAU-6

Tècnic Redactor: AMADEU FABRA MASÓ

Pressupost : PAU-6 NORD 00

Capítol 3.2. : CENTRE TRANSFORMADOR.

Pressupost (Valoracions Capítols)

NUM	UD	RESUM	COEF.	MED. ACUM.	PREU	IMPORT
3.2.1.4.1	u	Centre transformador, Ormazabal PFU-4, fins 1.000 KVA, col Centre transformador prefabricat de formigó armat, Ormazabal PFU-4, per a un transformador de fins a 1.000 KVA., equipat amb 3 cel·les Ormazabal amb aïllament SF6, dues de línia (CML-36/2) (amb mando motor, relé protecció) i una de protecció de transformador (CMP-F- 36/2) amb els seus corresponents connectors per cable AT 18/30Kv de 240mm2 (95mm2 per a sortida cabina ruptor-fusible) i línia de connexió entre aquesta i transformador, de 95mm2 de secció i de 18/30Kv amb terminacions tipus interior termoretràctils RAYCHEM tipus EPKT-36 C1XI P/C 95.(Connexió extrems pantalles al terra AT del centre). Maquina transformador inclosa (630 kVA B2) Un quadres de distribució de B.T. Amb 5 sortides de 400 A. n/ UNESA, circuit d'enllumenat interior i circuit control sobrecàrrega amb màximetre doble indicació i circuit actiu (CELSA model BOQC 96S/HE Escala 0...120%). Doble xarxa de terra de valor adequat (la de protecció formada per 1 anell de cable despullat de 50mm2 de Cu que envolta el CT a 1m de separació de la caseta i a 80 Cm de fondària amb 8 piquetes de 2m (Amb recobriment de Cu de 300µm) i la de servei formada per un primer tram de longitud a determinar segons estudi, de 50mm2 de Cu amb aïllament 0,6/1Kv i un tram final de cable despullat de 50mm2 de Cu amb piquetes de 2m (Amb recobriment de Cu de 300µm) cada 3m de cable amb una longitud total a determinar segons estudi de posta a terra).Tot muntat i instal·lat en el lloc de servei, inclòs obra civil i mitjans auxiliars.	1,000	1,000	37.734,26	37.734,26
3.2.1.4.2	u	Font alimentació i control remot, SITEL CAP/32, col Instal·lació una font d'alimentació i una unitat per control remot tipus SITEL CAP/32. Subministrament, muntatge, integració d'equips al centre de control, connexió a la xarxa de fibra òptica existent i enllaços de comunicacions inclosos.	1,000	1,000	10.950,00	10.950,00
3.2.1.4.3	u	Transformador de distribució, 25.000/400V B2 630 KVA, col Transformador de distribució 25.000/400v B2 de 630KVA. Tipus RU-5201-D INCOESA/COTRADIS. Subministrament i instal·lació incloent cablejat de trafo a quadre BT.	1,000	1,000	14.532,39	14.532,39
TOTAL Capítol 3.2.1.4 :						63.216,65 €

URBANITZACIÓ PAU-6 DEL NORD (UA-13)

Promotor: JUNTA DE COMPENSACIÓ PAU-6

Tècnic Redactor: AMADEU FABRA MASÓ

Pressupost : PAU-6 NORD 00

Capítol 3.2. : PROJECTE I DIRECCIÓ D'OBRA

Pressupost (Valoracions Capítols)

NUM	UD	RESUM	COEF.	MED. ACUM.	PREU	IMPORT
3.2.1.5.1	u	Projecte legalització, posta servei Projecte de legalització, posta en servei de la instal·lació elèctrica. Posicions corresponents als treballs en xarxa, i supervisió a realitzar per Agri-Energia Elèctrica,S.A. a càrrec del peticionari.	1,000	1,000	2.375,29	2.375,29
TOTAL Capítol 3.2.1.5 :						2.375,29 €

URBANITZACIÓ PAU-6 DEL NORD (UA-13)

Promotor: JUNTA DE COMPENSACIÓ PAU-6

Tècnic Redactor: AMADEU FABRA MASÓ

Pressupost : PAU-6 NORD 00

Capítol 3.2. : TREBALLS COMPLEMENTARIS DE POSTA EN MARXA.

Pressupost (Valoracions Capítols)

NUM	UD	RESUM	COEF.	MED. ACUM.	PREU	IMPORT
3.2.1.6.1	u	Planols estat final instal·lacions Aixecament i elaboració de plànols amb l'estat final de les instal·lacions. Posicions corresponents als treballs en xarxa, i supervisió a realitzar per Agri-Energia Elèctrica,S.A. a càrrec del peticionari.	1,000	1,000	790,41	790,41
3.2.1.6.2	u	Descàrrec BT per connexió nova a inst. BT Descàrrec d'instal·lacions de BT per a la connexió de la nova instal·lació de BT interior o exterior del C.T. Posicions corresponents als treballs en xarxa, i supervisió a realitzar per Agri-Energia Elèctrica,S.A. a càrrec del peticionari.	1,000	1,000	245,25	245,25
3.2.1.6.3	u	Descàrrec AT per reformes en CT/línia AT Descàrrec d'instal·lacions d'AT per reformes en Centre Transformador o Línia AT. (Inclou descàrrec general línia AT tràmits reglamentaris pertinents). No inclòs Grup Electrogener. Posicions corresponents als treballs en xarxa, i supervisió a realitzar per Agri-Energia Elèctrica,S.A. a càrrec del peticionari.	1,000	1,000	390,21	390,21
3.2.1.6.4	u	Mesures aïllament, 18/30KV, sub Mesures d'aïllament en línia subterrània de 18/30Kv. Mitjançant laboratori mòbil. Comprovació per trams individuals. Posicions corresponents als treballs en xarxa, i supervisió a realitzar per Agri-Energia Elèctrica,S.A. a càrrec del peticionari.	1,000	1,000	548,15	548,15
3.2.1.6.5	u	Mesures aïllament, línia BT, sub Mesures d'aïllament en línia subterrània de baixa tensió mitjançant generador mòbil. Comprovació de trams individuals entre caixes. Comprovació embornament conductors i posta a terra. Posicions corresponents als treballs en xarxa, i supervisió a realitzar per Agri-Energia Elèctrica,S.A. a càrrec del peticionari.	1,000	29,000	58,26	1.689,54
3.2.1.6.6	u	Seguiment de l'obra Seguiment de l'obra. Posicions corresponents als treballs en xarxa, i supervisió a realitzar per Agri-Energia Elèctrica,S.A. a càrrec del peticionari.	1,000	1,000	2.539,69	2.539,69
TOTAL Capítol 3.2.1.6 :						6.203,25 €

URBANITZACIÓ PAU-6 DEL NORD (UA-13)

Promotor: JUNTA DE COMPENSACIÓ PAU-6

Tècnic Redactor: AMADEU FABRA MASÓ

Pressupost : PAU-6 NORD 00

Capítol 3.2.2 : OBRA CIVIL TRANSFORMADOR

Pressupost (Valoracions Capítols)

NUM	UD	RESUM	COEF.	MED. ACUM.	PREU	IMPORT
3.2.2.1	ut	Obra civil transformador Obra civil per a la correcta instal.lació d'un centre transformador prefabricat de formigó armat, Ormazabal PFU-4, amb excavació de base, paviment de formigó HA-25/P/20/IIa de 10cm de gruix acabat reglejat, malla electrosoldada 30.15.6 i capa se sorra de 30-50 cm de gruix homogeni. Inclòs reomplert perimetral amb material seleccionat un cop finalizada la instal.lació.		1,000	613,17	613,17
TOTAL Capítol 3.2.2 :						613,17 €

URBANITZACIÓ PAU-6 DEL NORD (UA-13)

Promotor: JUNTA DE COMPENSACIÓ PAU-6

Tècnic Redactor: AMADEU FABRA MASÓ

Pressupost : PAU-6 NORD 00

Capítol 3.3.1 : OBRA CIVIL ABASTAMENT AIGUA

Pressupost (Valoracions Capítols)

NUM	UD	RESUM	COEF.	MED. ACUM.	PREU	IMPORT
3.3.1.1	u	Pericó regist.fàbrica maó,45x45x50cm,p/inst.serveis,+lliscat int.morter Pericó de registre de fàbrica de maó de 45x45x50 cm, per a instal·lacions de serveis, amb parets de 15 cm de gruix de maó calat de 290x140x100 mm, arrebossada i lliscada interiorment amb morter de ciment amb una proporció en volum 1:8, sobre solera de maó calat de 10 cm de gruix i reblert lateral amb terra de la mateixa excavació	1,000	19,000	51,92	986,48
3.3.1.2	u	Bastiment+tapa p/pericó serv.,fosa grisa,420x420x40mm,pes=25kg,col.mort. Bastiment i tapa per a pericó de serveis, de fosa grisa de 420x420x40 mm i de 25 kg de pes, col·locat amb morter	1,000	19,000	17,72	336,68
3.3.1.3	u	Renovació d'una escomesa, inclòs canonada de polietilè, baixa densitat Renovació d'una escomesa, inclòs canonada de polietilè, baixa densitat PE32 segons norma UNE 53131, vàlvules de comporta, accessoris de llautó i materials auxiliars tot col·locat i provat. Inclòs obra civil necessària.	1,000	6,000	115,14	690,84
3.3.1.4	u	Escomesa d'aigua potable Formació d'escomesa d'aigua potable, inclòs tub de polietilè de baixa densitat PE32 segons norma UNE 53131, vàlvula de comporta, accessoris de llautó i material auxiliar, tot col·locat i provat	1,000	41,000	91,28	3.742,48
3.3.1.5	u	Obra civil necessària per a la nova escomesa d'aigua potable, inclòs Obra civil necessària per a la nova escomesa d'aigua potable, inclòs excavació i rebliment de rases i protecció del tub amb sorra	1,000	41,000	108,26	4.438,66
TOTAL Capítol 3.3.1 :						10.195,14 €

URBANITZACIÓ PAU-6 DEL NORD (UA-13)

Promotor: JUNTA DE COMPENSACIÓ PAU-6

Tècnic Redactor: AMADEU FABRA MASÓ

Pressupost : PAU-6 NORD 00

Capítol 3.3.2 : AIGÜES DE BANYOLES.

Pressupost (Valoracions Capítols)

NUM	UD	RESUM	COEF.	MED. ACUM.	PREU	IMPORT
3.3.2.1	m	Canonada PE, testa, Ø160, barra Canonada de polietilè Ø 160 alta densitat PE50A segons norma UNE 53131, soldada per testa, inclòs materials, banda senyalitzadora i mà d'obra de la instal·lació, tot col·locat i provat	1,000	370,000	45,34	16.775,80
3.3.2.2	m	Canonada PE, testa, Ø125, barra Canonada de polietilè Ø 125 alta densitat PE50A segons norma UNE 53131, soldada per testa, inclòs materials, banda senyalitzadora i mà d'obra de la instal·lació, tot col·locat i provat	1,000	575,000	30,15	17.336,25
3.3.2.3	m	Canonada PE ELECTR, testa, Ø63 ROT-50 Canonada de polietilè Ø 63 baixa densitat PE32 segons norma UNE 53131, inclòs maniguet electrosoldable, banda senyalitzadora i mà d'obra de la instal·lació, tot col·locat i provat (rotlles. de 50m)	1,000	50,000	9,25	462,50
3.3.2.4	u	Vàlv. comp., brides, PE Ø150 Vàlvula de comporta elàstica BELGICAST o similar Ø 150 amb brides, inclòs montabrides, brida, juntes, cargols zincats visitador i tapa registre d'alumini, tot col·locat i provat	1,000	4,000	831,81	3.327,24
3.3.2.5	u	Vàlv. comp., brides, PE Ø125 Vàlvula de comporta elàstica BELGICAST o similar Ø 125 amb brides, inclòs montabrides, brida, juntes, cargols zincats visitador i tapa registre d'alumini, tot col·locat i provat	1,000	6,000	777,24	4.663,44
3.3.2.6	u	Vàlv. comp. esc, rosca Ø63 en PE Vàlvula de comporta elàstica BELGICAST o similar Ø63 amb extrems roscats, inclòs ràcords, visitador i tapa registre d'alumini, tot col·locat i provat	1,000	2,000	304,57	609,14
3.3.2.7	u	Descàrrega Ø 100 en FUND 150 Descàrrega de Ø 100 en canonada de fundició Ø 150, inclòs de te fundició reduïda Ø 150-100, brides endolls, vàlvula comporta BELGICAST o similar, connexió a la xarxa de clavegueram, visitador, tapa registre, tot col·locat i provat	1,000	3,000	1.005,52	3.016,56
3.3.2.8	u	Descàrrega Ø 63 en PE 125 Descàrrega de Ø 63 en canonada de polietilè Ø 125, inclòs collarí AVK o similar Ø 125/63 ràcords, vàlvula comporta BELGICAST o similar, juntes, cargols zincats, 1 connexió a la xarxa de clavegueram, visitador i tapa de registre, tot col·locat i provat	1,000	3,000	453,65	1.360,95
3.3.2.9	u	Descàrrega Ø 63 en PE 63 Descàrrega de Ø 63 en canonada de polietilè Ø 63, inclòs te de polietilè electrosoldada, ràcords, vàlvula de comporta elàstica BELGICAST o similar, connexió a la xarxa de clavegueram, visitador i tapa de registre, tot col·locat i provat	1,000	1,000	385,11	385,11
3.3.2.10	u	Connexió collarí 125PVC-63PE Connexió d'una canonada de PVC Ø 125 amb una canonada de polietilè de Ø 63 per mitja de collarí de presa, inclòs collarí de presa AVK o similar ràcords, tot col·locat i provat	1,000	2,000	143,43	286,86

URBANITZACIÓ PAU-6 DEL NORD (UA-13)

Promotor: JUNTA DE COMPENSACIÓ PAU-6

Tècnic Redactor: AMADEU FABRA MASÓ

Pressupost : PAU-6 NORD 00

Capítol 3.3.2 : AIGÜES DE BANYOLES.

Pressupost (Valoracions Capítols)

NUM	UD	RESUM	COEF.	MED. ACUM.	PREU	IMPORT
3.3.2.11	u	Connexió te PE electr. 160/160 Connexió d'una canonada de polietilè Ø 160 amb una canonada de polietilè Ø 160, per mitjà d'una te de PE electrosoldable, inclòs soldadura, tot col·locat i provat.	1,000	4,000	206,48	825,92
3.3.2.12	u	Connexió te PE electr. 160/125 Connexió d'una canonada de polietilè Ø 160 amb una canonada de polietilè Ø 125, per mitjà d'una te de PE electrosoldable, inclòs reducció de PE 160/125 i soldadura, tot col·locat i provat.	1,000	6,000	300,12	1.800,72
3.3.2.13	u	Connexió unió 160PE-160PE Connexió d'una canonada de polietilè de Ø 160 amb una canonada de polietilè Ø 160 per mitjà d'unions, inclòs abraçadora BAHISA o similar i cargols zincats, tot col·locat i provat.	1,000	2,000	329,41	658,82
3.3.2.14	u	Hidrant H-100 en PE 160 Hidrant H-100 amb brides, col·locat en canonada de polietilè Ø 160, inclòs te de fundició reduïda Ø 150-100 amb brides, montabrides, brides, juntes, cargols zincats, arqueta, i tapa de registre d'alumini, tot col·locat i provat.	1,000	1,000	1.192,26	1.192,26
TOTAL Capítol 3.3.2 :						52.701,57 €

URBANITZACIÓ PAU-6 DEL NORD (UA-13)

Promotor: JUNTA DE COMPENSACIÓ PAU-6

Tècnic Redactor: AMADEU FABRA MASÓ

Pressupost : PAU-6 NORD 00

Capítol 3.4.1 : EVACUACIÓ D'AIGÜES FECALS.

Pressupost (Valoracions Capítols)

NUM	UD	RESUM	COEF.	MED. ACUM.	PREU	IMPORT
3.4.1.1	m	Clavaguera tub intern.llisa/extern.corrugada,polietilè Clavaguera amb tub de paret estructurada, amb paret interna llisa i externa corrugada, de polietilè HDPE, tipus B, àrea aplicació U, de diàmetre nominal exterior 160 mm, de rigidesa anular SN 8 kN/m2, segons la norma UNE-EN 13476-3, unió soldada, amb grau de dificultat mitja i col·locat al fons de la rasa	1,000	351,000	9,62	3.376,62
3.4.1.2	m	Clavaguera tub intern.llisa/extern.corrugada,polietilè Clavaguera amb tub de paret estructurada, amb paret interna llisa i externa corrugada, de polietilè HDPE, tipus B, àrea aplicació U, de diàmetre nominal exterior 315 mm, de rigidesa anular SN 8 kN/m2, segons la norma UNE-EN 13476-3, unió soldada, amb grau de dificultat mitja i col·locat al fons de la rasa	1,000	408,000	20,98	8.559,84
3.4.1.3	m	Paret pou circ.D=100cm,g=14cm,maó calat,arrebos.+llisc.int 1:4 Paret per a pou circular de D=100 cm, de gruix 14 cm de maó calat, arrebossada i lliscada per dins amb morter ciment 1:4, s'inclou part proporcional de tram final amb forma troncocònica	1,000	25,223	234,92	5.925,39
3.4.1.4	u	Solera form.HM-20/P/20/l g=15cm,planta 1,2x1,2m Solera de formigó HM-20/P/20/l de 15 cm de gruix i de planta 1,2x1,2 m	1,000	12,000	21,87	262,44
3.4.1.5	u	Bastiment circ.,fos.dúctil,p/pou reg.+tapa abatib+tancapas Bastiment circular de fosa dúctil per a pou de registre i tapa abatible i amb tanca, pas lliure de 600 mm de diàmetre i classe D400 segons norma UNE-EN 124, col·locat amb morter	1,000	12,000	149,43	1.793,16
3.4.1.6	ut	escomeses Formació de les escomeses d'aigües pluvials i residuals a les corresponents canonades segons els criteris tècnics de la vigent ordenança de connexions a la xarxa de clavaguera. Inclou tots els elements necessaris per la seva correcta execució. Inclòs p.p de subministre i muntatge de peces especials en entrocaments d'escomeses d'aigües residuals amb PVC, reductors, colces i clip de derivació de 87.5º de junta elàstica, excavació i rebliment de la rasa amb totú artificial compactat al 98% del PM i demès elements per deixar la partida acabada.		42,000	285,18	11.977,56
3.4.1.7	PA	Inspecció per càmera de tota la xarxa de clavaguera i escomeses Inspecció per càmera de tota la xarxa de clavaguera i escomeses	1,000	1,000	494,09	494,09
3.4.1.8	pa	Partida alçada de connexió a instal·lació de sanejament existent. Partida alçada de connexió a instal·lació de sanejament existent, inclou mà d'obra i material auxiliar de muntatge i connexió	1,000	2,000	478,10	956,20
TOTAL Capítol 3.4.1 :						33.345,30 €

URBANITZACIÓ PAU-6 DEL NORD (UA-13)

Promotor: JUNTA DE COMPENSACIÓ PAU-6

Tècnic Redactor: AMADEU FABRA MASÓ

Pressupost : PAU-6 NORD 00

Capítol 3.4.2 : EVACUACIÓ D'AIGÜES PLUVIALS.

Pressupost (Valoracions Capítols)

NUM	UD	RESUM	COEF.	MED. ACUM.	PREU	IMPORT
3.4.2.1	m	Claveguera tub intern.llisa/extern.corrugada,polietilè Claveguera amb tub de paret estructurada, amb paret interna llisa i externa corrugada, de polietilè HDPE, tipus B, àrea aplicació U, de diàmetre nominal exterior 630 mm, de rigidesa anular SN 8 kN/m2, segons la norma UNE-EN 13476-3, unió soldada, amb grau de dificultat mitja i col·locat al fons de la rasa	1,000	85,000	65,21	5.542,85
3.4.2.2	m	Claveguera tub intern.llisa/extern.corrugada,polietilè Claveguera amb tub de paret estructurada, amb paret interna llisa i externa corrugada, de polietilè HDPE, tipus B, àrea aplicació U, de diàmetre nominal exterior 500 mm, de rigidesa anular SN 8 kN/m2, segons la norma UNE-EN 13476-3, unió soldada, amb grau de dificultat mitja i col·locat al fons de la rasa	1,000	214,000	45,13	9.657,82
3.4.2.3	m	Claveguera tub intern.llisa/extern.corrugada,polietilè Claveguera amb tub de paret estructurada, amb paret interna llisa i externa corrugada, de polietilè HDPE, tipus B, àrea aplicació U, de diàmetre nominal exterior 400 mm, de rigidesa anular SN 8 kN/m2, segons la norma UNE-EN 13476-3, unió soldada, amb grau de dificultat mitja i col·locat al fons de la rasa	1,000	306,000	30,56	9.351,36
3.4.2.4	m	Claveguera tub intern.llisa/extern.corrugada,polietilè Claveguera amb tub de paret estructurada, amb paret interna llisa i externa corrugada, de polietilè HDPE, tipus B, àrea aplicació U, de diàmetre nominal exterior 250 mm, de rigidesa anular SN 8 kN/m2, segons la norma UNE-EN 13476-3, unió soldada, amb grau de dificultat mitja i col·locat al fons de la rasa	1,000	534,000	13,28	7.091,52
3.4.2.5	m	Claveguera tub intern.llisa/extern.corrugada,polietilè Claveguera amb tub de paret estructurada, amb paret interna llisa i externa corrugada, de polietilè HDPE, tipus B, àrea aplicació U, de diàmetre nominal exterior 160 mm, de rigidesa anular SN 8 kN/m2, segons la norma UNE-EN 13476-3, unió soldada, amb grau de dificultat mitja i col·locat al fons de la rasa	1,000	4,000	9,62	38,48
3.4.2.6	m	Paret pou circ.D=100cm,g=14cm,maó calat,arrebos.+llisc.int 1:4 Paret per a pou circular de D=100 cm, de gruix 14 cm de maó calat, arrebossada i lliscada per dins amb morter ciment 1:4, s'inclou part proporcional de tram final amb forma troncocònica	1,000	25,223	234,92	5.925,39
3.4.2.7	u	Solera form.HM-20/P/20/l g=15cm,planta 1,2x 1,2m Solera de formigó HM-20/P/20/l de 15 cm de gruix i de planta 1,2x 1,2 m	1,000	12,000	21,87	262,44
3.4.2.8	u	Bastiment circ.,fos.dúctil,p/pou reg.+tapa abatib+tancapas Bastiment circular de fosa dúctil per a pou de registre i tapa abatible i amb tanca, pas lliure de 600 mm de diàmetre i classe D400 segons norma UNE-EN 124, col·locat amb morter	1,000	12,000	149,43	1.793,16
3.4.2.9	u	Caixa p/embor.92,5x28x70 cm,paret 15cm HM-20/P/20/l,solera 15cm HM- Caixa per a embornal de 92,5x28x70 cm, amb parets de 15 cm de gruix de formigó HM-20/P/20/l sobre solera de 15 cm de formigó HM-20/P/20/l. S'inclou tub de sortida de PVC de 200 mm D, connectat a col·lector amb junta elàstica, protecció amb formigó, excavació i rebliment de la rasa amb tot-ú artificial compactat al 98% del PM i demès elements per deixar la partida acabada.	1,000	33,000	305,74	10.089,42

URBANITZACIÓ PAU-6 DEL NORD (UA-13)

Promotor: JUNTA DE COMPENSACIÓ PAU-6

Tècnic Redactor: AMADEU FABRA MASÓ

Pressupost : PAU-6 NORD 00

Capítol 3.4.2 : EVACUACIÓ D'AIGÜES PLUVIALS.

Pressupost (Valoracions Capítols)

NUM	UD	RESUM	COEF.	MED. ACUM.	PREU	IMPORT
3.4.2.10	u	Bast.+reixa, fos. dúc, p/embor.495x345x40mm, C250, sup. absor.=8dm2, col. mor Reixa de fosa dúctil, per a embornal, de 495x345x40 mm classe C250 segons norma UNE-EN 124 i 8 dm2 de superfície d'absorció. S'inclou part proporcional de marc de perfil d'acer tipus "L" col·locat amb morter.	1,000	33,000	34,17	1.127,61
3.4.2.11	m	Canal form.polimèric, ULMA multiV+ 150, 350cm2,bast.,reixa,munt.base Canal de Formigó Polímer tipus ULMA multiV+ 150 o equivalent, per recollida d'aigües pluvials, model R150G30R, ample exterior 186mm, ample interior 150mm i alçària exterior de 320mm, amb perfils d'acer galvanitzat per protecció lateral. 1 Un. De reixa d'acer galvanitzat Ranurada, model GRL150ROD, amb classe de càrrega D-400, segons Norma EN-1433. Sistema de fixació canal - reixa donat suport. Totalment instal·lat, fins i tot p.p. d'excavació, compactat i encofrat si fos necessari, juntes de dilatació, petit material i mitjans auxiliars, s / Norma ISS-53 i EHE-08. Rebuda amb formigó HM-25 / P / 20 l amb gruixos laterals i base no inferiors a 150mm.	1,000	43,000	193,57	8.323,51
3.4.2.12	ut	escomeses Formació de les escomeses d'aigües pluvials i residuals a les corresponents canonades segons els criteris tècnics de la vigent ordenança de connexions a la xarxa de clavagueram. Inclou tots els elements necessaris per la seva correcta execució. Inclòs p.p de subministre i muntatge de peces especials en entrocaments d'escomeses d'aigües residuals amb PVC, reductors, colces i clip de derivació de 87.5º de junta elàstica, excavació i rebliment de la rasa amb tot-ú artificial compactat al 98% del PM i demès elements per deixar la partida acabada.		44,000	285,18	12.547,92
3.4.2.13	PA	Inspecció per càmera de tota la xarxa de clavagueram i escomeses Inspecció per càmera de tota la xarxa de clavagueram i escomeses	1,000	1,000	494,09	494,09
3.4.2.14	u	Connexió a pou de registre de la xarxa de sanejament existent, amb mitjans Connexió a pou de registre de la xarxa de sanejament existent, a 3m de fons, amb mitjans mecànics i manuals, inclòs transport de runa a abocador	1,000	1,000	242,05	242,05
3.4.2.15	pa	Partida alçada de connexió a instal·lació de sanejament existent. Partida alçada de connexió a instal·lació de sanejament existent, inclou mà d'obra i material auxiliar de muntatge i connexió	1,000	1,000	478,10	478,10
TOTAL Capítol 3.4.2 :						72.965,72 €

URBANITZACIÓ PAU-6 DEL NORD (UA-13)

Promotor: JUNTA DE COMPENSACIÓ PAU-6

Tècnic Redactor: AMADEU FABRA MASÓ

Pressupost : PAU-6 NORD 00

Capítol 3.5.1 : OBRA CIVIL.

Pressupost (Valoracions Capítols)

NUM	UD	RESUM	COEF.	MED. ACUM.	PREU	IMPORT
3.5.1.1	u	Fonament columna lluminària Fonament de columna d'enllumenat públic, de 80x80 i 70 cm. de profunditat, inclou encofrat a les quatre cares, subministre i col.locació d'ancoratges d'acer roscat de diàmetre 3/8" i llargària 400 mm. femella i contrafemella per anivellació i fixació de la base de la columna, tub flexible corrugat de 80 mm. de Ø nominal interior per passos instal.lacions transversals i longitudinals, i tub flexible corrugat de Ø63 mm per pas alimentació, enllaç de línia de connexió de terra, fet amb formigó HA-25/B/20/I, abocat directament des de camió, inclou armat amb acer B-500S inferior amb #Ø16, per una quantia de 9 kg/u., en situació simètrica o excèntrica respecte fanal, fins i tot en adaptació de les magnituds previstes a configuració de fonament de menor cantell i major planta	1,000	35,000	61,49	2.152,15
3.5.1.2	u	Pericó regist.form.pref.sense fons,40x40x70 cm,p/inst.serveis,s/solera Pericó de registre de formigó prefabricat sense fons de 40x40x70 cm, per a instal.lacions de serveis, col.locat sobre solera de formigó HM-20/B/40/I de 15 cm de gruix i reblert lateral amb terra de la mateixa excavació	1,000	35,000	51,53	1.803,55
3.5.1.3	u	Bastim.+tapa fos.dúc.,p/pericó serv.,recolzada,pas útil Bastiment i tapa quadrada de fosa dúctil, per a pericó de serveis, recolzada, pas lliure de 400x400 mm i classe C250 segons norma UNE-EN 124, col.locat amb morter	1,000	35,000	31,79	1.112,65
TOTAL Capítol 3.5.1 :						5.068,35 €

URBANITZACIÓ PAU-6 DEL NORD (UA-13)

Promotor: JUNTA DE COMPENSACIÓ PAU-6

Tècnic Redactor: AMADEU FABRA MASÓ

Pressupost : PAU-6 NORD 00

Capítol 3.5.2 : QUADRE ENLLUMENAT .

Pressupost (Valoracions Capítols)

NUM	UD	RESUM	COEF.	MED. ACUM.	PREU	IMPORT
3.5.2.1	pa	Connexionat al quadre elèctric general existent. Partida alçada d'abonament íntegre en concepte de connexió de la nova línia d'enllumenat a l'embarat del quadre d'enllumenat existent. Inclou material auxiliar de muntatge i elements de connexió.	1,000	1,000	350,00	350,00
3.5.2.2	u	Interruptor Interruptor diferencial de la classe AC, gamma terciari, de 40 A d'intensitat nominal, tetrapolar (4P), de sensibilitat 0.3 A, de desconnexió fix instantani, amb botó de test incorporat i indicador mecànic de defecte, construït segons les especificacions de la norma UNE-EN 61008-1, de 4 mòduls DIN de 18 mm d'amplària, muntat en perfil DIN	1,000	1,000	147,68	147,68
3.5.2.3	u	Interruptor auto.magnet.,I=16A,PIA Interruptor automàtic magnetotèrmic de 16 A d'intensitat nominal, tipus PIA corba C, tetrapolar (4P), de 6000 A de poder de tall segons UNE-EN 60898 i de 10 kA de poder de tall segons UNE-EN 60947-2, de 4 mòduls DIN de 18 mm d'amplària, muntat en perfil DIN	1,000	1,000	63,75	63,75
3.5.2.4	u	Contactador, 230V,25A,4NA,circuit potència 400V,fix.pres. Contactador de 230 V de tensió de control, 25 A d'intensitat nominal, tetrapolar (4P), 4NA, format per 2 mòduls DIN de 18 mm d'amplària cada un, per a un circuit de potència de 400 V, categoria d'ús AC 1 segons UNE-EN 60947-4-1, fixat a pressió	1,000	1,000	47,93	47,93
TOTAL Capítol 3.5.2 :						609,36 €

URBANITZACIÓ PAU-6 DEL NORD (UA-13)

Promotor: JUNTA DE COMPENSACIÓ PAU-6

Tècnic Redactor: AMADEU FABRA MASÓ

Pressupost : PAU-6 NORD 00

Capítol 3.5.3 : LINIA ENLLUMENAT.

Pressupost (Valoracions Capítols)

NUM	UD	RESUM	COEF.	MED. ACUM.	PREU	IMPORT
3.5.3.1	u	Punt connex.terra pont secc.platina coure,munt.caixa,col.superf. Punt de connexió a terra amb pont seccionador de platina de coure, muntat en caixa estanca i col·locat superficialment	1,000	1,000	32,58	32,58
3.5.3.2	m	Cable 0,6/1 kV RVFV, 4x6mm2,col.tub Cable amb conductor de coure de 0,6/1 kV de tensió assignada, amb designació RVFV, tetrapolar, de secció 4 x 6 mm2, amb armadura de fleix d'acer i coberta del cable de PVC, col·locat en tub	1,000	708,000	3,06	2.166,48
3.5.3.3	m	Cable H07V-K, 1x6mm2,col.tub Cable amb conductor de coure 450/750 V de tensió assignada, amb designació H07V-K, unipolar, de secció 1 x 6 mm2, amb aïllament PVC, col·locat en tub	1,000	121,000	2,37	286,77
3.5.3.4	m	Conductor Cu nu,1x35mm2,munt.p.terra Conductor de coure nu, unipolar de secció 1x35 mm2, muntat en malla de connexió a terra	1,000	788,000	10,04	7.911,52
3.5.3.5	m	Tub corbable corrugat PE,doble capa,DN=90mm,20J,450N,canal.sot. Tub corbable corrugat de polietilè, de doble capa, llisa la interior i corrugada l'exterior, de 90 mm de diàmetre nominal, aïllant i no propagador de la flama, resistència a l'impacte de 20 J, resistència a compressió de 450 N, muntat com a canalització soterrada	1,000	654,000	2,68	1.752,72
3.5.3.6	m	Tub corbable corrugat PE,doble capa,DN=110mm,28J,450N,canal.sot. Tub corbable corrugat de polietilè, de doble capa, llisa la interior i corrugada l'exterior, de 110 mm de diàmetre nominal, aïllant i no propagador de la flama, resistència a l'impacte de 28 J, resistència a compressió de 450 N, muntat com a canalització soterrada	1,000	109,000	3,08	335,72
3.5.3.7	m	Banda cont.plàstic,color,30cm,col·locada llarg rasa,20cm sobre Banda contínua de plàstic de color, de 30 cm d'amplària, col·locada al llarg de la rasa a 20 cm per sobre de la canonada, per a malla senyalitzadora	1,000	708,000	0,31	219,48
3.5.3.8	u	Piqueta connex.terra acer,300µm,long.=2500mm,D=17,3mm,clav.terr. Piqueta de connexió a terra d'acer, amb recobriments de coure 300 µm de gruix, de 2500 mm llargària de 17,3 mm de diàmetre, clavada a terra	1,000	34,000	36,98	1.257,32
3.5.3.9	m	Tub flexible corrugat PVC folrat,DN=20mm,2J,320N,2000V,encastat Tub flexible corrugat de PVC folrat exteriorment, de 20 mm de diàmetre nominal, aïllant i no propagador de la flama, resistència a l'impacte de 2 J, resistència a compressió de 320 N i una rigidesa dielèctrica de 2000 V, muntat encastat	1,000	61,000	1,11	67,71
3.5.3.10	u	Connexió dels elements metàl·lics Connexió a la xarxa de terra del mobiliari urbà amb parts metàl·liques (papereres, bancs, senyals viàries, ...). S'inclou piqueta de terra d'acer cobrejat de 2m, 5m. de cable de coure nu de 35 mm2, tub reflex M16 i material auxiliar de muntatge.	1,000	25,000	38,00	950,00
TOTAL Capítol 3.5.3					:	14.980,30 €

URBANITZACIÓ PAU-6 DEL NORD (UA-13)

Promotor: JUNTA DE COMPENSACIÓ PAU-6

Tècnic Redactor: AMADEU FABRA MASÓ

Pressupost : PAU-6 NORD 00

Capítol 3.5.4 : LLUMINÀRIES I COLUMNES.

Pressupost (Valoracions Capítols)

NUM	UD	RESUM	COEF.	MED. ACUM.	PREU	IMPORT
3.5.4.1	u	Projector exterior IGNIA LIGHT, model V-LED ref 3026WWSBM, 3000K, IP66, Projector per exteriors de distribució asimètrica IGNIA LIGHT model V-LED ref. I3026WWSBM o equivalent, de 24W, estanc amb grau de protecció IP66 i IK10, UHF/FHS < 1%, vida útil L80 = 50.000 hores, amb regulació autònoma programada, protector sobretensions 10kV, aïllament elèctric classe I, amb accessori per fixar vertical i acoblat a l'extrem del suport.	1,000	24,000	275,15	6.603,60
3.5.4.2	u	Projector exterior IGNIA LIGHT, model V-LED ref 3026WWLBM, 3000K, IP66, Projector per exteriors de distribució asimètrica IGNIA LIGHT model V-LED ref. I3026WWLBM o equivalent, de 32W, estanc amb grau de protecció IP66 i IK10, UHF/FHS < 1%, vida útil L80 = 50.000 hores, amb regulació autònoma programada, protector sobretensions 10kV, aïllament elèctric classe I, amb accessori per fixar vertical i acoblat a l'extrem del suport.	1,000	1,000	275,15	275,15
3.5.4.3	u	Projector exterior IGNIA LIGHT, model P-LED ref 3021WWSBW, 3000K, IP66, Projector per exteriors de distribució asimètrica IGNIA LIGHT model P-LED ref. I3021WWSBW o equivalent, de 24W, estanc amb grau de protecció IP66 i IK10, UHF/FHS < 1%, vida útil L80 = 50.000 hores, amb regulació autònoma programada, protector sobretensions 10kV, aïllament elèctric classe I, amb accessori per fixar vertical i acoblat a l'extrem del suport.	1,000	5,000	428,75	2.143,75
3.5.4.4	u	Projector exterior IGNIA LIGHT, model P-LED ref 3021WWHBW, 3000K, IP66, Projector per exteriors de distribució asimètrica IGNIA LIGHT model P-LED ref. I3021WWHBW o equivalent, de 40W, estanc amb grau de protecció IP66 i IK10, UHF/FHS < 1%, vida útil L80 = 50.000 hores, amb regulació autònoma programada, protector sobretensions 10kV, aïllament elèctric classe I, amb accessori per fixar vertical i acoblat a l'extrem del suport.	1,000	4,000	428,75	1.715,00
3.5.4.5	u	Columna troncocònica CE6060, h=6000mm. Columna troncocònica CE6060 o equivalent, construïda en acer al carboni S 235 JR segons UNE EN 10025 galvanitzat en calent, de 6000 mm d'alçada, diàmetre de punta 60 mm, amb ancoratge mitjançant placa de 300x300mm amb carteles i pern d'acer zincat F-III segons UNE EN 10083-1, porta de registre a 420 mm d'alçada, amb acabat galvanitzat en calent. Inclou material auxiliar de muntatge, fusibles, connexió a terra i cablejat interior fins a les lluminàries.	1,000	34,000	608,99	20.705,66
TOTAL Capítol 3.5.4 :						31.443,16 €

URBANITZACIÓ PAU-6 DEL NORD (UA-13)

Promotor: JUNTA DE COMPENSACIÓ PAU-6

Tècnic Redactor: AMADEU FABRA MASÓ

Pressupost : PAU-6 NORD 00

Capítol 3.5.5 : LEGALITZACIÓ DE LA INSTAL·LACIÓ.

Pressupost (Valoracions Capítols)

NUM	UD	RESUM	COEF.	MED. ACUM.	PREU	IMPORT
3.5.5.1	pa	Partida alçada abonament íntegre de legalització de baixa tensió Projecte de legalització de la instal·lació de baixa tensió corresponent a l'enllumenat públic, certificat final d'obra, pagament per part de l'industrial adjudicatari de la taxa dels visats del projecte i del certificat al Col·legi professional corresponent, taxes pertinents pel registre de la instal·lació al Departament d'Indústria i entrega d'una còpia dels projectes a la propietat.	1,000	1,000	1.951,30	1.951,30
TOTAL Capítol 3.5.5					:	1.951,30 €

URBANITZACIÓ PAU-6 DEL NORD (UA-13)

Promotor: JUNTA DE COMPENSACIÓ PAU-6

Tècnic Redactor: AMADEU FABRA MASÓ

Pressupost : PAU-6 NORD 00

Capítol 3.6 : GAS NATURAL.

Pressupost (Valoracions Capítols)

NUM	UD	RESUM	COEF.	MED. ACUM.	PREU	IMPORT
3.6.1	m	Tub PE 100, DN=90mm,, sèrie SDR 17.6, soldat, dific. mitjà, col. fons rasa Tub de polietilè per a gas de designació PE 100 de 90 mm de diàmetre nominal exterior, sèrie SDR 17.6, segons norma UNE-EN 1555-2, soldat, amb grau de dificultat mitjà i col·locat al fons de la rasa	1,000	318,000	29,18	9.279,24
3.6.2	m	Tub PE 100, DN=110mm,, sèrie SDR 17.6, soldat, dific. mitjà, col. fons rasa Tub de polietilè per a gas de designació PE 100 de 110 mm de diàmetre nominal exterior, sèrie SDR 17.6, segons norma UNE-EN 1555-2, soldat, amb grau de dificultat mitjà i col·locat al fons de la rasa	1,000	372,000	38,66	14.381,52
3.6.3	pa	Connexionat a xarxa existent de gas amb diàmetre 110 Partida alçada d'abonament íntegre en concepte de connexió a xarxa existent amb tub PE100 diàmetre 110. Inclou ajudes d'obra civil, i material auxiliar de muntatge i elements de connexió.	1,000	1,000	450,00	450,00
TOTAL Capítol 3.6					:	24.110,76 €

URBANITZACIÓ PAU-6 DEL NORD (UA-13)

Promotor: JUNTA DE COMPENSACIÓ PAU-6

Tècnic Redactor: AMADEU FABRA MASÓ

Pressupost : PAU-6 NORD 00

Capítol 3.7 : TELECOMUNICACIONS.

Pressupost (Valoracions Capítols)

NUM	UD	RESUM	COEF.	MED. ACUM.	PREU	IMPORT
3.7.1	u	Pericó regist.form.pref.a/tapa,tp.MF-II,p/inst.telefon.,s/solera form.HM- Pericó de registre de formigó prefabricat amb tapa tipus MF-II, per a instal·lacions de telefonia, col·locat sobre solera de formigó HM-20/B/40/I de 15 cm de gruix i reblert lateral amb terra de la mateixa excavació	1,000	15,000	218,99	3.284,85
3.7.2	u	Pericó regist.fàbrica maó.45x45x50cm,p/inst.serveis,+lliscat int.morter Pericó de registre de fàbrica de maó de 45x45x50 cm, per a instal·lacions de serveis, amb parets de 15 cm de gruix de maó calat de 290x140x100 mm, arrebossada i lliscada interiorment amb morter de ciment amb una proporció en volum 1:8, sobre solera de maó calat de 10 cm de gruix i reblert lateral amb terra de la mateixa excavació	1,000	3,000	51,92	155,76
3.7.3	u	Bastiment+tapa p/pericó serv.,fosa grisa,420x420x40mm,pes=25kg,col.mort. Bastiment i tapa per a pericó de serveis, de fosa grisa de 420x420x40 mm i de 25 kg de pes, col·locat amb morter	1,000	3,000	17,72	53,16
3.7.4	ut	Pericó DF-II Pericó de registre de formigó prefabricat amb tapa tipus DF-II (dimensions interiors (AxBxH) 900x1090x1000mm), per a instal·lacions de telefonia, col·locat sobre solera de formigó HM-20/B/40/I de 15 cm de gruix i reblert lateral amb terra de la mateixa excavació (P - 169)		11,000	620,00	6.820,00
3.7.5	ut	Socol perico DF-II Sòcol de formigó HM-20/P/20/I per a armari de la xarxa de telèfon. S'inclouen 6 tubs de 63 mm de diàmetre per connexionar el pedestal amb un pericó tipus DM o DF, així com marc metàl·lic de 496x176 mm amb 4 espàrrecs M8 mm. (P - 79)		4,000	52,00	208,00
3.7.6	m	2 Tub rígid 2 Tubs rígid de PVC, de 63 mm de diàmetre nominal, aïllant i no propagador de la flama, amb una resistència a l'impacte de 6 J, resistència a compressió de 250 N, de 1.2 mm de gruix, amb unió encolada i com a canalització soterrada	1,000	816,000	5,47	4.463,52
3.7.7	m	2 Tub rígid PVC, DN=63mm,+1 Tritub DN=40 2 Tubs rígid de PVC, de 63 mm de diàmetre nominal, aïllant i no propagador de la flama, amb una resistència a l'impacte de 6 J, resistència a compressió de 250 N, d'1,2 mm de gruix, amb unió encolada i com a canalització soterrada + 1 TRITUB	1,000	625,000	7,31	4.568,75
3.7.8	m	2 Tub rígid PVC, DN=110mm, impacte=12J, resist.compress.=250N, g=1,8mm 2 Tub rígid de PVC, de 110 mm de diàmetre nominal, aïllant i no propagador de la flama, amb una resistència a l'impacte de 12 J, resistència a compressió de 250 N, d'1,8 mm de gruix, amb unió encolada i com a canalització soterrada	1,000	22,000	8,17	179,74
3.7.9	m	2 Tub rígid PVC, DN=110mm,+ 1 tritub DN 40 2 Tub rígid de PVC, de 110 mm de diàmetre nominal, aïllant i no propagador de la flama, amb una resistència a l'impacte de 12 J, resistència a compressió de 250 N, d'1,8 mm de gruix, amb unió encolada i com a canalització soterrada	1,000	95,000	11,24	1.067,80

URBANITZACIÓ PAU-6 DEL NORD (UA-13)

Promotor: JUNTA DE COMPENSACIÓ PAU-6

Tècnic Redactor: AMADEU FABRA MASÓ

Pressupost : PAU-6 NORD 00

Capítol 3.7 : TELECOMUNICACIONS.

Pressupost (Valoracions Capítols)

NUM	UD	RESUM	COEF.	MED. ACUM.	PREU	IMPORT
3.7.10	u	Adaptació nova escomesa		6,000	200,00	1.200,00
		Adaptació d'escomesa existent a la nova xarxa de telèfon soterrada, inclòs obra civil necessària per arribar al punt d'entrada a la vivenda, tub de polietilè dn63mm fins a façana i tub d'acer galvanitzat dn50mm ancorat a façana amb abraçadores (P - 69)				
TOTAL Capítol 3.7						22.001,58 €

URBANITZACIÓ PAU-6 DEL NORD (UA-13)

Promotor: JUNTA DE COMPENSACIÓ PAU-6

Tècnic Redactor: AMADEU FABRA MASÓ

Pressupost : PAU-6 NORD 00

Capítol 3.8 : REC

Pressupost (Valoracions Capítols)

NUM	UD	RESUM	COEF.	MED. ACUM.	PREU	IMPORT
3.8.1	m	Tub PVC DN=300mm helic.,autoport.,unió massilla adhes.poliur Tub de PVC de 300 mm de diàmetre nominal de formació helicoidal amb perfil rígid nervat exteriorment, autoportant, unió elàstica amb massilla adhesiva de poliuretà i col·locat al fons de la rasa	1,000	22,000	28,83	634,26
3.8.2	ut	connexió a rec existent Treballs per connexió del sistema de reg existent.	1,000	4,000	450,00	1.800,00
TOTAL Capítol 3.8					:	2.434,26 €

URBANITZACIÓ PAU-6 DEL NORD (UA-13)

Promotor: JUNTA DE COMPENSACIÓ PAU-6

Tècnic Redactor: AMADEU FABRA MASÓ

Pressupost : PAU-6 NORD 00

Capítol 4.1 : VORERES

Pressupost (Valoracions Capítols)

NUM	UD	RESUM	COEF.	MED. ACUM.	PREU	IMPORT
4.1.1	m	Vorada recta, DC, C5 (25x15cm), B, H, U (R-6MPa),form.no est. h=20- Vorada remuntable de formigó, doble capa, amb secció normalitzada de calçada C5 de 25x15 cm segons UNE 127340, de classe climàtica B, classe resistent a l'abració H i classe resistent a flexió U (R-6 MPa) segons UNE-EN 1340, col·locada sobre base de formigó no estructural de 15 N/mm2 de resistència mínima a compressió i de 20 a 25 cm d'alçària, i rejuntada amb morter	1,000	1.066,200	22,52	24.010,82
4.1.2	m	Encofrat 1 cara p/riola, plafons met.,h<=50cm Encofrat a una cara per a rigoles, amb plafons metàl·lics, d'una alçària fins a 50 cm	1,000	1.066,200	7,00	7.463,40
4.1.3	m	Rigolas/desniv. HM-30/P/20/I+E, ampl.=20cm,h=25-30cm Rigola sense desnivell de formigó HM-30/P/20/I+E, de consistència plàstica i grandària màxima del granulat 20 mm, de 20 cm d'amplària i de 25 a 30 cm d'alçària, acabat remolinat	1,000	1.066,200	5,63	6.002,71
4.1.4	m3	Subbase tot-u art.,estesa+picon.98%PM Subbase de tot-u artificial, amb estesa i piconatge del material al 98% del PM, a voreres i passos.	1,000	461,950	26,31	12.153,91
4.1.5	m3	Base formigó HM-20/B/20/I, camió+vibr.manual, reglejat Base de formigó HM-20/B/20/I, de consistència tova i grandària màxima del granulat 20 mm, abocat des de camió amb estesa i vibratge manual, amb acabat reglejat	1,000	186,975	73,90	13.817,45
4.1.6	m2	Paviment panot vorera gris,20x20x4cm,preu alt,col.truc macet.mort.1:2:10 Paviment de panot per a vorera gris de 20x20x4 cm, classe 1a, preu alt, col·locat a truc de maceta amb morter mixt 1:2:10 i beurada de ciment pòrtland	1,000	1.869,750	34,86	65.179,49
4.1.7	m3	Paviment form.s/add. HA-30/B/20/Ila+F, camió,vibr.mecànic rem Paviment de formigó sense additius HA-30/B/20/Ila+F de consistència tova, grandària màxima del granulat, 20 mm, escampat des de camió, estesa i vibratge mecànic i acabat remolinat mecànic, deixant l'arid vist. Inclòs doble malla electrosoldada 15.30.8.	1,000	88,000	109,90	9.671,20
4.1.8	m	Junt pavim.form. ampl.=6-8mm,h=2cm,mitjans mec. Formació de junt de paviment de formigó de 6 a 8 mm d'amplària i de 2 cm de fondària, amb mitjans mecànics	1,000	150,000	5,73	859,50
4.1.9	ut	Gual per a vianants,120cm, pedra granítica Gual per a vianants i aparcament de 200cm x 100cm, recte, de llosa de formigó prefabricat, amb les cares vistes flamejades, format per rampes de 100x50x6 cm, inclòs part proporcional de caps de remat i forats per a elements de vialitat i senyalització, col·locat amb base de formigó.	1,000	28,000	386,63	10.825,64
4.1.10	m2	Pavim.llosa form.pavim. 40x40cm,g=5cm,forma quadr.,textura a Paviment de llosa de formigó per a laterals de guals, de 40x40 cm i 6 cm de gruix, de forma quadrada, acabat amb textura flamejada, preu superior, sobre llit de sorra de 3 cm de gruix, amb rebliment de junts amb sorra fina i compactació del paviment acabat	1,000	40,000	74,44	2.977,60

URBANITZACIÓ PAU-6 DEL NORD (UA-13)

Promotor: JUNTA DE COMPENSACIÓ PAU-6

Tècnic Redactor: AMADEU FABRA MASÓ

Pressupost : PAU-6 NORD 00

Capítol 4.1 : VORERES

Pressupost (Valoracions Capítols)

NUM	UD	RESUM	COEF.	MED. ACUM.	PREU	IMPORT
4.1.11	u	Subministre i col.locació d'escocell de xapa Subministre i col.locació d'escocell de xapa corten, de 20cm d'alçada i 10mm de gruix, de forma rectangular o cilíndrica, amb un desenvolupament d'entre 300-350cm, ancorada amb dau de formigó	1,000	10,000	133,65	1.336,50
TOTAL Capítol 4.1					:	154.298,22 €

URBANITZACIÓ PAU-6 DEL NORD (UA-13)

Promotor: JUNTA DE COMPENSACIÓ PAU-6

Tècnic Redactor: AMADEU FABRA MASÓ

Pressupost : PAU-6 NORD 00

Capítol 4.2 : CALÇADA

Pressupost (Valoracions Capítols)

NUM	UD	RESUM	COEF.	MED. ACUM.	PREU	IMPORT
4.2.1	m3	Base tot-u art.,estesa+picon.100%PM Base de tot-u artificial, amb estesa i piconatge del material al 100% del PM	1,000	1.083,300	26,31	28.501,62
4.2.2	m2	Reg imprim.,emul.bitum.catiònica C50BF4 IMP, 1,5kg/m2 Reg d'imprimació amb emulsió bituminosa catiònica tipus C50BF4 IMP, amb dotació 1,5 kg/m2	1,000	3.611,000	0,48	1.733,28
4.2.3	t	Paviment mesc.bit.AC 22 bin B 35/50S,granul.calcari est-compact Paviment de mescla bituminosa contínua en calent tipus AC 22 bin B 35/50 S, amb betum asfàltic de penetració, de granulometria semidensa per a capa intermèdia i granulat calcari, estesa i compactada	1,000	509,152	46,39	23.619,56
4.2.4	m2	Reg adher.,emul.bitum.catiònica C60B3/B2 ADH, 1kg/m2 Reg d'adherència amb emulsió bituminosa catiònica tipus C60B3/B2 ADH, amb dotació 1 kg/m2	1,000	3.611,000	0,36	1.299,96
4.2.5	t	Paviment mesc.bit.AC 16 surf B 35/50S,granul.calcari est-compact Paviment de mescla bituminosa contínua en calent tipus AC 16 surf B 35/50 S, amb betum asfàltic de penetració, de granulometria semidensa per a capa de trànsit i granulat calcari, estesa i compactada	1,000	339,434	47,25	16.038,26
TOTAL Capítol 4.2					:	71.192,68 €

URBANITZACIÓ PAU-6 DEL NORD (UA-13)

Promotor: JUNTA DE COMPENSACIÓ PAU-6

Tècnic Redactor: AMADEU FABRA MASÓ

Pressupost : PAU-6 NORD 00

Capítol 4.3 : SENYALITZACIÓ

Pressupost (Valoracions Capítols)

NUM	UD	RESUM	COEF.	MED. ACUM.	PREU	IMPORT
4.3.1	m2	Marca vial superficial P-RR, pint.acrílica, màq.manual Pintat sobre paviment de marca vial superficial per a ús permanent i retrorreflectant en sec, amb humitat i amb pluja, tipus P-RR, amb pintura acrílica de color blanc i microesferes de vidre, aplicada amb màquina d'accionament manual	1,000	41,250	8,09	333,71
4.3.2	m	Marca vial transv.contínua P-RR, 40cm, pint.acrílica, màq.manual Pintat sobre paviment de marca vial transversal contínua per a ús permanent i retrorreflectant en sec, amb humitat i amb pluja, tipus P-RR, de 40 cm d'amplària, amb pintura acrílica de color blanc i microesferes de vidre, aplicada amb màquina d'accionament manual	1,000	47,000	6,98	328,06
4.3.3	u	Placa octogonal p/senyal.tràn.,acer galv.+pint., 60cm làm. retrorrefl. cl. RA2, Placa octogonal per a senyals de trànsit, d'acer galvanitzat i pintat, de 60 cm de diàmetre, acabada amb làmina retrorreflectora classe RA2, fixada mecànicament	1,000	3,000	71,57	214,71
4.3.4	u	Placa inform. p/senyal.tràn.,acer galv.+pint. 40x40cm làm. retrorrefl.cl. RA2, Placa informativa per a senyals de trànsit d'acer galvanitzat i pintat, de 40x40 cm, acabada amb làmina retrorreflectora classe RA2, fixada mecànicament	1,000	10,000	43,67	436,70
4.3.5	u	Placa amb làmina reflectora de nivell 1 Placa amb làmina reflectora de nivell 1 d'intensitat, de 60x60, per a senyals de trànsit/aparcament, fixada mecànicament	1,000	2,000	75,62	151,24
4.3.6	m	Suport rect.,tub acer galv. 80x40x2mm,formigonat Suport rectangular de tub d'acer galvanitzat de 80x40x2 mm, col·locat a terra formigonat	1,000	52,500	32,00	1.680,00
TOTAL Capítol 4.3					:	3.144,42 €

URBANITZACIÓ PAU-6 DEL NORD (UA-13)

Promotor: JUNTA DE COMPENSACIÓ PAU-6

Tècnic Redactor: AMADEU FABRA MASÓ

Pressupost : PAU-6 NORD 00

Capítol 5 : MURETS I FONAMENTACIONS

Pressupost (Valoracions Capítols)

NUM	UD	RESUM	COEF.	MED. ACUM.	PREU	IMPORT
5.1	m3	Excav. rasa/pou, h<=2m, terreny compact.(SPT 20-50), retro., +ter Excavació de rasa i pou de fins a 2 m de fondària, en terreny compacte (SPT 20-50), realitzada amb retroexcavadora i amb les terres deixades a la vora	1,000	172,944	6,27	1.084,36
5.2	m3	Càrr.mec. residus inerts o no especials instal.gestió residus, camió Càrrega amb mitjans mecànics i transport de residus inerts o no especials a instal·lació autoritzada de gestió de residus, amb camió per a transport de 12 t, amb un recorregut de més de 5 i fins a 10 km.	1,000	216,194	2,53	546,97
5.3	m²	CAPA DE FORMIGÓ DE NETEJA DE 10 cm - HL-150/B/20 De capa de formigó de neteja en la base de les fonamentacions de 10 cm de gruix, amb formigó tipus HL-150/B/20, de dosificació 150 Kg/m³ de ciment portlant CEM I 32,5. Criteri d'amidament: superfície mesurada segons documentació gràfica de projecte	1,000	57,120	14,11	805,96
5.4	m³	SABATA FORMIGÓ HA-25/B/20 ARMADA B-500-SD 50 kg/m³ De sabata correguda i aïllada de formigó del tipus HA-25/B/20/IIa de ciment portland, armada amb barres d'acer ferrallat tipus B-500SD amb una quantia de 50 Kg/m³.	1,000	39,984	175,68	7.024,39
5.5	m³	FORMIGONAT SAB. AÏL·LADES I CORREGUDES - HM-25/B/20/I De formigonat de base de suport a embornals lineals, amb formigó en massa tipus HM-25/B/20/I de ciment portland. Criteri d'amidament: volum teòric mesurat segons documentació gràfica de projecte	1,000	3,584	109,39	392,05
5.6	m²	MUR FORMIGÓ HA-25/IIa, 30 cm, B-500SD 12 kg/m² De mur de 20 cm de gruix per revestir, de formigó tipus HA-25/B/20/IIa, armat amb barres d'acer corrugat tipus B-500SD amb una quantia de 12 kg/m² (40 kg/m³) i encofrat a dues cares amb planxes metàl·liques. S'inclou la feina d'encofrar i desencofrar, abocat, vibrat i mitjans auxiliars.	1,000	95,200	120,72	11.492,54
5.7	m	Canal de reg de formigó Formació de canal U de reg de formigó, de mesures 80cm x 60cm de secció interior i 20cm de gruix, amb formigó HA-30/F/12/IIa i armat amb acer B500S amb una quantia de 12kg/m². Inclòs encofrat amb planxes metàl·liques, desencofrat, vibrat i els mitjans auxiliars necessaris.		138,500	267,31	37.022,43
5.8	m	Muret remat reg Formació de remat L de canal de reg, de formigó, de mesures 80cm x 60cm de secció interior i 20cm de gruix, amb formigó HA-30/F/12/IIa i armat amb acer B500S amb una quantia de 12kg/m². Inclòs encofrat amb planxes metàl·liques, desencofrat, vibrat i els mitjans auxiliars necessaris.		100,000	188,80	18.880,00

TOTAL Capítol 5 : 77.248,71 €

URBANITZACIÓ PAU-6 DEL NORD (UA-13)

Promotor: JUNTA DE COMPENSACIÓ PAU-6

Tècnic Redactor: AMADEU FABRA MASÓ

Pressupost : PAU-6 NORD 00

Capítol 6 : JARDINERIA I MOBILIARI URBÀ

Pressupost (Valoracions Capítols)

NUM	UD	RESUM	COEF.	MED. ACUM.	PREU	IMPORT
6.1	u	Subministrament Quercus ilex perim=20-25cm, pa terra Subministrament de Quercus ilex de perímetre de 20 a 25 cm, amb pa de terra de diàmetre mínim 67,5 cm i profunditat mínima 47,25 cm segons fórmules NTJ	1,000	5,000	194,05	970,25
6.2	u	Plant.planifoli,pa terra/conten.,perim=18- Plantació d'arbre planifoli amb pa de terra o contenidor, de 18 a 25 cm de perímetre de tronc a 1 m d'alçària (a partir del coll de l'arrel), excavació de clot de plantació de 100x100x60 cm amb mitjans mecànics, en un pendent inferior al 25 %, reblert del clot amb substitució parcial del 30% de terra de l'excavació per terra de jardineria, primer reg i càrrega de les terres sobrants a camió	1,000	5,000	27,10	135,50
6.3	u	Subministrament i instal·lació de goter per arbre. Tub de techline 16mm Subministrament i instal·lació de goter per arbre. Tub de techline 16mm diàmetre amb goter autocompensant incorporat cada 30 cm per formar doble volta d'anella de reg per arbrat de 6 atm de pressió, inclòs petites peces i connexions. Inclou obertura i tancament de rasa. Inclou connexió al sistema de reg existent del carrer.	1,000	5,000	19,74	98,70
6.4	m	Subministrament i instal·lació de canonada de PE32 diàmetre i 6 atm de Subministrament i instal·lació de canonada de PE32 diàmetre i 6 atm de pressió	1,000	60,000	2,34	140,40
6.5	u	Subministrament i instal·lació d'arqueta de dimensions aprox. 73x49cm Subministrament i instal·lació d'arqueta de dimensions aprox. 73x49cm rectangular per col·lector.	1,000	2,000	39,30	78,60
6.6	u	Subministre i col.locació de paperera trabucable model a dec Subministre i col.locació de paperera trabucable model a decidir per la direcció facultativa,, planxa pintada d'1 mm de gruix amb base perforada, arrodonida i suports de tub de 840x380 mm, ancorada amb dos daus de formigo de 30x30x30 cm	1,000	8,000	121,03	968,24
6.7	u	Banc de la casa escofet o similar del model twing, per a col Banc de la casa escofet o similar del model twing, per a col·locació amb fixacions mecàniques	1,000	4,000	1.143,63	4.574,52
6.8	u	Jardineria de formigo armat amb acabat de color estandard mod Jardineria de formigo armat amb acabat de color estandard model Bilbao de la casa escofet o similar, col·locada superficialment sense fixacions	1,000	4,000	534,86	2.139,44
6.9	u	Rebliment jardineria 2,3m3,grava+terra veg.,m.man. Rebliment de jardineria de 2,3 m3 de volum aproximat amb mitjans manuals, amb capa de grava de 15 cm de gruix, geotèxtil i substrat de terra vegetal	1,000	4,000	213,66	854,64
TOTAL Capítol 6					:	9.960,29 €

URBANITZACIÓ PAU-6 DEL NORD (UA-13)

Promotor: JUNTA DE COMPENSACIÓ PAU-6

Tècnic Redactor: AMADEU FABRA MASÓ

Pressupost : PAU-6 NORD 00

Capítol 7 : VARIS

Pressupost (Valoracions Capítols)

NUM	UD	RESUM	COEF.	MED. ACUM.	PREU	IMPORT
7.1	pa	Partida alçada a justificar per a la adequació d'instal.lacions afectades durant l'execució de les obres.	1,000	1,000	12.500,00	12.500,00
7.2	pa	Partida alçada a justificar durant l'execució per a obres imprevistes.	1,000	1,000	40.000,00	40.000,00
7.3	ut	seguretat i salut seguretat i salut a justificar segons pla de seguretat	1,000	1,000	20.000,00	20.000,00
7.4	ml	Muntatge provisionals d'obra Muntatge de canalitzacions provisionals d'obra per suministre als immobles i connexions a escomeses usuaris durant l'execució dels treballs a la xarxa d'aigua potable (partida a justificar). Inclou muntatge i desmuntatge de la xarxa provisional.	1,000	420,000	12,50	5.250,00
7.5	pa	Partida Control de Qualitat Partida a justificar per a l'execució de les proves i assajos que corresponguin per al control de qualitat de l'obra.		1,000	12.500,00	12.500,00
TOTAL Capítol 7					:	90.250,00 €

URBANITZACIÓ PAU-6 DEL NORD (UA-13)

Promotor: JUNTA DE COMPENSACIÓ PAU-6

Tècnic Redactor: AMADEU FABRA MASÓ

Pressupost : PAU-6 NORD 00

Grup 3 : INSTAL·LACIONS I SERVEIS

Pressupost (Grups de Capítuls)

NUM	RESUM	COEF.	IMPORT
3.1 :	EXCAVACIÓ I REBLIMENTS DE RASES		88.414,16
3.2 :	BAIXA TENSÍÓ.	1,000	111.703,38
3.3 :	SUBMINISTRAMENT D'AIGUA.	1,000	62.896,71
3.4 :	SANEJAMENT.	1,000	106.311,02
3.5 :	ENLLUMENAT.	1,000	54.052,47
3.6 :	GAS NATURAL.	1,000	24.110,76
3.7 :	TELECOMUNICACIONS.	1,000	22.001,58
3.8 :	REC		2.434,26
Total Grup 3 : INSTAL·LACIONS I SERVEIS			471.924,34 €

URBANITZACIÓ PAU-6 DEL NORD (UA-13)

Promotor: JUNTA DE COMPENSACIÓ PAU-6

Tècnic Redactor: AMADEU FABRA MASÓ

Pressupost : PAU-6 NORD 00

Grup 3.2 : BAIXA TENSÍÓ.

Pressupost (Grups de Capítuls)

NUM	RESUM	COEF.	IMPORT
3.2.1	AGRI-ENERGIA ELÈCTRICA.	1,000	111.090,21
3.2.2 :	OBRA CIVIL TRANSFORMADOR		613,17
Total Grup 3.2 : BAIXA TENSÍÓ.			111.703,38 €

URBANITZACIÓ PAU-6 DEL NORD (UA-13)

Promotor: JUNTA DE COMPENSACIÓ PAU-6

Tècnic Redactor: AMADEU FABRA MASÓ

Pressupost : PAU-6 NORD 00

Grup 3.2.1 : AGRI-ENERGIA ELÈCTRICA

Pressupost (Grups de Capítuls)

NUM	RESUM	COEF.	IMPORT
3.2.1.1	LÍNIA ELÈCTRICA ALTA TENSÍO SUBTERRANIA.	1,000	4.260,00
3.2.1.2 :	LÍNIA ELÈCTRICA BAIXA TENSÍO SUBTERRANIA.	1,000	33.857,10
3.2.1.3 :	LÍNIA ELÈCTRICA BAIXA TENSÍO AERIA.	1,000	1.177,92
3.2.1.4 :	CENTRE TRANSFORMADOR.	1,000	63.216,65
3.2.1.5 :	PROJECTE I DIRECCIÓ D'OBRA.	1,000	2.375,29
3.2.1.6 :	TREBALLS COMPLEMENTARIS DE POSTA EN MARXA.	1,000	6.203,25
Total Grup 3.2.1 : AGRI-ENERGIA ELÈCTRICA.			111.090,21 €

URBANITZACIÓ PAU-6 DEL NORD (UA-13)

Promotor: JUNTA DE COMPENSACIÓ PAU-6

Tècnic Redactor: AMADEU FABRA MASÓ

Pressupost : PAU-6 NORD 00

Grup 3.3 : SUBMINISTRAMENT D'AIGUA

Pressupost (Grups de Capítuls)

NUM	RESUM	COEF.	IMPORT
3.3.1 :	OBRA CIVIL ABASTAMENT AIGUA		10.195,14
3.3.2 :	ÀIGUES DE BANYOLES.	1,000	52.701,57
Total Grup 3.3 : SUBMINISTRAMENT D'AIGUA.			62.896,71 €

URBANITZACIÓ PAU-6 DEL NORD (UA-13)

Promotor: JUNTA DE COMPENSACIÓ PAU-6

Tècnic Redactor: AMADEU FABRA MASÓ

Pressupost : PAU-6 NORD 00

Grup 3.4 : SANEJAMENT.

Pressupost (Grups de Capítuls)

NUM	RESUM	COEF.	IMPORT
3.4.1 :	EVACUACIÓ D'AIGÜES FECALS.	1,000	33.345,30
3.4.2 :	EVACUACIÓ D'AIGÜES PLUVIALS.	1,000	72.965,72
Total Grup 3.4 : SANEJAMENT.			106.311,02 €

URBANITZACIÓ PAU-6 DEL NORD (UA-13)

Promotor: JUNTA DE COMPENSACIÓ PAU-6

Tècnic Redactor: AMADEU FABRA MASÓ

Pressupost : PAU-6 NORD 00

Grup 3.5 : ENLLUMENAT.

Pressupost (Grups de Capítuls)

NUM	RESUM	COEF.	IMPORT
3.5.1 :	OBRA CIVIL.	1,000	5.068,35
3.5.2 :	QUADRE ENLLUMENAT.	1,000	609,36
3.5.3 :	LINIA ENLLUMENAT.	1,000	14.980,30
3.5.4 :	LLUMINÀRIES I COLUMNES.	1,000	31.443,16
3.5.5 :	LEGALITZACIÓ DE LA INSTAL·LACIÓ.	1,000	1.951,30
Total Grup 3.5 : ENLLUMENAT.			54.052,47 €

URBANITZACIÓ PAU-6 DEL NORD (UA-13)

Promotor: JUNTA DE COMPENSACIÓ PAU-6

Tècnic Redactor: AMADEU FABRA MASÓ

Pressupost : PAU-6 NORD 00

Grup 4 : PAVIMENTS

Pressupost (Grups de Capítuls)

NUM	RESUM	COEF.	IMPORT
4.1 :	VORERES	1,000	154.298,22
4.2 :	CALÇADA	1,000	71.192,68
4.3 :	SENYALITZACIÓ	1,000	3.144,42
Total Grup 4 : PAVIMENTS			228.635,32 €

URBANITZACIÓ PAU-6 DEL NORD (UA-13)

Promotor: JUNTA DE COMPENSACIÓ PAU-6

Tècnic Redactor: AMADEU FABRA MASÓ

Pressupost : PAU-6 NORD 00

Pressupost (Resum)

NAT.	NUM.	RESUM	IMPORT
Capítol	1 :	ENDERROCS I PREVIS	27.693,60
Capítol	2 :	MOVIMENTS DE TERRES	75.495,87
Capítol	3 :	INSTAL.LACIONS I SERVEIS	471.924,34
Capítol	3.1 :	EXCAVACIÓ I REBLIMENTS DE RASES	88.414,16
Capítol	3.2 :	BAIXA TENSIO.	1,000 111.703,38
Capítol	3.3 :	SUBMINISTRAMENT D'AIGUA.	1,000 62.896,71
Capítol	3.4 :	SANEJAMENT.	1,000 106.311,02
Capítol	3.5 :	ENLLUMENAT.	1,000 54.052,47
Capítol	3.6 :	GAS NATURAL.	1,000 24.110,76
Capítol	3.7 :	TELECOMUNICACIONS.	1,000 22.001,58
Capítol	3.8 :	REC	2.434,26
Capítol	4 :	PAVIMENTS	228.635,32
Capítol	4.1 :	VORERES	1,000 154.298,22
Capítol	4.2 :	CALÇADA	1,000 71.192,68
Capítol	4.3 :	SENYALITZACIÓ	1,000 3.144,42
Capítol	5 :	MURETS I FONAMENTACIONS	77.248,71
Capítol	6 :	JARDINERIA I MOBILIARI URBÀ	9.960,29
Capítol	7 :	VARIS	1,000 90.250,00
PRESSUPOST EXECUCIÓ MATERIAL:			981.208,13
		Gastos Generales	13,00 % 127.557,06
		Beneficio Industrial	6,00 % 58.872,49
			1.167.637,68
		Impuesto del Valor Añadido	21,00 % 245.203,91
PRESSUPOST EXECUCIÓ PER CONTRACTE AMB IVA:			1.412.841,59 €

Ascendeix aquest pressupost a la quantitat de UN MILIÓ QUATRE-CENTS DOTZE MIL VUIT-CENTS QUARANTA-UN EUROS AMB CINQUANTA-NOU CÈNTIMS

Tècnic Redactor: AMADEU FABRA MASÓ
Arquitecte

URBANITZACIÓ PAU-6 DEL NORD (UA-13)

Promotor: JUNTA DE COMPENSACIÓ PAU-6

Tècnic Redactor: AMADEU FABRA MASÓ

Capítol 1 : ENDERROCS I PREVIS

Pressupost (Amidaments)

COMENTARI	NUM.	DIM 1	DIM 2	DIM 3	ACUM.
Total amidament 1.6 : m					54,500
1.7 u Demol.embornal 70x30x85cm,paret 15cm maó,m.mec.+càrrega cam.					
Demolició d'embornal de 70x30x85 cm, de parets de 15 cm de maó, amb mitjans mecànics i càrrega sobre camió.					
Joan Estany	4,00				4,000
Total amidament 1.7 : u					4,000
1.8 m Retirada del cablejat aeri existent, incloses les feines d'extracció i la càrrega manual de la runa					
Retirada del cablejat aeri existent, incloses les feines d'extracció i la càrrega manual de la runa generada sobre camió i/o contenidor.					
cablajat	55,00				55,000
	135,00				135,000
Total amidament 1.8 : m					190,000
1.9 u Desmuntatge de pal de fusta/formigó, accessoris i elements de subjecció, de fins a 6 m d'alçària,					
Desmuntatge de pal de fusta/formigó, accessoris i elements de subjecció, de fins a 6 m d'alçària, com a màxim, enderroc de fonament de formigó a mà i amb martell trencador sobre retroexcavadora, aplec per a posterior aprofitament i càrrega manual i mecànica de runa sobre camió o contenidor.					
postes	4,00				4,000
Total amidament 1.9 : u					4,000
1.10 ut Desmun.tanca metàlica,+mitjans mec/càrrega cam.					
Desmuntatge de modul de barana metàl·lica, amb mitjans mecànics i càrrega sobre camió.					
Portal metal·lic	2,00				2,000
Total amidament 1.10 : ut					2,000
1.11 ut desmuntatge BARRACA					
Desmuntatge de construcció auxiliar tipus barraca, de 4mx3,5m aprox i construcció lleugera, ancorada al terra, enderroc de daus de formigó, i càrrega manual i mecànica de l'equipament i la runa sobre camió o contenidor, inclou anulació de la instal·lació					
barraca	1,00				1,000
Total amidament 1.11 : ut					1,000
1.12 ut desmuntatge senyals					
desmuntatge senyal de transit ancorada al terra per la seva posterior col·locació, càrrega manual i mecànica de la runa sobre camió o contenidor					
senyals	3,00				3,000
Total amidament 1.12 : ut					3,000

URBANITZACIÓ PAU-6 DEL NORD (UA-13)

Promotor: JUNTA DE COMPENSACIÓ PAU-6

Tècnic Redactor: AMADEU FABRA MASÓ

Capítol 2 : MOVIMENTS DE TERRES

Pressupost (Amidaments)

COMENTARI	NUM.	DIM 1	DIM 2	DIM 3	ACUM.
2.1 m² NETEJA I ESBROSSAMENT DEL TERRENY A MÀQUINA					
Neteja i esbrossada del terreny, amb mitjans mecànics i càrrega, inclòs extracció d'abres i extracció de soques.					
Puigsacal	1,00		1.123,50		1.123,500
Migdia	1,00		560,00		560,000
Carrer Nova Creació	1,00		1.510,00		1.510,000
Zona Espai Lliure	1,00		533,00		533,000
Aparcament	1,00		616,00		616,000
					<hr/>
			Total amidament 2.1 : m ²		4.342,500
2.2 m³ Excav.p/caixa pav.,terreny compact.(SPT 20-50),pala excav.,+càrr.directa s/camió					
Excavació per a caixa de paviment en terreny compacte (SPT 20-50), realitzada amb pala excavadora i càrrega directa sobre camió					
s/quadre i perfils					
carrer nova creació	1,00		978,80		978,800
puigsacalm	1,00		1.042,80		1.042,800
migdia	1,00		232,30		232,300
josep ventura	1,00		179,20		179,200
pas espai lliure	1,00		382,78		382,780
aparcament	1,00		492,80		492,800
					<hr/>
					3.308,680
- deducció t rocós	-1,00		0,05	3.308,68	-165,434
					<hr/>
			Total amidament 2.2 : m ³		3.143,246
2.3 m³ Excav.p/caixa pav.,roca rc.mitja(25-50MPa),pala excav.+martell,+càrr.indir. s/camió					
Excavació per a caixa de paviment en roca de resistència a la compressió mitja (25 a 50 MPa), realitzada amb pala excavadora amb martell trencador i càrrega indirecta sobre camió					
5% previsió roca	1,00	165,43			165,430
					<hr/>
			Total amidament 2.3 : m ³		165,430
2.4 m³ Transp.terres,instal.gestió residus,camió 12t,carreg.mec.,rec.10-15km					
Transport de terres a instal.lació autoritzada de gestió de residus, amb camió de 12t i temps d'espera per a la càrrega amb mitjans mecànics, amb un recorregut de més de 10 i fins a 15km					
s/quadre i perfils					
carrer nova creació	1,00		978,80		978,800
puigsacalm	1,00		1.042,80		1.042,800
migdia	1,00		232,30		232,300
josep ventura	1,00		179,20		179,200
pas espai lliure	1,00		382,78		382,780
aparcament	1,00		492,80		492,800
					<hr/>
					3.308,680
esponjament	1,00		0,20	3.308,68	661,736
neteja i desbroça	1,00	1,20	0,10	4.342,50	521,100
					<hr/>
			Total amidament 2.4 : m ³		4.491,516

URBANITZACIÓ PAU-6 DEL NORD (UA-13)

Promotor: JUNTA DE COMPENSACIÓ PAU-6

Tècnic Redactor: AMADEU FABRA MASÓ

Capítol 3.1 : EXCAVACIÓ I REBLIMENTS DE RASES

Pressupost (Amidaments)

COMENTARI	NUM.	DIM 1	DIM 2	DIM 3	ACUM.
3.1.1 m3 Excav.rasa,amp:<=1m,fond.<=2m,terreny compact.,retro.+càrrega mec.					
Excavació de rasa de fins a 1 m d'amplària i fins a 2,50 m de fondària, en terreny compacte, amb retroexcavadora i càrrega mecànica del material excavat.					
SANEJAMENT					
s/ quadre					
puigsacalm negres	1,00			144,95	144,950
puigsacalm pluvials	1,00			486,53	486,530
c/nova creació negres	1,00			194,69	194,690
c/nova creació pluvials	1,00			304,93	304,930
migdia pluvials	1,00			103,52	103,520
joan estany pluvials	1,00			404,33	404,330
REC					
tub 300	1,00	0,90	0,90	22,00	17,820
CREUAMENTS					
Baixa tensió	6,00	0,90	0,60	8,00	25,920
Alta tensió	2,00	1,30	0,60	8,00	12,480
Gas	3,00	0,90	0,60	8,00	12,960
Enllumenat	6,00	0,90	0,60	8,00	25,920
Aigua	3,00	1,30	0,60	8,00	18,720
Telecomunicacions	4,00	0,90	0,60	8,00	17,280
					1.770,050
deducció 5% previsió roca	-0,05	1.752,23			-87,612
					<hr/>
					Total amidament 3.1.1 : m3 1.682,438
3.1.2 m3 Excav.rasa,amp:<=1m,fond.<=2m,terreny roca,retroexcavadora+martell+càrrega mec.					
Excavació de rasa de fins a 1 m d'amplària i fins a 2 m de fondària, en terreny roca, amb retroexcavadora amb martell trencador i càrrega mecànica del material excavat					
rases					
5% previsió roca	0,05	1.764,11			88,206
					<hr/>
					Total amidament 3.1.2 : m3 88,206
3.1.3 m3 Transp.terres,instal.gestió residus,camió 12t,carreg.mec.,rec.10-15km					
Transport de terres a instal.lació autoritzada de gestió de residus, amb camió de 12t i temps d'espera per a la càrrega amb mitjans mecànics, amb un recorregut de més de 10 i fins a 15km					
terra	1,20			1.682,44	2.018,928
roca	1,20			88,21	105,852
					<hr/>
					Total amidament 3.1.3 : m3 2.124,780
3.1.4 m3 Rebliment+picon.rasa,ampl.<=0,6m,sorra ,g=25-50cm,picó vibrant					
Rebliment i piconatge de rasa d'amplària fins a 0,6 m, amb sorra, en tongades de gruix de més de 25 i fins a 50 cm, utilitzant picó vibrant					
Sanejament					
s/ quadre					
puigsacalm negres	1,00			69,63	69,630
puigsacalm pluvials	1,00			97,79	97,790
c/nova creació negres	1,00			67,80	67,800

URBANITZACIÓ PAU-6 DEL NORD (UA-13)

Promotor: JUNTA DE COMPENSACIÓ PAU-6

Tècnic Redactor: AMADEU FABRA MASÓ

Capítol 3.1 : EXCAVACIÓ I REBLIMENTS DE RASES

Pressupost (Amidaments)

COMENTARI	NUM.	DIM 1	DIM 2	DIM 3	ACUM.
XARXA TELECOMUNICACIONS VORERES					
Puigsacalm	2,00	0,40	0,40	195,00	62,400
c/Nova Creacio	1,00	0,40	0,40	189,00	30,240
	1,00	0,40	0,40	117,00	18,720
Migdia	1,00	0,40	0,40	52,00	8,320
Josep Ventura	1,00	0,40	0,40	31,50	5,040
Total amidament 3.1.6 : m3					249,880

3.1.7 ml TUB PVC 160 creuaments

De subministrament i col·locació de tub de PVC de 160 mm de diàmetre, per a encreuaments, col·locat a fons de rasa. Inclòs accessoris i elements auxiliars.

CREUAMENTS

Baixa tensió	6,00		2,00	8,00	96,000
Alta tensió	2,00		2,00	8,00	32,000
Gas	3,00		1,00	8,00	24,000
Enllumenat	6,00		1,00	8,00	48,000
Aigua	3,00		1,00	8,00	24,000
Telecomunicacions	4,00		1,00	8,00	32,000
Total amidament 3.1.7 : ml					256,000

3.1.8 m Banda cont.plàstic,color,30cm,col·locada llarg rasa,20cm sobre canonada,p/malla senyalitzadora

Banda contínua de plàstic de color, de 30 cm d'amplària, col·locada al llarg de la rasa a 20 cm per sobre de la canonada, per a malla senyalitzadora

Puigsacalm	2,00		3,00	195,00	1.170,000
c/Nova Creacio	1,00		3,00	189,00	567,000
	1,00		3,00	117,00	351,000
Migdia	1,00		3,00	52,00	156,000
Josep Ventura	1,00		3,00	31,50	94,500
Joan Estany	1,00		1,00	36,50	36,500
	1,00		1,00	39,50	39,500
	1,00		1,00	21,00	21,000
Total amidament 3.1.8 : m					2.435,500

URBANITZACIÓ PAU-6 DEL NORD (UA-13)

Promotor: JUNTA DE COMPENSACIÓ PAU-6

Tècnic Redactor: AMADEU FABRA MASÓ

Capítol 3.2. : LÍNIA ELÈCTRICA ALTA TENSIÓ SUBTERRANIA.

Pressió (Amidaments)

COMENTARI	NUM.	DIM 1	DIM 2	DIM 3	ACUM.
3.2.1.1.1 m Línia (AT) 3x240mm ² , Al 18/30 kV, soterrada					
Línia d'Alta tensió de 3x240 mm ² , amb conductor d'alumini 18/30Kv, subministrament i col·locació dels conductors					
					Total amidament 3.2.1.1.1 : m
					28,000
3.2.1.1.2 u Entoncamet, M.T 18/30 kv, amb cata					
Realització d'entroncamet cable M.T 18/30 Kv . amb cata d'obra civil.					
					Total amidament 3.2.1.1.2 : u
					2,000

URBANITZACIÓ PAU-6 DEL NORD (UA-13)

Promotor: JUNTA DE COMPENSACIÓ PAU-6

Tècnic Redactor: AMADEU FABRA MASÓ

Capítol 3.2. : LÍNIA ELÈCTRICA BAIXA TENSÍO SUBTERRANIA

Pressupost (Amidaments)

COMENTARI	NUM.	DIM 1	DIM 2	DIM 3	ACUM.
3.2.1.2.1 u Caixa distribució CAHORS ref. 555,014, col Caixa de distribució tipus CAHORS ref. 555,014 muntada en sòcol de formigó, connexionat a terra del neutre amb conductor aïllat 0,6/1Kv de 50 mm ² i pica de 2mts. I 300 micres (La connexió del terra a la caixa, mitjançant terminal premsat), instal·lació i connexió (inclosos els terminals bimetal·lics amb aïllament termo-retractil en els quatre conductors de cada línia.					
					Total amidament 3.2.1.2.1 : u 23,000
3.2.1.2.2 u Connexió conductors a caixa dist. o CT, 4x240 Connexió de conductors de línia de 4x240mm ² a caixa de distribució o Centre Transformador mitjançant terminal bimetal·lic amb recobriments aïllants tipus termo-retractil en els quatre conductors de la línia. Subministrament i muntatge. (Fins a 10 unitats).					
					Total amidament 3.2.1.2.2 : u 6,000
3.2.1.2.3 m Línia (BT) 4x240, Al 0,6/1 kV, soterrada Línia de baixa tensió de 4x240 mm ² Al 0'6/1 KV, subministrament i col·locació dels conductors.					
					Total amidament 3.2.1.2.3 : m 1.218,000
3.2.1.2.4 u Terminacions ext. ferments i conversió, pals/façanes Terminacions exteriors amb ferrament i conversió, en pals o façanes existents					
					Total amidament 3.2.1.2.4 : u 1,000

URBANITZACIÓ PAU-6 DEL NORD (UA-13)

Promotor: JUNTA DE COMPENSACIÓ PAU-6

Tècnic Redactor: AMADEU FABRA MASÓ

Capítol 3.2. : LÍNIA ELÈCTRICA BAIXA TENSIO AERIA.

Pressupost (Amidaments)

COMENTARI	NUM.	DIM 1	DIM 2	DIM 3	ACUM.
3.2.1.3.1 u Amarrament neutre fiador Amarrament neutre fiador					
					3,000
<hr/>					
3.2.1.3.2 u Embrancament derivació, línia BT Embrancament derivacio amb peces per a línia baixa tensió					
					1,000
<hr/>					
3.2.1.3.3 u Suport formigó, 9m, 630kg esforç, línia BT, terrer Suport de formigó de 9 m alçada 630Kgrs esforç. Baixa tensió, en terrer.					
					1,000
<hr/>					

URBANITZACIÓ PAU-6 DEL NORD (UA-13)

Promotor: JUNTA DE COMPENSACIÓ PAU-6

Tècnic Redactor: AMADEU FABRA MASÓ

Capítol 3.2. : TREBALLS COMPLEMENTARIS DE POSTA EN MARXA.

Pressupost (Amidaments)

COMENTARI	NUM.	DIM 1	DIM 2	DIM 3	ACUM.
3.2.1.6.1 u Planols estat final instal·lacions					
Aixecament i elaboració de plànols amb l'estat final de les instal·lacions. Posicions corresponents als treballs en xarxa, i supervisió a realitzar per Agri-Energia Electrica,S.A. a càrrec del peticionari.					
					1,000
Total amidament 3.2.1.6.1 : u					1,000
3.2.1.6.2 u Descàrrec BT per connexió nova inst. BT					
Descàrrec d'instal·lacions de BT per a la connexió de la nova instal·lació de BT interior o exterior del C.T. Posicions corresponents als treballs en xarxa, i supervisió a realitzar per Agri-Energia Electrica,S.A. a càrrec del peticionari.					
					1,000
Total amidament 3.2.1.6.2 : u					1,000
3.2.1.6.3 u Descàrrec AT per reformes en CT/línia AT					
Descàrrec d'instal·lacions d'AT per reformes en Centre Transformador o Línia AT. (Inclou descàrrec general línia AT tràmits reglamentaris pertinents). No inclòs Grup Electrogen. Posicions corresponents als treballs en xarxa, i supervisió a realitzar per Agri-Energia Electrica,S.A. a càrrec del peticionari.					
					1,000
Total amidament 3.2.1.6.3 : u					1,000
3.2.1.6.4 u Mesures aïllament, 18/30KV, sub					
Mesures d'aïllament en línia subterrània de 18/30Kv. Mitjançant laboratori mòbil. Comprovació per trams individuals. Posicions corresponents als treballs en xarxa, i supervisió a realitzar per Agri-Energia Electrica,S.A. a càrrec del peticionari.					
					1,000
Total amidament 3.2.1.6.4 : u					1,000
3.2.1.6.5 u Mesures aïllament, línia BT, sub					
Mesures d'aïllament en línia subterrània de baixa tensió mitjançant generador mòbil. Comprovació de trams individuals entre caixes. Comprovació embornament conductors i posta a terra. Posicions corresponents als treballs en xarxa, i supervisió a realitzar per Agri-Energia Electrica,S.A. a càrrec del peticionari.					
					29,000
Total amidament 3.2.1.6.5 : u					29,000
3.2.1.6.6 u Seguiment de l'obra					
Seguiment de l'obra. Posicions corresponents als treballs en xarxa, i supervisió a realitzar per Agri-Energia Electrica,S.A. a càrrec del peticionari.					
					1,000
Total amidament 3.2.1.6.6 : u					1,000

URBANITZACIÓ PAU-6 DEL NORD (UA-13)

Promotor: JUNTA DE COMPENSACIÓ PAU-6

Tècnic Redactor: AMADEU FABRA MASÓ

Capítol 3.3.2 : AIGÜES DE BANYOLES.

Pressupost (Amidaments)

COMENTARI	NUM.	DIM 1	DIM 2	DIM 3	ACUM.
3.3.2.1 m Canonada PE, testa, Ø160, barra Canonada de polietilè Ø 160 alta densitat PE50A segons norma UNE 53131, soldada per testa, inclòs materials, banda senyalitzadora i mà d'obra de la instal·lació. tot col·locat i provat					
					Total amidament 3.3.2.1 : m 370,000
3.3.2.2 m Canonada PE, testa, Ø125, barra Canonada de polietilè Ø 125 alta densitat PE50A segons norma UNE 53131, soldada per testa, inclòs materials, banda senyalitzadora i mà d'obra de la instal·lació. tot col·locat i provat					
					Total amidament 3.3.2.2 : m 575,000
3.3.2.3 m Canonada PE ELECTR, testa, Ø63 ROT-50 Canonada de polietilè Ø 63 baixa densitat PE32 segons norma UNE 53131, inclòs maniguet electrosoldable, banda senyalitzadora i mà d'obra de la instal·lació. tot col·locat i provat (rotlles. de 50m)					
					Total amidament 3.3.2.3 : m 50,000
3.3.2.4 u Vàlv. comp., brides, PE Ø150 Vàlvula de comporta elàstica BELGICAST o similar Ø 150 amb brides, inclòs montabrides, brida, juntes, cargols zincats visitador i tapa registre d'alumini, tot col·locat i provat					
					Total amidament 3.3.2.4 : u 4,000
3.3.2.5 u Vàlv. comp., brides, PE Ø125 Vàlvula de comporta elàstica BELGICAST o similar Ø 125 amb brides, inclòs montabrides, brida, juntes, cargols zincats visitador i tapa registre d'alumini, tot col·locat i provat					
					Total amidament 3.3.2.5 : u 6,000
3.3.2.6 u Vàlv. comp. esc, rosca Ø63 en PE Vàlvula de comporta elàstica BELGICAST o similar Ø63 amb extrems roscats, inclòs ràcords, visitador i tapa registre d'alumini, tot col·locat i provat.					
					Total amidament 3.3.2.6 : u 2,000
3.3.2.7 u Descàrrega Ø 100 en FUND 150 Descàrrega de Ø 100 en canonada de fundició Ø 150, inclòs de te fundició reduïda Ø 150-100, brides endolls, vàlvula comporta BELGICAST o similar, connexió a la xarxa de clavegueram, visitador, tapa registre, tot col·locat i provat.					
					Total amidament 3.3.2.7 : u 3,000
3.3.2.8 u Descàrrega Ø 63 en PE 125 Descàrrega de Ø 63 en canonada de polietilè Ø 125, inclòs collarí AVK o similar Ø 125/63 ràcords, vàlvula comporta BELGICAST o similar, juntes, cargols zincats, 1 connexió a la xarxa de clavegueram, visitador i tapa de registre, tot col·locat i provat.					

URBANITZACIÓ PAU-6 DEL NORD (UA-13)

Promotor: JUNTA DE COMPENSACIÓ PAU-6

Tècnic Redactor: AMADEU FABRA MASÓ

Capítol 3.3.2 : AIGÜES DE BANYOLES.

Pressupost (Amidaments)

COMENTARI	NUM.	DIM 1	DIM 2	DIM 3	ACUM.
				Total amidament 3.3.2.8 : u	3,000
3.3.2.9 u Descàrrega Ø 63 en PE 63					
Descàrrega de Ø 63 en canonada de polietilè Ø 63, inclòs te de polietilè electrosoldada, ràcords, vàlvula de comporta elàstica BELGICAST o similar, connexió a la xarxa de clavegueram, visitador i tapa de registre, tot col·locat i provat.					
				Total amidament 3.3.2.9 : u	1,000
3.3.2.10 u Connexió collarí 125PVC-63PE					
Connexió d'una canonada de PVC Ø 125 amb una canonada de polietilè de Ø 63 per mitja de collarí de presa, inclòs collarí de presa AVK o similar ràcords, tot col·locat i provat					
				Total amidament 3.3.2.10 : u	2,000
3.3.2.11 u Connexió te PE electr. 160/160					
Connexió d'una canonada de polietilè Ø 160 amb una canonada de polietilè Ø 160, per mitja d'una te de PE electrosoldable, inclòs soldadura, tot col·locat i provat.					
				Total amidament 3.3.2.11 : u	4,000
3.3.2.12 u Connexió te PE electr. 160/125					
Connexió d'una canonada de polietilè Ø 160 amb una canonada de polietilè Ø 125, per mitja d'una te de PE electrosoldable, inclòs reducció de PE 160/125 i soldadura, tot col·locat i provat.					
				Total amidament 3.3.2.12 : u	6,000
3.3.2.13 u Connexió unió 160PE-160PE					
Connexió d'una canonada de polietilè de Ø 160 amb una canonada de polietilè Ø 160 per mitja d'unions, inclòs abraçadora BAHISA o similar i cargols zincats, tot col·locat i provat.					
				Total amidament 3.3.2.13 : u	2,000
3.3.2.14 u Hidrant H-100 en PE 160					
Hidrant H-100 amb brides, col·locat en canonada de polietilè Ø 160, inclòs te de fundició reduïda Ø 150-100 amb brides, montabrides, brides, juntes, cargols zincats, arqueta, i tapa de registre d'alumini, tot col·locat i provat.					
				Total amidament 3.3.2.14 : u	1,000

URBANITZACIÓ PAU-6 DEL NORD (UA-13)

Promotor: JUNTA DE COMPENSACIÓ PAU-6

Tècnic Redactor: AMADEU FABRA MASÓ

Capítol 3.4.1 : EVACUACIÓ D'AIGÜES FECALS.

Pressupost (Amidaments)

COMENTARI	NUM.	DIM 1	DIM 2	DIM 3	ACUM.
pous	12,00				12,000
				Total amidament 3.4.1.5 : u	12,000
3.4.1.6 ut escomeses					
Formació de les escomeses d'aigües pluvials i residuals a les corresponents canonades segons els criteris tècnics de la vigent ordenança de connexions a la xarxa de clavagueram. Inclou tots els elements necessaris per la seva correcta execució.. Inclòs p.p de subministre i muntatge de peces especials en entrocaments d'escomeses d'aigües residuals amb PVC, reductors, colces i clip de derivació de 87.5° de junta elàstica, excavació i rebliment de la rasa amb tot-ú artificial compactat al 98% del PM i demès elements per deixar la partida acabada.					
puigsacalm negres	17,00				17,000
c/nova creacio negres	19,00				19,000
existents	6,00				6,000
				Total amidament 3.4.1.6 : ut	42,000
3.4.1.7 PA Inspecció per càmera de tota la xarxa de clavagueram i escomeses					
Inspecció per càmera de tota la xarxa de clavagueram i escomeses					
inspecció x arxa	1,00				1,000
				Total amidament 3.4.1.7 : PA	1,000
3.4.1.8 pa Partida alçada de connexió a instal·lació de sanejament existent.					
Partida alçada de connexió a instal·lació de sanejament existent, inclou mà d'obra i material auxiliar de muntatge i connexió					
Pou P6	1,00				1,000
Pou P12	1,00				1,000
				Total amidament 3.4.1.8 : pa	2,000

URBANITZACIÓ PAU-6 DEL NORD (UA-13)

Promotor: JUNTA DE COMPENSACIÓ PAU-6

Tècnic Redactor: AMADEU FABRA MASÓ

Capítol 3.4.2 : EVACUACIÓ D'AIGÜES PLUVIALS.

Pressupost (Amidaments)

COMENTARI	NUM.	DIM 1	DIM 2	DIM 3	ACUM.
3.4.2.1 m Claveguera tub intern.llisa/extern.corrugada,polietilè HDPE,B,U,DN=630mm,SN8kN/m2,UNE-EN 13476-3,sol					
Claveguera amb tub de paret estructurada, amb paret interna llisa i externa corrugada, de polietilè HDPE, tipus B, àrea aplicació U, de diàmetre nominal exterior 630 mm, de rigidesa anular SN 8 kN/m2, segons la norma UNE-EN 13476-3, unió soldada, amb grau de dificultat mitja i col·locat al fons de la rasa					
C/ Joan Estany	1,00	85,00			85,000
Total amidament 3.4.2.1 : m					85,000
3.4.2.2 m Claveguera tub intern.llisa/extern.corrugada,polietilè HDPE,B,U,DN=500mm,SN8kN/m2,UNE-EN 13476-3,sol					
Claveguera amb tub de paret estructurada, amb paret interna llisa i externa corrugada, de polietilè HDPE, tipus B, àrea aplicació U, de diàmetre nominal exterior 500 mm, de rigidesa anular SN 8 kN/m2, segons la norma UNE-EN 13476-3, unió soldada, amb grau de dificultat mitja i col·locat al fons de la rasa					
C/ Nova Creació	1,00	81,00			81,000
C/ Puigsacalm	1,00	83,00			83,000
C/ Joan Estany	1,00	50,00			50,000
Total amidament 3.4.2.2 : m					214,000
3.4.2.3 m Claveguera tub intern.llisa/extern.corrugada,polietilè HDPE,B,U,DN=400mm,SN8kN/m2,UNE-EN 13476-3,sol					
Claveguera amb tub de paret estructurada, amb paret interna llisa i externa corrugada, de polietilè HDPE, tipus B, àrea aplicació U, de diàmetre nominal exterior 400 mm, de rigidesa anular SN 8 kN/m2, segons la norma UNE-EN 13476-3, unió soldada, amb grau de dificultat mitja i col·locat al fons de la rasa					
C/ Nova Creació	1,00	121,00			121,000
C/ Migdia	1,00	60,00			60,000
C/ Puigsacalm	1,00	125,00			125,000
Total amidament 3.4.2.3 : m					306,000
3.4.2.4 m Claveguera tub intern.llisa/extern.corrugada,polietilè HDPE,B,U,DN=250mm,SN8kN/m2,UNE-EN 13476-3,sol					
Claveguera amb tub de paret estructurada, amb paret interna llisa i externa corrugada, de polietilè HDPE, tipus B, àrea aplicació U, de diàmetre nominal exterior 250 mm, de rigidesa anular SN 8 kN/m2, segons la norma UNE-EN 13476-3, unió soldada, amb grau de dificultat mitja i col·locat al fons de la rasa					
C/ Nova creació - arquetes	182,00				182,000
C/ Nova creació - embomals	60,00				60,000
C/ Puigsacalm - arquetes	146,00				146,000
C/ Puigsacalm - embomals	60,00				60,000
C/ Migdia - embomals	18,00				18,000
Espai lliure	48,00				48,000
Espai lliure - embomals	20,00				20,000
Total amidament 3.4.2.4 : m					534,000
3.4.2.5 m Claveguera tub intern.llisa/extern.corrugada,polietilè HDPE,B,U,DN=160mm,SN8kN/m2,UNE-EN 13476-3,sol					
Claveguera amb tub de paret estructurada, amb paret interna llisa i externa corrugada, de polietilè HDPE, tipus B,					

URBANITZACIÓ PAU-6 DEL NORD (UA-13)

Promotor: JUNTA DE COMPENSACIÓ PAU-6

Tècnic Redactor: AMADEU FABRA MASÓ

Capítol 3.4.2 : EVACUACIÓ D'AIGÜES PLUVIALS.

Pressupost (Amidaments)

COMENTARI	NUM.	DIM 1	DIM 2	DIM 3	ACUM.
Reixa de fosa dúctil, per a embornal, de 495x345x40 mm classe C250 segons norma UNE-EN 124 i 8 dm2 de superfície d'absorció. S'inclou part proporcional de marc de perfil d'acer tipus "L" col·locat amb morter.					
puigsacalm	12,00				12,000
c/nova creacio	12,00				12,000
migdia	4,00				4,000
pas espai lliure	5,00				5,000
					33,000
Total amidament 3.4.2.10 : u					33,000
3.4.2.11 m Canal form.polimèric, ULMA multiV+ 150, 350cm2,bast.,reixa,munt.base form.					
Canal de Formigó Polímer tipus ULMA multiV+ 150 o equivalent, per recollida d'aigües pluvials, model R150G30R, ample exterior 186mm, ample interior 150mm i alçària exterior de 320mm, amb perfils d'acer galvanitzat per protecció lateral. 1 Un. De reixa d'acer galvanitzat Ranurada, model GRL150ROD, amb classe de càrrega D-400, segons Norma EN-1433. Sistema de fixació canal - reixa donat suport. Totalment instal·lat, fins i tot p.p. d'excavació, compactat i encofrat si fos necessari, juntes de dilatació, petit material i mitjans auxiliars, s / Norma ISS-53 i EHE-08. Rebuda amb formigó HM-25 / P / 20 l amb gruixos laterals i base no inferiors a 150mm.					
Aparcament	43,00				43,000
					43,000
Total amidament 3.4.2.11 : m					43,000
3.4.2.12 ut escomeses					
Formació de les escomeses d'aigües pluvials i residuals a les corresponents canonades segons els criteris tècnics de la vigent ordenança de connexions a la xarxa de clavagueram. Inclou tots els elements necessaris per la seva correcta execució.. Inclòs p.p de subministre i muntatge de peces especials en entrocaments d'escomeses d'aigües residuals amb PVC, reductors, colces i clip de derivació de 87.5° de junta elàstica, excavació i rebiment de la rasa amb tot-ú artificial compactat al 98% del PM i demès elements per deixar la partida acabada.					
puigsacalm pluvials	17,00				17,000
c/nova creacio pluvials	19,00				19,000
espai lliure	1,00				1,000
aparcament	1,00				1,000
existents	6,00				6,000
					44,000
Total amidament 3.4.2.12 : ut					44,000
3.4.2.13 PA Inspecció per càmera de tota la xarxa de clavagueram i escomeses					
Inspecció per càmera de tota la xarxa de clavagueram i escomeses					
inspecció x arxa	1,00				1,000
					1,000
Total amidament 3.4.2.13 : PA					1,000
3.4.2.14 u Connexió a pou de registre de la xarxa de sanejament existent, amb mitjans mecànics i manuals, inclò					
Connexió a pou de registre de la xarxa de sanejament existent, a 3m de fons, amb mitjans mecànics i manuals, inclòs transport de runa a abocador					
st andreu	1,00				1,000
					1,000
Total amidament 3.4.2.14 : u					1,000
3.4.2.15 pa Partida alçada de connexió a instal·lació de sanejament existent.					

URBANITZACIÓ PAU-6 DEL NORD (UA-13)

Promotor: JUNTA DE COMPENSACIÓ PAU-6

Tècnic Redactor: AMADEU FABRA MASÓ

Capítol 3.5.2 : QUADRE ENLLUMENAT .

Pressupost (Amidaments)

COMENTARI	NUM.	DIM 1	DIM 2	DIM 3	ACUM.
3.5.2.1 pa Connexionat al quadre elèctric general existent. Partida alçada d'abonament íntegre en concepte de connexió de la nova línia d'enllumenat a l'embarat del quadre d'enllumenat existent. Inclou material auxiliar de muntatge i elements de connexió.					
					1,000
3.5.2.2 u Interruptor dif.cl.AC,gam.terc.,I=40A,(4P),0.3A,fix.inst.,4mòd.DIN,munt.perf.DIN Interruptor diferencial de la classe AC, gamma terciari, de 40 A d'intensitat nominal, tetrapolar (4P), de sensibilitat 0.3 A, de desconexió fix instantani, amb botó de test incorporat i indicador mecànic de defecte, construït segons les especificacions de la norma UNE-EN 61008-1, de 4 mòduls DIN de 18 mm d'amplària, muntat en perfil DIN					
					1,000
3.5.2.3 u Interruptor auto.magnet.,I=16A,PIA corbaC,(4P),tal=6000A/10kA,4mòd.DIN,munt.perf.DIN Interruptor automàtic magnetotèrmic de 16 A d'intensitat nominal, tipus PIA corba C, tetrapolar (4P), de 6000 A de poder de tall segons UNE-EN 60898 i de 10 kA de poder de tall segons UNE-EN 60947-2, de 4 mòduls DIN de 18 mm d'amplària, muntat en perfil DIN					
					1,000
3.5.2.4 u Contactor, 230V,25A,4NA,circuit potència 400V,fix.pres. Contactor de 230 V de tensió de control, 25 A d'intensitat nominal, tetrapolar (4P), 4NA, format per 2 mòduls DIN de 18 mm d'amplària cada un, per a un circuit de potència de 400 V, categoria d'ús AC 1 segons UNE-EN 60947-4-1, fixat a pressió					
					1,000

URBANITZACIÓ PAU-6 DEL NORD (UA-13)

Promotor: JUNTA DE COMPENSACIÓ PAU-6

Tècnic Redactor: AMADEU FABRA MASÓ

Capítol 3.5.3 : LINIA ENLLUMENAT .

Pressupost (Amidaments)

COMENTARI	NUM.	DIM 1	DIM 2	DIM 3	ACUM.
3.5.3.1 u Punt connex.terra pont secc.platina coure,munt.caixa,col.superf. Punt de connexió a terra amb pont seccionador de platina de coure, muntat en caixa estanca i col·locat superficialment					
					Total amidament 3.5.3.1 : u 1,000
3.5.3.2 m Cable 0,6/1 kV RVFV, 4x6mm2,col.tub Cable amb conductor de coure de 0,6/1 kV de tensió assignada, amb designació RVFV, tetrapolar, de secció 4 x 6 mm2, amb armadura de fleix d'acer i coberta del cable de PVC, col·locat en tub					
					Total amidament 3.5.3.2 : m 708,000
3.5.3.3 m Cable H07V-K, 1x6mm2,col.tub Cable amb conductor de coure 450/750 V de tensió assignada, amb designació H07V-K, unipolar, de secció 1 x 6 mm2, amb aïllament PVC, col·locat en tub					
					Total amidament 3.5.3.3 : m 121,000
3.5.3.4 m Conductor Cu nu,1x35mm2,munt.p.terra Conductor de coure nu, unipolar de secció 1x35 mm2, muntat en malla de connexió a terra					
					Total amidament 3.5.3.4 : m 788,000
3.5.3.5 m Tub corbable corrugat PE,doble capa,DN=90mm,20J,450N,canal.sot. Tub corbable corrugat de polietilè, de doble capa, llisa la interior i corrugada l'exterior, de 90 mm de diàmetre nominal, aïllant i no propagador de la flama, resistència a l'impacte de 20 J, resistència a compressió de 450 N, muntat com a canalització soterrada					
					Total amidament 3.5.3.5 : m 654,000
3.5.3.6 m Tub corbable corrugat PE,doble capa,DN=110mm,28J,450N,canal.sot. Tub corbable corrugat de polietilè, de doble capa, llisa la interior i corrugada l'exterior, de 110 mm de diàmetre nominal, aïllant i no propagador de la flama, resistència a l'impacte de 28 J, resistència a compressió de 450 N, muntat com a canalització soterrada					
					Total amidament 3.5.3.6 : m 109,000
3.5.3.7 m Banda cont.plàstic,color,30cm,col·locada llarg rasa,20cm sobre canonada,p/malla senyalitzadora Banda contínua de plàstic de color, de 30 cm d'amplària, col·locada al llarg de la rasa a 20 cm per sobre de la canonada, per a malla senyalitzadora					
					Total amidament 3.5.3.7 : m 708,000
3.5.3.8 u Piqueta connex.terra acer,300µm,long.=2500mm,D=17,3mm,clav.terr. Piqueta de connexió a terra d'acer, amb recobriment de coure 300 µm de gruix, de 2500 mm llargària de 17,3 mm de diàmetre, clavada a terra					

URBANITZACIÓ PAU-6 DEL NORD (UA-13)

Promotor: JUNTA DE COMPENSACIÓ PAU-6

Tècnic Redactor: AMADEU FABRA MASÓ

Capítol 3.5.3 : LINIA ENLLUMENAT .

Pressupost (Amidaments)

COMENTARI	NUM.	DIM 1	DIM 2	DIM 3	ACUM.
				Total amidament 3.5.3.8 : u	34,000
3.5.3.9 m Tub flexible corrugat PVC folrat, DN=20mm, 2J, 320N, 2000V, encastat					
Tub flexible corrugat de PVC folrat exteriorment, de 20 mm de diàmetre nominal, aïllant i no propagador de la flama, resistència a l'impacte de 2 J, resistència a compressió de 320 N i una rigidesa dielèctrica de 2000 V, muntat encastat					
				Total amidament 3.5.3.9 : m	61,000
3.5.3.10 u Connexió dels elements metàl·lics					
Connexió a la xarxa de terra del mobiliari urbà amb parts metàl·liques (papereres, bancs, senyals viàries, ...). S'inclou piqueta de terra d'acer cobrejat de 2m, 5m. de cable de coure nu de 35 mm ² , tub reflex M16 i material auxiliar de muntatge.					
				Total amidament 3.5.3.10 : u	25,000

URBANITZACIÓ PAU-6 DEL NORD (UA-13)

Promotor: JUNTA DE COMPENSACIÓ PAU-6

Tècnic Redactor: AMADEU FABRA MASÓ

Capítol 3.5.4 : LLUMINÀRIES I COLUMNES.

Pressupost (Amidaments)

COMENTARI	NUM.	DIM 1	DIM 2	DIM 3	ACUM.
3.5.4.1 u Projector exterior IGNIA LIGHT, model V-LED ref 3026WWSBM, 3000K, IP66, IK10, LED 24W amb regulació Projector per exteriors de distribució asimètrica IGNIA LIGHT model V-LED ref. I3026WWSBM o equivalent, de 24W, estanc amb grau de protecció IP66 i IK10, UHF/FHS < 1%, vida útil L80 = 50.000 hores, amb regulació autònoma programada, protector sobretensions 10kV, aïllament elèctric classe I, amb accessori per fixar vertical i acoblat a l'extrem del suport.					
					Total amidament 3.5.4.1 : u 24,000
3.5.4.2 u Projector exterior IGNIA LIGHT, model V-LED ref 3026WWLBM, 3000K, IP66, IK10, LED 32W amb regulació Projector per exteriors de distribució asimètrica IGNIA LIGHT model V-LED ref. I3026WWLBM o equivalent, de 32W, estanc amb grau de protecció IP66 i IK10, UHF/FHS < 1%, vida útil L80 = 50.000 hores, amb regulació autònoma programada, protector sobretensions 10kV, aïllament elèctric classe I, amb accessori per fixar vertical i acoblat a l'extrem del suport.					
					Total amidament 3.5.4.2 : u 1,000
3.5.4.3 u Projector exterior IGNIA LIGHT, model P-LED ref 3021WWSBW, 3000K, IP66, IK10, LED 24W amb regulació Projector per exteriors de distribució asimètrica IGNIA LIGHT model P-LED ref. I3021WWSBW o equivalent, de 24W, estanc amb grau de protecció IP66 i IK10, UHF/FHS < 1%, vida útil L80 = 50.000 hores, amb regulació autònoma programada, protector sobretensions 10kV, aïllament elèctric classe I, amb accessori per fixar vertical i acoblat a l'extrem del suport.					
					Total amidament 3.5.4.3 : u 5,000
3.5.4.4 u Projector exterior IGNIA LIGHT, model P-LED ref 3021WWHBW, 3000K, IP66, IK10, LED 40W amb regulació Projector per exteriors de distribució asimètrica IGNIA LIGHT model P-LED ref. I3021WWHBW o equivalent, de 40W, estanc amb grau de protecció IP66 i IK10, UHF/FHS < 1%, vida útil L80 = 50.000 hores, amb regulació autònoma programada, protector sobretensions 10kV, aïllament elèctric classe I, amb accessori per fixar vertical i acoblat a l'extrem del suport.					
					Total amidament 3.5.4.4 : u 4,000
3.5.4.5 u Columna troncocònica CE6060, h=6000mm. Columna troncocònica CE6060 o equivalent, construïda en acer al carboni S 235 JR segons UNE EN 10025 galvanitzat en calent, de 6000 mm d'alçada, diàmetre de punta 60 mm, amb ancoratge mitjançant placa de 300x300mm amb carteles i perns d'acer zincat F-III segons UNE EN 10083-1, porta de registre a 420 mm d'alçada, amb acabat galvanitzat en calent. Inclou material auxiliar de muntatge, fusibles, connexió a terra i cablejat interior fins a les lluminàries.					
					Total amidament 3.5.4.5 : u 34,000

URBANITZACIÓ PAU-6 DEL NORD (UA-13)

Promotor: JUNTA DE COMPENSACIÓ PAU-6

Tècnic Redactor: AMADEU FABRA MASÓ

Capítol 3.6 : GAS NATURAL.

Pressupost (Amidaments)

COMENTARI	NUM.	DIM 1	DIM 2	DIM 3	ACUM.
3.6.1 m Tub PE 100,DN=90mm,,sèrieSDR 17.6,soldat,dific.mitjà,col.fons rasa Tub de polietilè per a gas de designació PE 100 de 90 mm de diàmetre nominal exterior, sèrie SDR 17.6, segons norma UNE-EN 1555-2, soldat, amb grau de dificultat mitjà i col·locat al fons de la rasa					
					Total amidament 3.6.1 : m 318,000
3.6.2 m Tub PE 100,DN=110mm,,sèrieSDR 17.6,soldat,dific.mitjà,col.fons rasa Tub de polietilè per a gas de designació PE 100 de 110 mm de diàmetre nominal exterior, sèrie SDR 17.6, segons norma UNE-EN 1555-2, soldat, amb grau de dificultat mitjà i col·locat al fons de la rasa					
					Total amidament 3.6.2 : m 372,000
3.6.3 pa Connexionat a xarxa existent de gas amb diàmetre 110 Partida alçada d'abonament íntegre en concepte de connexió a xarxa existent amb tub PE100 diàmetre 110. Inclou ajudes d'obra civil, i material auxiliar de muntatge i elements de connexió.					
					Total amidament 3.6.3 : pa 1,000

URBANITZACIÓ PAU-6 DEL NORD (UA-13)

Promotor: JUNTA DE COMPENSACIÓ PAU-6

Tècnic Redactor: AMADEU FABRA MASÓ

Capítol 3.7 : TELECOMUNICACIONS.

Pressupost (Amidaments)

COMENTARI	NUM.	DIM 1	DIM 2	DIM 3	ACUM.
3.7.1 u Pericó regist.form.pref.a/tapa,tp.MF-II,p/inst.telefon.,s/solera form.HM-20/B/40/I,+reblert terra Pericó de registre de formigó prefabricat amb tapa tipus MF-II, per a instal·lacions de telefonia, col·locat sobre solera de formigó HM-20/B/40/I de 15 cm de gruix i reblert lateral amb terra de la mateixa excavació					
pericó MF	15,00				15,000
				Total amidament 3.7.1 : u	15,000
3.7.2 u Pericó regist.fàbrica maó,45x45x50cm,p/inst.serveis,+lliscat int.morter ciment 1:8,s/solera m.calat, Pericó de registre de fàbrica de maó de 45x45x50 cm, per a instal·lacions de serveis, amb parets de 15 cm de gruix de maó calat de 290x140x100 mm, arrebossada i lliscada interiorment amb morter de ciment amb una proporció en volum 1:8, sobre solera de maó calat de 10 cm de gruix i reblert lateral amb terra de la mateixa excavació					
pericó	3,00				3,000
				Total amidament 3.7.2 : u	3,000
3.7.3 u Bastiment+tapa p/pericó serv.,fosa grisa,420x420x40mm,pes=25kg,col.mort. Bastiment i tapa per a pericó de serveis, de fosa grisa de 420x420x40 mm i de 25 kg de pes, col·locat amb morter					
pericó	3,00				3,000
				Total amidament 3.7.3 : u	3,000
3.7.4 ut Pericó DF-II Pericó de registre de formigó prefabricat amb tapa tipus DF-II (dimensions interiors (Ax BxH) 900x1090x1000mm), per a instal·lacions de telefonia, col·locat sobre solera de formigó HM-20/B/40/I de 15 cm de gruix i reblert lateral amb terra de la mateixa excavació (P - 169)					
pericons	11,00				11,000
				Total amidament 3.7.4 : ut	11,000
3.7.5 ut Socol perico DF-II Sòcol de formigó HM-20/P/20/I per a armari de la xarxa de telèfon. S'inclouen 6 tubs de 63 mm de diàmetre per connexionar el pedestal amb un pericó tipus DM o DF, així com marc metàl·lic de 496x176 mm amb 4 espàrrecs M8 mm. (P - 79)					
Socol perico	4,00				4,000
				Total amidament 3.7.5 : ut	4,000
3.7.6 m 2 Tub rígid PVC,DN=63mm,impacte=6J,resist.compress.=250N,g=1.2mm,unió encolada+canal.sot. 2 Tubs rígid de PVC, de 63 mm de diàmetre nominal, aïllant i no propagador de la flama, amb una resistència a l'impacte de 6 J, resistència a compressió de 250 N, de 1.2 mm de gruix, amb unió encolada i com a canalització soterrada					
				Total amidament 3.7.6 : m	816,000
3.7.7 m 2 Tub rígid PVC,DN=63mm,+1 Tritub DN=40					

URBANITZACIÓ PAU-6 DEL NORD (UA-13)

Promotor: JUNTA DE COMPENSACIÓ PAU-6

Tècnic Redactor: AMADEU FABRA MASÓ

Capítol 3.7 : TELECOMUNICACIONS.

Pressupost (Amidaments)

COMENTARI	NUM.	DIM 1	DIM 2	DIM 3	ACUM.
2 Tubs rígid de PVC, de 63 mm de diàmetre nominal, aïllant i no propagador de la flama, amb una resistència a l'impacte de 6 J, resistència a compressió de 250 N, d'1,2 mm de gruix, amb unió encolada i com a canalització soterrada + 1 TRITUB					
				Total amidament 3.7.7 : m	625,000
3.7.8 m 2 Tub rígid PVC,DN=110mm,impacte=12J,resist.compress.=250N,g=1,8mm					
2 Tub rígid de PVC, de 110 mm de diàmetre nominal, aïllant i no propagador de la flama, amb una resistència a l'impacte de 12 J, resistència a compressió de 250 N, d'1,8 mm de gruix, amb unió encolada i com a canalització soterrada					
				Total amidament 3.7.8 : m	22,000
3.7.9 m 2 Tub rígid PVC,DN=110mm,+ 1 tritub DN 40					
2 Tub rígid de PVC, de 110 mm de diàmetre nominal, aïllant i no propagador de la flama, amb una resistència a l'impacte de 12 J, resistència a compressió de 250 N, d'1,8 mm de gruix, amb unió encolada i com a canalització soterrada					
				Total amidament 3.7.9 : m	95,000
3.7.10 u Adaptacio nova escomesa					
Adaptació d'escomesa existent a la nova xarxa de telèfon soterrada, inclòs obra civil necessària per arribar al punt d'entrada a la vivenda, tub de polietilè dn63mm fins a façana i tub d'acer galvanitzat dn50mm ancorat a façana amb abraçadores (P - 69)					
adaptacio escomesa	6,00				6,000
				Total amidament 3.7.10 : u	6,000

URBANITZACIÓ PAU-6 DEL NORD (UA-13)

Promotor: JUNTA DE COMPENSACIÓ PAU-6

Tècnic Redactor: AMADEU FABRA MASÓ

Capítol 3.8 : REC

Pressupost (Amidaments)

COMENTARI	NUM.	DIM 1	DIM 2	DIM 3	ACUM.
3.8.1 m Tub PVC DN=300mm helic.,autoport.,unió massilla adhes.poliur					
Tub de PVC de 300 mm de diàmetre nominal de formació helicoidal amb perfil rígid nervat exteriorment, autoportant, unió elàstica amb massilla adhesiva de poliuretà i col·locat al fons de la rasa	1,00	10,00			10,000
	1,00	6,00			6,000
	1,00	6,00			6,000
					<hr/>
				Total amidament 3.8.1 : m	22,000
3.8.2 ut connexió a rec existent					
Treballs per connexió del sistema de reg existent.					
conexions	4,00				4,000
					<hr/>
				Total amidament 3.8.2 : ut	4,000

URBANITZACIÓ PAU-6 DEL NORD (UA-13)

Promotor: JUNTA DE COMPENSACIÓ PAU-6

Tècnic Redactor: AMADEU FABRA MASÓ

Capítol 4.1 : VORERES

Pressupost (Amidaments)

COMENTARI	NUM.	DIM 1	DIM 2	DIM 3	ACUM.
	1,00		0,20	128,50	25,700
Paviment espai lliure	1,00		0,20	440,00	88,000
					<hr/>
				Total amidament 4.1.4 : m3	461,950
<hr/>					
4.1.5 m3 Base formigó HM-20/B/20/I, camió+vibr.manual, reglejat					
Base de formigó HM-20/B/20/I, de consistència tova i grandària màxima del granulat 20 mm, abocat des de camió amb estesa i vibratge manual, amb acabat reglejat					
Puigsacalm	2,00		0,10	395,00	79,000
Migdia	1,00		0,10	101,25	10,125
Nou carrer	1,00		0,10	378,50	37,850
	1,00		0,10	236,00	23,600
Josep Ventura	1,00		0,10	68,50	6,850
Joan Estany	1,00		0,10	88,00	8,800
	1,00		0,10	79,00	7,900
	1,00		0,10	128,50	12,850
					<hr/>
				Total amidament 4.1.5 : m3	186,975
<hr/>					
4.1.6 m2 Paviment panot vorera gris,20x20x4cm,preu alt,col.truc macet.mort.1:2:10					
Paviment de panot per a vorera gris de 20x20x4 cm, classe 1a, preu alt, col·locat a truc de maceta amb morter mixt 1:2:10 i beurada de ciment portland					
Puigsacalm	2,00			395,00	790,000
Migdia	1,00			101,25	101,250
Nou carrer	1,00			378,50	378,500
	1,00			236,00	236,000
Josep Ventura	1,00			68,50	68,500
Joan Estany	1,00			88,00	88,000
	1,00			79,00	79,000
	1,00			128,50	128,500
					<hr/>
				Total amidament 4.1.6 : m2	1.869,750
<hr/>					
4.1.7 m3 Paviment form.s/add. HA-30/B/20/Ila+F, camió,vibr.mecànic rem					
Paviment de formigó sense additius HA-30/B/20/Ila+F de consistència tova, grandària màxima del granulat, 20 mm, escampat des de camió, estesa i vibratge mecànic i acabat remolinat mecànic, deixant l'arid vist. Inclòs doble malla electrosoldada 15.30.8.					
Paviment espai lliure	1,00		0,20	440,00	88,000
					<hr/>
				Total amidament 4.1.7 : m3	88,000
<hr/>					
4.1.8 m Junt pavim.form. ampl.=6-8mm,h=2cm,mitjans mec.					
Formació de junt de paviment de formigó de 6 a 8 mm d'amplària i de 2 cm de fondària, amb mitjans mecànics					
tall	1,00			150,00	150,000
					<hr/>
				Total amidament 4.1.8 : m	150,000
<hr/>					
4.1.9 ut Gual per a vianants,120cm, pedra granítica					
Gual per a vianants i aparcament de 200cm x 100cm, recte, de llosa de formigó prefabricat, amb les cares vistes flamejades, format per rampes de 100x50x6 cm, inclòs part proporcional de caps de remat i forats per a					

URBANITZACIÓ PAU-6 DEL NORD (UA-13)

Promotor: JUNTA DE COMPENSACIÓ PAU-6

Tècnic Redactor: AMADEU FABRA MASÓ

Capítol 4.1 : VORERES

Pressupost (Amidaments)

COMENTARI	NUM.	DIM 1	DIM 2	DIM 3	ACUM.
elements de vialitat i senyalització, col·locat amb base de formigó.					
Guals vianants	20,00				20,000
Guals aparcament	8,00				8,000
					<hr/>
				Total amidament 4.1.9 : ut	28,000
4.1.10 m2 Pavim.llosa form.pavim. 40x40cm,g=5cm,forma quadr.,textura a					
Paviment de llosa de formigó per a laterals de guals, de 40x40 cm i 6 cm de gruix, de forma quadrada, acabat amb textura flamejada, preu superior, sobre llit de sorra de 3 cm de gruix, amb rebliment de junts amb sorra fina i compactació del paviment acabat					
Guals vianants	20,00		1,00	2,00	40,000
					<hr/>
				Total amidament 4.1.10 : m2	40,000
4.1.11 u Subministre i col·locació d'escocell de xapa					
Subministre i col·locació d'escocell de xapa corten, de 20cm d'alçada i 10mm de gruix, de forma rectangular o cilíndrica, amb un desenvolupament d'entre 300-350cm, ancorada amb dau de formigó					
Escocells	10,00				10,000
					<hr/>
				Total amidament 4.1.11 : u	10,000

URBANITZACIÓ PAU-6 DEL NORD (UA-13)

Promotor: JUNTA DE COMPENSACIÓ PAU-6

Tècnic Redactor: AMADEU FABRA MASÓ

Capítol 4.2 : CALÇADA

Pressupost (Amidaments)

COMENTARI	NUM.	DIM 1	DIM 2	DIM 3	ACUM.
Migdia	2,35		375,50	0,04	35,297
Puigsacalm	2,35		792,00	0,04	74,448
Carrer Nova creació	2,35		804,00	0,04	75,576
Josep Ventura	2,35		160,50	0,04	15,087
Aparcament	2,35		616,00	0,04	57,904
Joan Estany general	2,35		863,00	0,04	81,122
			Total amidament 4.2.5 : t		339,434

URBANITZACIÓ PAU-6 DEL NORD (UA-13)

Promotor: JUNTA DE COMPENSACIÓ PAU-6

Tècnic Redactor: AMADEU FABRA MASÓ

Capítol 4.3 : SENYALITZACIÓ

Pressupost (Amidaments)

COMENTARI	NUM.	DIM 1	DIM 2	DIM 3	ACUM.
4.3.1 m2 Marca vial superficial P-RR, pint.acrílica, màq.manual					
Pintat sobre paviment de marca vial superficial per a ús permanent i retroreflectant en sec, amb humitat i amb pluja, tipus P-RR, amb pintura acrílica de color blanc i microesferes de vidre, aplicada amb màquina d'accionament manual					
STOP	3,00	2,50	1,50		11,250
passos vianants	5,00	4,00	3,00	0,50	30,000
					<hr/>
				Total amidament 4.3.1 : m2	41,250
4.3.2 m Marca vial transv.contínua P-RR, 40cm, pint.acrílica, màq.manual					
Pintat sobre paviment de marca vial transversal contínua per a ús permanent i retroreflectant en sec, amb humitat i amb pluja, tipus P-RR, de 40 cm d'amplària, amb pintura acrílica de color blanc i microesferes de vidre, aplicada amb màquina d'accionament manual					
Retenció stop	3,00	9,00			27,000
Retencios passos	5,00	4,00			20,000
					<hr/>
				Total amidament 4.3.2 : m	47,000
4.3.3 u Placa octogonal p/senyal.tràn.,acer galv.+pint., 60cm làm. retrorefl. cl. RA2, fix.mec.					
Placa octogonal per a senyals de trànsit, d'acer galvanitzat i pintat, de 60 cm de diàmetre, acabada amb làmina retroreflectora classe RA2, fixada mecànicament					
STOP (R-2)	3,00				3,000
					<hr/>
				Total amidament 4.3.3 : u	3,000
4.3.4 u Placa inform. p/senyal.tràn.,acer galv.+pint. 40x40cm làm. retrorefl.cl. RA2, fix.mec.					
Placa informativa per a senyals de trànsit d'acer galvanitzat i pintat, de 40x40 cm, acabada amb làmina retroreflectora classe RA2, fixada mecànicament					
pas vianants (S-13)	10,00				10,000
					<hr/>
				Total amidament 4.3.4 : u	10,000
4.3.5 u Placa amb làmina reflectora de nivell 1					
Placa amb làmina reflectora de nivell 1 d'intensitat , de 60x60, per a senyals de transit/aparcament , fixada mecànicament					
Aparcament	2,00				2,000
					<hr/>
				Total amidament 4.3.5 : u	2,000
4.3.6 m Suport rect.,tub acer galv.80x40x2mm,formigonat					
Suport rectangular de tub d'acer galv anitzat de 80x40x2 mm, col·locat a terra formigonat					
	15,00	3,50			52,500
					<hr/>
				Total amidament 4.3.6 : m	52,500

URBANITZACIÓ PAU-6 DEL NORD (UA-13)

Promotor: JUNTA DE COMPENSACIÓ PAU-6

Tècnic Redactor: AMADEU FABRA MASÓ

Capítol 6 : JARDINERIA I MOBILIARI URBÀ

Pressupost (Amidaments)

COMENTARI	NUM.	DIM 1	DIM 2	DIM 3	ACUM.
6.1 u Subministrament Quercus ilex perim=20-25cm, pa terra D>=67,5cm,h>=47,25cm s/NTJ Subministrament de Quercus ilex de perímetre de 20 a 25 cm, amb pa de terra de diàmetre mínim 67,5 cm i profunditat mínima 47,25 cm segons fórmules NTJ					
arbres	5,00				5,000
				Total amidament 6.1 : u	5,000
6.2 u Plant.planifoli,pa terra/conten.,perim=18-25cm,100x100x60cm,m.mec.,pend.<25%,subst.30% p/terra jard. Plantació d'arbre planifoli amb pa de terra o contenidor, de 18 a 25 cm de perímetre de tronc a 1 m d'alçària (a partir del coll de l'arrel), excavació de clot de plantació de 100x100x60 cm amb mitjans mecànics, en un pendent inferior al 25 %, reblert del clot amb substitució parcial del 30% de terra de l'excavació per terra de jardineria, primer reg i càrrega de les terres sobrants a camió					
arbres	5,00				5,000
				Total amidament 6.2 : u	5,000
6.3 u Subministrament i instal·lació de goter per arbre. Tub de techline 16mm diàmetre amb goter autocompe Subministrament i instal·lació de goter per arbre. Tub de techline 16mm diàmetre amb goter autocompensant incorporat cada 30 cm per formar doble volta d'anella de reg per arbrat de 6 atm de pressió, inclòs petites peces i connexions. Inclou obertura i tancament de rasa. Inclou connexió al sistema de reg existent del carrer.					
reg	5,00				5,000
				Total amidament 6.3 : u	5,000
6.4 m Subministrament i instal·lació de canonada de PE32 diàmetre i 6 atm de pressió Subministrament i instal·lació de canonada de PE32 diàmetre i 6 atm de pressió					
reg	60,00				60,000
				Total amidament 6.4 : m	60,000
6.5 u Subministrament i instal·lació d'arqueta de dimensions aprox. 73x49cm rectangular per col·lector. Subministrament i instal·lació d'arqueta de dimensions aprox. 73x49cm rectangular per col·lector.					
reg	2,00				2,000
				Total amidament 6.5 : u	2,000
6.6 u Subministre i col·locació de paperera trabucable model a dec Subministre i col·locació de paperera trabucable model a decidir per la direcció facultativa,, planxa pintada d'1 mm de gruix amb base perforada, arrodonida i suports de tub de 840x380 mm, ancorada amb dos daus de formigo de 30x30x30 cm					
	8,00				8,000

URBANITZACIÓ PAU-6 DEL NORD (UA-13)

Promotor: JUNTA DE COMPENSACIÓ PAU-6

Tècnic Redactor: AMADEU FABRA MASÓ

Capítol 6 : JARDINERIA I MOBILIARI URBÀ

Pressupost (Amidaments)

COMENTARI	NUM.	DIM 1	DIM 2	DIM 3	ACUM.
				Total amidament 6.6 : u	8,000
6.7 u Banc de la casa escofet o similar del model twing, per a col					
Banc de la casa escofet o similar del model twing, per a col·locació amb fixacions mecàniques	4,00				4,000
				Total amidament 6.7 : u	4,000
6.8 u Jardinera de formigo armat amb acabat de color estandard mod					
Jardinera de formigo armat amb acabat de color estandard model Bilbao de la casa escofet o similar, col·locada superficialment sense fixacions	4,00				4,000
				Total amidament 6.8 : u	4,000
6.9 u Rebliment jardinera 2,3m3,grava+terra veg.,m.man.					
Rebliment de jardinera de 2,3 m3 de volum aproximat amb mitjans manuals, amb capa de grava de 15 cm de gruix, geotèx til i substrat de terra vegetal	4,00				4,000
				Total amidament 6.9 : u	4,000

URBANITZACIÓ PAU-6 DEL NORD (UA-13)

Promotor: JUNTA DE COMPENSACIÓ PAU-6

Tècnic Redactor: AMADEU FABRA MASÓ

Capítol 7 : VARIS

Pressupost (Amidaments)

COMENTARI	NUM.	DIM 1	DIM 2	DIM 3	ACUM.
7.1 pa Partida alçada a justificar per a la adequació d'instal.lacions afectades durant l'execució de les o					
Partida alçada a justificar per a la adequació d'instal.lacions afectades durant l'execució de les obres.	1,00				1,000
					<hr/>
				Total amidament 7.1 : pa	1,000
7.2 pa Partida alçada a justificar durant l'execució per a obres imprevistes					
Partida alçada a justificar durant l'execució per a obres imprevistes.	1,00				1,000
					<hr/>
				Total amidament 7.2 : pa	1,000
7.3 ut seguretat i salut					
seguretat i salut a justificar segons pla de seguretat	1,00				1,000
					<hr/>
				Total amidament 7.3 : ut	1,000
7.4 ml Muntatge provisionals d'obra					
Muntatge de canalitzacions provisionals d'obra per suministre als immobles i connexions a escomeses usuaris durant l'execució dels treballs a la xarxa d'aigua potable (partida a justificar). Inclou muntatge i desmuntatge de la xarxa provisional.	1,00	200,00			200,000
	1,00	150,00			150,000
	1,00	70,00			70,000
					<hr/>
				Total amidament 7.4 : ml	420,000
7.5 pa Partida Control de Qualitat					
Partida a justificar per a l'execució de les proves i assajos que corresponguin per al control de qualitat de l'obra.					
Control de Qualitat	1,00				1,000
					<hr/>
				Total amidament 7.5 : pa	1,000

URBANITZACIÓ PAU-6 DEL NORD (UA-13)

Promotor: JUNTA DE COMPENSACIÓ PAU-6

Tècnic Redactor: AMADEU FABRA MASÓ

Pressupost : Costes Directos

Capítol 1 : ENDERROCS I PREVIS

Pressupost

COMENTARI	NUM.	DIM 1	DIM 2	DIM 3	ACUM.	PREU	IMPORT	
					Total:	2,000	44,03	88,06 €
1.14 PA Retirada, transport i descàrrega a magatzem que indiqui la propietat, de tota la senyalització verti								
Retirada, transport i descàrrega a magatzem municipal, de tots els elements de vialitat existents en l'àmbit de les obres.								
	1,00				1,000			
					Total:	1,000	500,00	500,00 €
1.15 m3 Transport residus, instal·lació gestió residus, camió 12t, càrrega mec., rec. 10-15km								
Transport de residus a instal·lació autoritzada de gestió de residus, amb camió de 12 t i temps d'espera per a la càrrega a màquina, amb un recorregut de més de 10 i fins a 15 km								
vorada	1,25	0,30	0,12	120,00	5,400			
paviments	1,25	0,10	1,00	1.876,25	234,531			
	1,25	0,10	0,20	329,50	8,238			
panot	1,25	0,10	1,00	220,50	27,563			
clavagueres	1,25	0,50	1,00	54,50	34,063			
embomals	5,00	0,30	0,50	0,70	0,525			
baranes	2,50	4,00	0,20	1,00	2,000			
barraca	1,25	2,50	4,00	3,00	37,500			
varis	7,00	2,00	1,00	1,00	14,000			
					Total:	363,820	4,53	1.648,11 €
1.16 m3 Deposició controlada dipòsit autoritzat, residus barrej. no e								
Deposició controlada a dipòsit autoritzat de residus barrejats no especials amb una densitat 0,43 t/m3, procedents de construcció o demolició, amb codi 170904 segons la Llista Europea de Residus (ORDEN MAM/304/2002)								
vorada	1,25	0,30	0,12	120,00	5,400			
paviments	1,25	0,10	1,00	1.876,25	234,531			
	1,25	0,10	0,20	329,50	8,238			
panot	1,25	0,10	1,00	220,50	27,563			
clavagueres	1,25	0,50	1,00	54,50	34,063			
embomals	5,00	0,30	0,50	0,70	0,525			
baranes	2,50	4,00	0,20	1,00	2,000			
barraca	1,25	2,50	4,00	3,00	37,500			
varis	7,00	2,00	1,00	1,00	14,000			
					Total:	363,820	32,25	11.733,19 €
Total Capítol 1 :							27.693,60 €	

URBANITZACIÓ PAU-6 DEL NORD (UA-13)

Promotor: JUNTA DE COMPENSACIÓ PAU-6

Tècnic Redactor: AMADEU FABRA MASÓ

Pressupost : Costes Directos

Capítol 2 : MOVIMENTS DE TERRES

Pressupost

COMENTARI	NUM.	DIM 1	DIM 2	DIM 3	ACUM.	PREU	IMPORT
2.1 m² NETEJA I ESBROSSAMENT DEL TERRENY A MÀQUINA							
Neteja i esbrossada del terreny, amb mitjans mecànics i càrrega, inclòs extracció d'abres i extracció de soques.							
Puigsacal	1,00			1.123,50	1.123,500		
Migdia	1,00			560,00	560,000		
Carrer Nova Creació	1,00			1.510,00	1.510,000		
Zona Espai Lliure	1,00			533,00	533,000		
Aparcament	1,00			616,00	616,000		
				Total:	4.342,500	1,18	5.124,15 €
2.2 m³ Excav.p/caixa pav.,terreny compact.(SPT 20-50),pala excav.,+càrr.directa s/camió							
Excavació per a caixa de paviment en terreny compacte (SPT 20-50), realitzada amb pala excavadora i càrrega directa sobre camió							
s/quadre i perfils							
carrer nova creació	1,00			978,80	978,800		
puigsacalm	1,00			1.042,80	1.042,800		
migdia	1,00			232,30	232,300		
josep ventura	1,00			179,20	179,200		
pas espai lliure	1,00			382,78	382,780		
aparcament	1,00			492,80	492,800		
					3.308,680		
- deducció t rocos	-1,00		0,05	3.308,68	-165,434		
				Total:	3.143,246	5,08	15.967,69 €
2.3 m³ Excav.p/caixa pav.,roca rc.mitja(25-50MPa),pala excav.+martell,+càrr.indir. s/camió							
Excavació per a caixa de paviment en roca de resistència a la compressió mitja (25 a 50 MPa), realitzada amb pala excavadora amb martell trencador i càrrega indirecta sobre camió							
5% previsió roca	1,00	165,43			165,430		
				Total:	165,430	22,12	3.659,31 €
2.4 m³ Transp.terres,instal.gestió residus,camió 12t,carreg.mec.,rec.10-15km							
Transport de terres a instal.lació autoritzada de gestió de residus, amb camió de 12t i temps d'espera per a la càrrega amb mitjans mecànics, amb un recorregut de més de 10 i fins a 15km							
s/quadre i perfils							
carrer nova creació	1,00			978,80	978,800		
puigsacalm	1,00			1.042,80	1.042,800		
migdia	1,00			232,30	232,300		
josep ventura	1,00			179,20	179,200		
pas espai lliure	1,00			382,78	382,780		
aparcament	1,00			492,80	492,800		
					3.308,680		
esponjament	1,00		0,20	3.308,68	661,736		
neteja i desbroça	1,00	1,20	0,10	4.342,50	521,100		
				Total:	4.491,516	4,19	18.819,45 €

URBANITZACIÓ PAU-6 DEL NORD (UA-13)

Promotor: JUNTA DE COMPENSACIÓ PAU-6

Tècnic Redactor: AMADEU FABRA MASÓ

Pressupost : Costes Directos

Capítol 2 : MOVIMENTS DE TERRES

Pressupost

COMENTARI	NUM.	DIM 1	DIM 2	DIM 3	ACUM.	PREU	IMPORT
2.5 m3 Repàs+picon.esplanada,95%PM							
Estesa i piconatge de sòl seleccionat d'aportació, per millora de terreny, en tongades de 30 cm de gruix, com a màxim, amb compactació del 95 % PM, utilitzant corró vibratori autopropulsat, i amb necessitat d'humectació.							
carrer nova creació	1,00			553,46	553,460		
puigsacalm	1,00			546,75	546,750		
migdia	1,00			146,45	146,450		
josep ventura	1,00			92,80	92,800		
pas espai lliure	1,00			203,28	203,280		
aparcament	1,00			308,00	308,000		
					Total:	1.850,740	17,25 31.925,26 €
						Total Capítulo 2 :	75.495,87 €

URBANITZACIÓ PAU-6 DEL NORD (UA-13)

Promotor: JUNTA DE COMPENSACIÓ PAU-6

Tècnic Redactor: AMADEU FABRA MASÓ

Pressupost : Costes Directos

Capítol 3.2.1 : LÍNIA ELÈCTRICA BAIXA TENSIÓ SUBTERRANIA.

Pressup

COMENTARI	NUM.	DIM 1	DIM 2	DIM 3	ACUM.	PREU	IMPORT
3.2.1.2.1 u Caixa distribució CAHORS ref. 555,014, col Caixa de distribució tipus CAHORS ref. 555,014 muntada en sòcol de formigó, connexionat a terra del neutre amb conductor aïllat 0,6/1Kv de 50 mm2 i pica de 2mts. I 300 micres (La connexió del terra a la caixa, mitjançant terminal premat), instal·lació i connexió (inclosos els terminals bimetal·lics amb aïllament termo-retractil en els quatre conductors de cada línia.							
						Total:	23,000 490,10 11.272,30 €
3.2.1.2.2 u Connexió conductors a caixa dist. o CT, 4x240 Connexió de conductors de línia de 4x240mm2 a caixa de distribució o Centre Transformador mitjançant terminal bimetal·lic amb recobriments aïllants tipus termo-retractil en els quatre conductors de la línia. Subministrament i muntatge. (Fins a 10 unitats).							
						Total:	6,000 99,52 597,12 €
3.2.1.2.3 m Línia (BT) 4x240, Al 0,6/1 kV, soterrada Línia de baixa tensió de 4x240 mm2 Al 0'6/1 KV, subministrament i col·locació dels conductors.							
						Total:	1.218,000 17,80 21.680,40 €
3.2.1.2.4 u Terminacions ext. fermenta i conversió, pals/façanes Terminacions exteriors amb ferrament i conversió, en pals o façanes existents							
						Total:	1,000 307,28 307,28 €
Total Capítulo 3.2.1.2 :							33.857,10 €

URBANITZACIÓ PAU-6 DEL NORD (UA-13)

Promotor: JUNTA DE COMPENSACIÓ PAU-6

Tècnic Redactor: AMADEU FABRA MASÓ

Pressupost : Costes Directos

Capítol 3.2.1. : CENTRE TRANSFORMADOR.

Pressup

COMENTARI	NUM.	DIM 1	DIM 2	DIM 3	ACUM.	PREU	IMPORT
3.2.1.4.1 u Centre transformador, Ormazabal PFU-4, fins 1.000 KVA, col							
Centre transformador prefabricat de formigó armat, Ormazabal PFU-4, per a un transformador de fins a 1.000 KVA., equipat amb 3 cel·les Ormazabal amb aïllament SF6, dues de línia (CML-36/2) (amb mando motor, relé protecció) i una de protecció de transformador (CMP-F- 36/2) amb els seus corresponents connectors per cable AT 18/30Kv de 240mm2 (95mm2 per a sortida cabina ruptor-fusible) i línia de connexió entre aquesta i transformador, de 95mm2 de secció i de 18/30Kv amb terminacions tipus interior termoretràctils RAYCHEM tipus EPKT-36 C1XI P/C 95.(Connexió extrems pantalles al terra AT del centre). Màquina transformador inclosa (630 kVA B2) Un quadres de distribució de B.T. Amb 5 sortides de 400 A. n/ UNESA, circuit d'enllumenat interior i circuit control sobrecàrrega amb màximetre doble indicació i circuit actiu (CELSA model BOQC 96S/HE Escala 0...120%). Doble xarxa de terra de valor adequat (la de protecció formada per 1 anell de cable despul·lat de 50mm2 de Cu que envolta el CT a 1m de separació de la caseta i a 80 Cm de fondària amb 8 piquetes de 2m (Amb recobriments de Cu de 300µm) i la de servei formada per un primer tram de longitud a determinar segons estudi, de 50mm2 de Cu amb aïllament 0,6/1Kv i un tram final de cable despul·lat de 50mm2 de Cu amb piquetes de 2m (Amb recobriments de Cu de 300µm) cada 3m de cable amb una longitud total a determinar segons estudi de posta a terra).Tot muntat i instal·lat en el lloc de servei, inclòs obra civil i mitjans auxiliars.							
						Total:	1,000 37.734,26 37.734,26 €
3.2.1.4.2 u Font alimentació i control remot, SITEL CAP/32, col							
Instal·lació una font d'alimentació i una unitat per control remot tipus SITEL CAP/32. Subministrament, muntatge, integració d'equips al centre de control, connexió a la xarxa de fibra òptica existent i enllaços de comunicacions inclosos.							
						Total:	1,000 10.950,00 10.950,00 €
3.2.1.4.3 u Transformador de distribució, 25.000/400V B2 630 KVA, col							
Transformador de distribució 25.000/400v B2 de 630KVA. Tipus RU-5201-D INCOESA/COTRADIS. Subministrament i instal·lació incloent cablejat de trafo a quadre BT.							
						Total:	1,000 14.532,39 14.532,39 €
Total Capítulo 3.2.1.4 :							63.216,65 €

URBANITZACIÓ PAU-6 DEL NORD (UA-13)

Promotor: JUNTA DE COMPENSACIÓ PAU-6

Tècnic Redactor: AMADEU FABRA MASÓ

Pressupost : Costes Directos

Capítol 3.2.1. : PROJECTE I DIRECCIÓ D'OBRA.

Pressup

COMENTARI	NUM.	DIM 1	DIM 2	DIM 3	ACUM.	PREU	IMPORT
3.2.1.5.1 u Projecte legalització, posta servei							
Projecte de legalització, posta en servei de la instal·lació elèctrica. Posicions corresponents als treballs en xarxa, i supervisió a realitzar per Agri-Energia Elèctrica, S.A. a càrrec del peticionari.							
					Total:	1,000	2.375,29
							2.375,29 €
					Total Capítulo 3.2.1.5 :		2.375,29 €

URBANITZACIÓ PAU-6 DEL NORD (UA-13)

Promotor: JUNTA DE COMPENSACIÓ PAU-6

Tècnic Redactor: AMADEU FABRA MASÓ

Pressupost : Costes Directos

Capítol 3.2.1. : TREBALLS COMPLEMENTARIS DE POSTA EN MARXA.

Pressup

COMENTARI	NUM.	DIM 1	DIM 2	DIM 3	ACUM.	PREU	IMPORT
3.2.1.6.1 u Planols estat final instal·lacions Aixecament i elaboració de plànols amb l'estat final de les instal·lacions. Posicions corresponents als treballs en xarxa, i supervisió a realitzar per Agri-Energia Electrica,S.A. a càrrec del peticionari.							
						Total:	790,41
					1,000		790,41 €
3.2.1.6.2 u Descàrrec BT per connexió nova inst. BT Descàrrec d'instal·lacions de BT per a la connexió de la nova instal·lació de BT interior o exterior del C.T. Posicions corresponents als treballs en xarxa, i supervisió a realitzar per Agri-Energia Electrica,S.A. a càrrec del peticionari.							
						Total:	245,25
					1,000		245,25 €
3.2.1.6.3 u Descàrrec AT per reformes en CT/línia AT Descàrrec d'instal·lacions d'AT per reformes en Centre Transformador o Línia AT. (Inclou descàrrec general línia AT tràmits reglamentaris pertinents). No inclòs Grup Electrogener. Posicions corresponents als treballs en xarxa, i supervisió a realitzar per Agri-Energia Electrica,S.A. a càrrec del peticionari.							
						Total:	390,21
					1,000		390,21 €
3.2.1.6.4 u Mesures aïllament, 18/30KV, sub Mesures d'aïllament en línia subterrània de 18/30Kv. Mitjançant laboratori mòbil. Comprovació per trams individuals. Posicions corresponents als treballs en xarxa, i supervisió a realitzar per Agri-Energia Electrica,S.A. a càrrec del peticionari.							
						Total:	548,15
					1,000		548,15 €
3.2.1.6.5 u Mesures aïllament, línia BT, sub Mesures d'aïllament en línia subterrània de baixa tensió mitjançant generador mòbil. Comprovació de trams individuals entre caixes. Comprovació embornament conductors i posta a terra. Posicions corresponents als treballs en xarxa, i supervisió a realitzar per Agri-Energia Electrica,S.A. a càrrec del peticionari.							
						Total:	1.689,54
					29,000		1.689,54 €
3.2.1.6.6 u Seguiment de l'obra Seguiment de l'obra. Posicions corresponents als treballs en xarxa, i supervisió a realitzar per Agri-Energia Electrica,S.A. a càrrec del peticionari.							
						Total:	2.539,69
					1,000		2.539,69 €
Total Capítulo 3.2.1.6 :							6.203,25 €

URBANITZACIÓ PAU-6 DEL NORD (UA-13)

Promotor: JUNTA DE COMPENSACIÓ PAU-6

Tècnic Redactor: AMADEU FABRA MASÓ

Pressupost : Costes Directos
Capítol 3.2 : BAIXA TENSIÓ.

Pressupost

COMENTARI	NUM.	DIM 1	DIM 2	DIM 3	ACUM.	PREU	IMPORT	
3.2.1	AGRI-ENERGIA ELÈCTRICA.							
					Total:	1,000	111.090,21	111.090,21 €
3.2.2	OBRA CIVIL TRANSFORMADOR							
					Total:	1,000	613,17	613,17 €
Total Capítol 3.2 :							111.703,38 €	

URBANITZACIÓ PAU-6 DEL NORD (UA-13)

Promotor: JUNTA DE COMPENSACIÓ PAU-6

Tècnic Redactor: AMADEU FABRA MASÓ

Pressupost : Costes Directos

Capítol 3.4.1 : EVACUACIÓ D'AIGÜES FECALS.

Pressupost

COMENTARI	NUM.	DIM 1	DIM 2	DIM 3	ACUM.	PREU	IMPORT
3.4.1.1 m Claveguera tub intern.llisa/extern.corrugada,polietilè HDPE,B,U,DN=160mm,SN8kN/m2,UNE-EN 13476-3,sol							
Claveguera amb tub de paret estructurada, amb paret interna llisa i externa corrugada, de polietilè HDPE, tipus B, àrea aplicació U, de diàmetre nominal exterior 160 mm, de rigidesa anular SN 8 kN/m2, segons la norma UNE-EN 13476-3, unió soldada, amb grau de dificultat mitja i col·locat al fons de la rasa							
C/ Nova creació	9,00	9,00				81,000	
C/ Nova creació	10,00	10,00				100,000	
C/ Puigsacalm	17,00	10,00				170,000	
					Total:	351,000	9,62 3.376,62 €
3.4.1.2 m Claveguera tub intern.llisa/extern.corrugada,polietilè HDPE,B,U,DN=315mm,SN8kN/m2,UNE-EN 13476-3,sol							
Claveguera amb tub de paret estructurada, amb paret interna llisa i externa corrugada, de polietilè HDPE, tipus B, àrea aplicació U, de diàmetre nominal exterior 315 mm, de rigidesa anular SN 8 kN/m2, segons la norma UNE-EN 13476-3, unió soldada, amb grau de dificultat mitja i col·locat al fons de la rasa							
C/ Nova creació	1,00	201,00				201,000	
C/ Puigsacalm	1,00	207,00				207,000	
					Total:	408,000	20,98 8.559,84 €
3.4.1.3 m Paret pou circ.D=100cm,g=14cm,maó calat,arrebos.+llisc.int.1:4							
Paret per a pou circular de D=100 cm, de gruix 14 cm de maó calat, arrebossada i lliscada per dins amb morter ciment 1:4, s'inclou part proporcional de tram final amb forma troncocònica							
p1	1,51					1,510	
p2	1,51					1,510	
p3	1,51					1,510	
p4	1,50					1,500	
p5	1,50					1,500	
p6	1,50					1,500	
p7	2,02	1,37				2,767	
p8	2,07	1,56				3,229	
p9	2,11	1,70				3,587	
p10	2,16					2,160	
p11	2,20					2,200	
p12	2,25					2,250	
					Total:	25,223	234,92 5.925,39 €
3.4.1.4 u Solera form.HM-20/P/20/l g=15cm,planta 1,2x1,2m							
Solera de formigó HM-20/P/20/l de 15 cm de gruix i de planta 1,2x1,2 m							
pous	12,00					12,000	
					Total:	12,000	21,87 262,44 €
3.4.1.5 u Bastiment circ.,fos.dúctil,p/pou reg.+tapa abatib+tancapas D=600mm,D400,col.mort.							
Bastiment circular de fosa dúctil per a pou de registre i tapa abatible i amb tanca, pas lliure de 600 mm de diàmetre i classe D400 segons norma UNE-EN 124, col·locat amb morter							
pous	12,00					12,000	

URBANITZACIÓ PAU-6 DEL NORD (UA-13)

Promotor: JUNTA DE COMPENSACIÓ PAU-6

Tècnic Redactor: AMADEU FABRA MASÓ

Pressupost : Costes Directos

Capítol 3.5.1 : OBRA CIVIL.

Pressupost

COMENTARI	NUM.	DIM 1	DIM 2	DIM 3	ACUM.	PREU	IMPORT
3.5.1.1 u Fonament columna lluminària							
Fonament de columna d'enllumenat públic, de 80x80 i 70 cm. de profunditat, inclou encofrat a les quatre cares, subministre i col.locació d'ancoratges d'acer rosca de diàmetre 3/8" i llargària 400 mm. femella i contrafemella per anivellació i fixació de la base de la columna, tub flexible corrugat de 80 mm. de Ø nominal interior per passos instal.lacions transversals i longitudinals, i tub flexible corrugat de Ø63 mm per pas alimentació, enllaç de línia de connexió de terra, fet amb formigó HA-25/B/20/I, abocat directament des de camió, inclou armat amb acer B-500S inferior amb #Ø16, per una quantia de 9 kg/u., en situació simètrica o ex cèntrica respecte fanal, fins i tot en adaptació de les magnituds previstes a configuració de fonament de menor cantell i major planta							
Llumineres	35,00					35,000	
						Total:	35,000 61,49 2.152,15 €
3.5.1.2 u Pericó regist.form.pref.sense fons,40x40x70 cm,p/inst.serveis,s/solera form.HM-20/B/40/I,+reblert te							
Pericó de registre de formigó prefabricat sense fons de 40x40x70 cm, per a instal.lacions de serveis, col.locat sobre solera de formigó HM-20/B/40/I de 15 cm de gruix i reblert lateral amb terra de la mateixa excavació							
						Total:	35,000 51,53 1.803,55 €
3.5.1.3 u Bastim.+tapa fos.dúc.,p/pericó serv.,recolzada,pas útil 400x400mm,C250,col.mort.							
Bastiment i tapa quadrada de fosa dúctil, per a pericó de serveis, recolzada, pas lliure de 400x400 mm i classe C250 segons norma UNE-EN 124, col.locat amb morter							
						Total:	35,000 31,79 1.112,65 €
						Total Capítol 3.5.1 :	5.068,35 €

URBANITZACIÓ PAU-6 DEL NORD (UA-13)

Promotor: JUNTA DE COMPENSACIÓ PAU-6

Tècnic Redactor: AMADEU FABRA MASÓ

Pressupost : Costes Directos

Capítol 3.5.2 : QUADRE ENLLUMENAT.

Pressupost

COMENTARI	NUM.	DIM 1	DIM 2	DIM 3	ACUM.	PREU	IMPORT	
3.5.2.1 pa Connexionat al quadre elèctric general existent.								
Partida alçada d'abonament íntegre en concepte de connexió de la nova línia d'enllumenat a l'embarat del quadre d'enllumenat existent. Inclou material auxiliar de muntatge i elements de connexió.								
Total:						1,000	350,00	350,00 €
3.5.2.2 u Interruptor dif.cl.AC,gam.terc.,I=40A,(4P),0.3A,fix.inst.,4mòd.DIN,munt.perf.DIN								
Interruptor diferencial de la classe AC, gamma terciari, de 40 A d'intensitat nominal, tetrapolar (4P), de sensibilitat 0.3 A, de desconnexió fix instantani, amb botó de test incorporat i indicador mecànic de defecte, construït segons les especificacions de la norma UNE-EN 61008-1, de 4 mòduls DIN de 18 mm d'amplària, muntat en perfil DIN								
Total:						1,000	147,68	147,68 €
3.5.2.3 u Interruptor auto.magnet.,I=16A,PIA corbaC,(4P),tal=6000A/10kA,4mòd.DIN,munt.perf.DIN								
Interruptor automàtic magnetotèrmic de 16 A d'intensitat nominal, tipus PIA corba C, tetrapolar (4P), de 6000 A de poder de tall segons UNE-EN 60898 i de 10 kA de poder de tall segons UNE-EN 60947-2, de 4 mòduls DIN de 18 mm d'amplària, muntat en perfil DIN								
Total:						1,000	63,75	63,75 €
3.5.2.4 u Contactor, 230V,25A,4NA,circuit potència 400V,fix.pres.								
Contactor de 230 V de tensió de control, 25 A d'intensitat nominal, tetrapolar (4P), 4NA, format per 2 mòduls DIN de 18 mm d'amplària cada un, per a un circuit de potència de 400 V, categoria d'ús AC 1 segons UNE-EN 60947-4-1, fixat a pressió								
Total:						1,000	47,93	47,93 €
Total Capítulo 3.5.2 :							609,36 €	

URBANITZACIÓ PAU-6 DEL NORD (UA-13)

Promotor: JUNTA DE COMPENSACIÓ PAU-6

Tècnic Redactor: AMADEU FABRA MASÓ

Pressupost : Costes Directos
Capítol 3.6 : GAS NATURAL.

Pressupost

COMENTARI	NUM.	DIM 1	DIM 2	DIM 3	ACUM.	PREU	IMPORT
3.6.1 m Tub PE 100, DN=90mm,, sèrie SDR 17.6, soldat, dific. mitjà, col. fons rasa Tub de polietilè per a gas de designació PE 100 de 90 mm de diàmetre nominal exterior, sèrie SDR 17.6, segons norma UNE-EN 1555-2, soldat, amb grau de dificultat mitjà i col·locat al fons de la rasa							
					Total:	318,000	29,18 9.279,24 €
3.6.2 m Tub PE 100, DN=110mm,, sèrie SDR 17.6, soldat, dific. mitjà, col. fons rasa Tub de polietilè per a gas de designació PE 100 de 110 mm de diàmetre nominal exterior, sèrie SDR 17.6, segons norma UNE-EN 1555-2, soldat, amb grau de dificultat mitjà i col·locat al fons de la rasa							
					Total:	372,000	38,66 14.381,52 €
3.6.3 pa Connexionat a xarxa existent de gas amb diàmetre 110 Partida alçada d'abonament íntegre en concepte de connexió a xarxa existent amb tub PE100 diàmetre 110. Inclou ajudes d'obra civil, i material auxiliar de muntatge i elements de connexió.							
					Total:	1,000	450,00 450,00 €
Total Capítulo 3.6 :							24.110,76 €

URBANITZACIÓ PAU-6 DEL NORD (UA-13)

Promotor: JUNTA DE COMPENSACIÓ PAU-6

Tècnic Redactor: AMADEU FABRA MASÓ

Pressupost : Costes Directos

Capítol 3.7 : TELECOMUNICACIONS.

Pressupost

COMENTARI	NUM.	DIM 1	DIM 2	DIM 3	ACUM.	PREU	IMPORT
3.7.1 u Pericó regist.form.pref.a/tapa,tp.MF-II,p/inst.telefon.,s/solera form.HM-20/B/40/I,+reblert terra Pericó de registre de formigó prefabricat amb tapa tipus MF-II, per a instal·lacions de telefonia, col·locat sobre solera de formigó HM-20/B/40/I de 15 cm de gruix i reblert lateral amb terra de la mateixa excavació							
pericó MF	15,00				15,000		
					Total:	15,000	218,99 3.284,85 €
3.7.2 u Pericó regist.fàbrica maó,45x45x50cm,p/inst.serveis,+lliscat int.morter ciment 1:8,s/solera m.calat, Pericó de registre de fàbrica de maó de 45x45x50 cm, per a instal·lacions de serveis, amb parets de 15 cm de gruix de maó calat de 290x140x100 mm, arrebossada i lliscada interiorment amb morter de ciment amb una proporció en volum 1:8, sobre solera de maó calat de 10 cm de gruix i reblert lateral amb terra de la mateixa excavació							
pericó	3,00				3,000		
					Total:	3,000	51,92 155,76 €
3.7.3 u Bastiment+tapa p/pericó serv.,fosa grisa,420x420x40mm,pes=25kg,col.mort. Bastiment i tapa per a pericó de serveis, de fosa grisa de 420x420x40 mm i de 25 kg de pes, col·locat amb morter							
pericó	3,00				3,000		
					Total:	3,000	17,72 53,16 €
3.7.4 ut Pericó DF-II Pericó de registre de formigó prefabricat amb tapa tipus DF-II (dimensions interiors (AxBxH) 900x1090x1000mm), per a instal·lacions de telefonia, col·locat sobre solera de formigó HM-20/B/40/I de 15 cm de gruix i reblert lateral amb terra de la mateixa excavació (P - 169)							
pericons	11,00				11,000		
					Total:	11,000	620,00 6.820,00 €
3.7.5 ut Socol perico DF-II Sòcol de formigó HM-20/P/20/I per a armari de la xarxa de telèfon. S'inclouen 6 tubs de 63 mm de diàmetre per connexionar el pedestal amb un pericó tipus DM o DF, així com marc metàl·lic de 496x176 mm amb 4 espàrrecs M8 mm. (P - 79)							
Socol perico	4,00				4,000		
					Total:	4,000	52,00 208,00 €
3.7.6 m 2 Tub rígido PVC,DN=63mm,impacte=6J,resist.compress.=250N,g=1.2mm,unió encolada+canal.sot. 2 Tubos rígido de PVC, de 63 mm de diàmetre nominal, aïllant i no propagador de la flama, amb una resistència a l'impacte de 6 J, resistència a compressió de 250 N, de 1.2 mm de gruix, amb unió encolada i com a canalització soterrada							
					Total:	816,000	5,47 4.463,52 €

URBANITZACIÓ PAU-6 DEL NORD (UA-13)

Promotor: JUNTA DE COMPENSACIÓ PAU-6

Tècnic Redactor: AMADEU FABRA MASÓ

Pressupost : Costes Directos

Capítol 3.7 : TELECOMUNICACIONS.

Pressupost

COMENTARI	NUM.	DIM 1	DIM 2	DIM 3	ACUM.	PREU	IMPORT
3.7.7 m 2 Tub rígid PVC,DN=63mm,+1 Tritub DN=40 2 Tubs rígid de PVC, de 63 mm de diàmetre nominal, aïllant i no propagador de la flama, amb una resistència a l'impacte de 6 J, resistència a compressió de 250 N, d'1,2 mm de gruix, amb unió encolada i com a canalització soterrada + 1 TRITUB							
						Total:	625,000 7,31 4.568,75 €
3.7.8 m 2 Tub rígid PVC,DN=110mm,impacte=12J,resist.compress.=250N,g=1,8mm 2 Tub rígid de PVC, de 110 mm de diàmetre nominal, aïllant i no propagador de la flama, amb una resistència a l'impacte de 12 J, resistència a compressió de 250 N, d'1,8 mm de gruix, amb unió encolada i com a canalització soterrada							
						Total:	22,000 8,17 179,74 €
3.7.9 m 2 Tub rígid PVC,DN=110mm,+ 1 tritub DN 40 2 Tub rígid de PVC, de 110 mm de diàmetre nominal, aïllant i no propagador de la flama, amb una resistència a l'impacte de 12 J, resistència a compressió de 250 N, d'1,8 mm de gruix, amb unió encolada i com a canalització soterrada							
						Total:	95,000 11,24 1.067,80 €
3.7.10 u Adaptacio nova escomesa Adaptació d'escomesa existent a la nova xarxa de telèfon soterrada, inclòs obra civil necessària per arribar al punt d'entrada a la vivenda, tub de polietilè dn63mm fins a façana i tub d'acer galvanitzat dn50mm ancorat a façana amb abraçadores (P - 69)							
adaptacio escomesa	6,00				6,000		
						Total:	6,000 200,00 1.200,00 €
Total Capítulo 3.7 :							22.001,58 €

URBANITZACIÓ PAU-6 DEL NORD (UA-13)

Promotor: JUNTA DE COMPENSACIÓ PAU-6

Tècnic Redactor: AMADEU FABRA MASÓ

Pressupost : Costes Directos

Capítol 4.1 : VORERES

Pressupost

COMENTARI	NUM.	DIM 1	DIM 2	DIM 3	ACUM.	PREU	IMPORT
Paviment espai lliure	1,00		0,20	440,00	88,000		
Total:					461,950	26,31	12.153,91 €

4.1.5 m3 Base formigó HM-20/B/20/l, camió+vibr.manual, reglejat

Base de formigó HM-20/B/20/l, de consistència tova i grandària màxima del granulat 20 mm, abocat des de camió amb estesa i vibratge manual, amb acabat reglejat

Puigsacalm	2,00		0,10	395,00	79,000		
Migdia	1,00		0,10	101,25	10,125		
Nou carrer	1,00		0,10	378,50	37,850		
	1,00		0,10	236,00	23,600		
Josep Ventura	1,00		0,10	68,50	6,850		
Joan Estany	1,00		0,10	88,00	8,800		
	1,00		0,10	79,00	7,900		
	1,00		0,10	128,50	12,850		
Total:					186,975	73,90	13.817,45 €

4.1.6 m2 Paviment panot vorera gris,20x20x4cm,preu alt,col.truc macet.mort.1:2:10

Paviment de panot per a vorera gris de 20x20x4 cm, classe 1a, preu alt, col·locat a truc de maceta amb morter mixt 1:2:10 i beurada de ciment portland

Puigsacalm	2,00			395,00	790,000		
Migdia	1,00			101,25	101,250		
Nou carrer	1,00			378,50	378,500		
	1,00			236,00	236,000		
Josep Ventura	1,00			68,50	68,500		
Joan Estany	1,00			88,00	88,000		
	1,00			79,00	79,000		
	1,00			128,50	128,500		
Total:					1.869,750	34,86	65.179,49 €

4.1.7 m3 Paviment form.s/add. HA-30/B/20/IIa+F, camió,vibr.mecànic rem

Paviment de formigó sense additius HA-30/B/20/IIa+F de consistència tova, grandària màxima del granulat, 20 mm, escampat des de camió, estesa i vibratge mecànic i acabat remolinat mecànic, deixant l'arid vist. Inclòs doble malla electrosoldada 15.30.8.

Paviment espai lliure	1,00		0,20	440,00	88,000		
Total:					88,000	109,90	9.671,20 €

4.1.8 m Junt pavim.form. ampl.=6-8mm,h=2cm,mitjans mec.

Formació de junt de paviment de formigó de 6 a 8 mm d'amplària i de 2 cm de fondària, amb mitjans mecànics

tall	1,00			150,00	150,000		
Total:					150,000	5,73	859,50 €

4.1.9 ut Gual per a vianants,120cm, pedra granítica

Gual per a vianants i aparcament de 200cm x 100cm, recte, de llosa de formigó prefabricat, amb les cares vistes flamejades, format per rampes de 100x50x6 cm, inclòs part proporcional de caps de remat i forats per a elements de vialitat i senyalització, col·locat amb base de formigó.

Guals vianants	20,00				20,000		
----------------	-------	--	--	--	--------	--	--

URBANITZACIÓ PAU-6 DEL NORD (UA-13)

Promotor: JUNTA DE COMPENSACIÓ PAU-6

Tècnic Redactor: AMADEU FABRA MASÓ

Pressupost : Costes Directos

Capítol 4.3 : SENYALITZACIÓ

Pressupost

COMENTARI	NUM.	DIM 1	DIM 2	DIM 3	ACUM.	PREU	IMPORT
4.3.1 m2 Marca vial superficial P-RR, pint.acríllica, màq.manual							
Pintat sobre paviment de marca vial superficial per a ús permanent i retrorreflectant en sec, amb humitat i amb pluja, tipus P-RR, amb pintura acrílica de color blanc i microesferes de vidre, aplicada amb màquina d'accionament manual							
STOP	3,00	2,50	1,50			11,250	
passos vianants	5,00	4,00	3,00	0,50		30,000	
					Total:	41,250	8,09 333,71 €
4.3.2 m Marca vial transv.contínua P-RR, 40cm, pint.acríllica, màq.manual							
Pintat sobre paviment de marca vial transversal contínua per a ús permanent i retrorreflectant en sec, amb humitat i amb pluja, tipus P-RR, de 40 cm d'amplària, amb pintura acrílica de color blanc i microesferes de vidre, aplicada amb màquina d'accionament manual							
Retenció stop	3,00	9,00				27,000	
Retencions passos	5,00	4,00				20,000	
					Total:	47,000	6,98 328,06 €
4.3.3 u Placa octogonal p/senyal.tràn.,acer galv.+pint., 60cm làm. retrorrefl. cl. RA2, fix.mec.							
Placa octogonal per a senyals de trànsit, d'acer galvanitzat i pintat, de 60 cm de diàmetre, acabada amb làmina retrorreflectora classe RA2, fixada mecànicament							
STOP (R-2)	3,00					3,000	
					Total:	3,000	71,57 214,71 €
4.3.4 u Placa inform. p/senyal.tràn.,acer galv.+pint. 40x40cm làm. retrorrefl.cl. RA2, fix.mec.							
Placa informativa per a senyals de trànsit d'acer galvanitzat i pintat, de 40x40 cm, acabada amb làmina retrorreflectora classe RA2, fixada mecànicament							
pas vianants (S-13)	10,00					10,000	
					Total:	10,000	43,67 436,70 €
4.3.5 u Placa amb làmina reflectora de nivell 1							
Placa amb làmina reflectora de nivell 1 d'intensitat, de 60x60, per a senyals de transit/aparcament, fixada mecànicament							
Aparcament	2,00					2,000	
					Total:	2,000	75,62 151,24 €
4.3.6 m Suport rect.,tub acer galv.80x40x2mm,formigonat							
Suport rectangular de tub d'acer galvanitzat de 80x40x2 mm, col·locat a terra formigonat							
	15,00	3,50				52,500	
					Total:	52,500	32,00 1.680,00 €
Total Capítulo 4.3 :							3.144,42 €

URBANITZACIÓ PAU-6 DEL NORD (UA-13)

Promotor: JUNTA DE COMPENSACIÓ PAU-6

Tècnic Redactor: AMADEU FABRA MASÓ

Pressupost : Costes Directos

Capítol 5 : MURETS I FONAMENTACIONS

Pressupost

COMENTARI	NUM.	DIM 1	DIM 2	DIM 3	ACUM.	PREU	IMPORT
5.1 m3 Excav.rasa/pou,h<=2m,terreny compact.(SPT 20-50),retro.,+ter							
Excavació de rasa i pou de fins a 2 m de fondària, en terreny compacte (SPT 20-50), realitzada amb retroexcavadora i amb les terres deixades a la vora							
Muret Espai lliure - fonament	2,00	0,70	0,60	47,60	39,984		
Base rec seccio E	1,00	0,80	1,20	38,50	36,960		
Base rec secco F	1,00	0,80	1,20	100,00	96,000		
				Total:	172,944	6,27	1.084,36 €
5.2 m3 Càrr.mec. residus inerts o no especials instal.gestió residus,camió transp.,12t,rec.5-10km							
Càrrega amb mitjans mecànics i transport de residus inerts o no especials a instal·lació autoritzada de gestió de residus, amb camió per a transport de 12 t, amb un recorregut de més de 5 i fins a 10 km.							
Muret Espai lliure - fonament	2,00	0,70	0,60	47,60	39,984		
Base rec seccio E	1,00	0,80	1,20	38,50	36,960		
Base rec secco F	1,00	0,80	1,20	100,00	96,000		
Esponjament	0,25			173,00	43,250		
				Total:	216,194	2,53	546,97 €
5.3 m² CAPA DE FORMIGÓ DE NETEJA DE 10 cm - HL-150/B/20							
De capa de formigó de neteja en la base de les fonamentacions de 10 cm de gruix, amb formigó tipus HL-150/B/20, de dosificació 150 Kg/m ³ de ciment portlant CEM I 32,5.							
Criteri d'amidament: superfície mesurada segons documentació gràfica de projecte							
Muret Espai lliure - fonament	2,00		0,60	47,60	57,120		
				Total:	57,120	14,11	805,96 €
5.4 m³ SABATA FORMIGÓ HA-25/B/20 ARMADA B-500-SD 50 kg/m³							
De sabata correguda i aïllada de formigó del tipus HA-25/B/20/IIa de ciment portlant, armada amb barres d'acer ferrallat tipus B-500SD amb una quantia de 50 Kg/m ³ .							
Muret Espai lliure - fonament	2,00	0,70	0,60	47,60	39,984		
				Total:	39,984	175,68	7.024,39 €
5.5 m³ FORMIGONAT SAB. AÏLLADES I CORREGUDES - HM-25/B/20/I							
De formigonat de base de suport a embornals lineals, amb formigó en massa tipus HM-25/B/20/I de ciment portlant.							
Criteri d'amidament: volum teòric mesurat segons documentació gràfica de projecte							
Embomal espai lliure	1,00	0,20	0,20	47,60	1,904		
Embomal aparcament	1,00	0,20	0,20	42,00	1,680		
				Total:	3,584	109,39	392,05 €
5.6 m² MUR FORMIGÓ HA-25/IIa, 30 cm, B-500SD 12 kg/m²							
De mur de 20 cm de gruix per revestir, de formigó tipus HA-25/B/20/IIa, armat amb barres d'acer corrugat tipus B-500SD amb una quantia de 12 kg/m ² (40 kg/m ³) i encofrat a dues cares amb planxes metàl·liques. S'inclou la feina d'encofrar i desencofrar, abocat, vibrat i mitjans auxiliars.							
Muret Espai lliure - fonament	2,00		1,00	47,60	95,200		

URBANITZACIÓ PAU-6 DEL NORD (UA-13)

Promotor: JUNTA DE COMPENSACIÓ PAU-6

Tècnic Redactor: AMADEU FABRA MASÓ

Pressupost : Costes Directos

Capítol : Costes Directos

Pressupost

COMENTARI	NUM.	DIM 1	DIM 2	DIM 3	ACUM.	PREU	IMPORT	
1	ENDERROCS I PREVIS							
					Total:	1,000	27.693,60	27.693,60 €
2	MOVIMENTS DE TERRES							
					Total:	1,000	75.495,87	75.495,87 €
3	INSTAL.LACIONS I SERVEIS							
					Total:	1,000	471.924,34	471.924,34 €
4	PAVIMENTS							
					Total:	1,000	228.635,32	228.635,32 €
5	MURETS I FONAMENTACIONS							
					Total:	1,000	77.248,71	77.248,71 €
6	JARDINERIA I MOBILIARI URBÀ							
					Total:	1,000	9.960,29	9.960,29 €
7	VARIS							
					Total:	1,000	90.250,00	90.250,00 €
Total Capítol :						981.208,13 €		

	<p>Projecte D'Execució (Urbanització) URBANITZACIÓ PAU 6 del Nord Emplaçament: Municipi: Porqueres - 17833 Pau 6 Del Nord Arquitectes FABRA I MASO, AMADEO</p>
	<p>Hash: WoNvYnqtsrujwwm/RuZ5hPJLjmg= Hash COAC: Pftup0NxNOT4Ue6M3H1Zjlytdo= Ref: COAC-2021402330-234586-01</p>
	<p>Clients: JUNTA DE COMPENSACIO PAU6 DEL NORD</p>
	<p>Visat: 2021402330</p>
	<p>Data: 08-11-2021</p>

	<p>Projecte D'Execució (Urbanització) URBANITZACIO PAU 6 del Nord Emplaçament: , Municipi: Porqueres - 17833 Pau 6 Del Nord Arquitectes FABRA I MASO, AMADEO</p>
	<p>Hash: WoNvYnqtstsrjwvm/RuZ5hPJLJmg= Hash COAC: Pftup0NxNOT4Ue6M3H1Zjzlytdo= Ref: COAC-2021402330-234586-01</p>
	<p>Clients: JUNTA DE COMPENSACIO PAU6 DEL NORD</p>
	<p>Visat: 2021402330</p>
	<p>Data: 08-11-2021</p>

Annex 2 - Plec de condicions
(*inclou condicions de caràcter tècnic, econòmic i facultatiu*)

PROJECTE BÀSIC I EXECUTIU D'URBANITZACIÓ

PAU 6 del Nord de Porqueres (Pla de l'Estany)

PROMOTOR: Junta de Compensació Pau 6 del Nord
ARQUITECTE: Amadeu Fabra Masó

SETEMBRE 2021

PLEC DE CONDICIONS DEL PROJECTE D'URBANITZACIÓ

PLEC GENERAL DE CONDICIONS DE CARÀCTER TÈCNIC

Abast del present plec

Aquest plec de condicions comprèn l'establiment de quantes circumstàncies hauran d'acomplir els materials a utilitzar en l'execució i la forma de realitzar-ho fins a acabar totalment les obres corresponents al projecte del que formen part i que respon al títol establert.

Replanteig d'obra

El contractista adjudicatari de les obres portarà a efecte sobre el terreny un replanteig previ del projecte, a sotmetre a la Direcció Tècnica de les obres. Executades les instal·lacions necessàries per a donar suport i protecció a les obres en la seva execució, en conformitat al que disposa el Plec General de Condicions per a l'edificació, pel contractista i sota inspecció de la Direcció Tècnica de les obres es procedirà al replanteig general i anivellament del terreny d'acord amb els plànols corresponents perquè es pugui desenvolupar correctament el projecte. S'establirà una cota invariable de nivell, referència permanent de les obres a executar de moviments de terres.

Moviments de Terres

Inclouen els treballs d'aplanament necessaris per a la posterior realització de l'urbanització i obra a suportar. Abasta l'excavació, terraplenat, compactació i anivellació de les terres situades a la zona afectada per les obres.

Neteja i desbrossament

Aquestes funcions consistiran en l'extracció i retirada de la zona de treball de tota mena d'obres a enderrocar, instal·lacions i deixalles, vegetació, tacons, brossa, etc., així com aquells materials que puguin dificultar la bona realització de les obres.

Les depressions excavades degut a haver arrancat arrels i tacons, sota la superfície original del sòl, es terraplenaran i compactaran adequadament fins arribar a obtenir una superfície igual a la del terreny del voltant.

Obres de Rebaix

L'excavació de terres s'haurà de realitzar com a mínim fins a la cota assenyalada als plànols de projecte i sempre fins aquella necessària per a obtenir la rasant prefixada i la adequada condició portant de la base. A les zones de rebaix on més tard hi haurà carrers o zones pavimentades, després de fer-se l'excavació; s'escarificarà fins a una fondària de 15cm, es realitzarà un matxucat dels àrids de mida superior a 5cm, i es procedirà a la seva compactació fins a arribar al 1005 de la densitat màxima Pròctor. S'adequarà la rasant obtinguda a la assenyalada als plànols o a la determinada per la Direcció Tècnica de les Obres.

En tot cas s'exigirà el variat de la terra vegetal existent que s'amuntegarà en funció de la posterior utilització en tones destinades a jardins.

Obres de Compactació

Executada l'excavació de terres, o una vegada tretes les terres vegetals en la ubicació dels terraplens, es perfilarà, compactarà i anivellarà la subbase obtinguda. Es procedirà així mateix al sanejament de brandons i a la substitució de zones de materials inadequats a les posterior condicions de treball. Aquestes operacions es consideren incloses en el preu de la compactació necessària per els seients dels terraplens i l'obtenció del nivell adequat d'excavació.

Obres de Terraplenat

Consisteix en l'extensió i compactació dels materials terrossos procedents d'excavació o préstec, a les zones previstes als plànols o segons les directrius assenyalades per la Direcció d'Obres.

A les zones a terraplenar, abans de la col·locació dels materials de replè, s'escarificarà tota la superfície fins una fondària de 15cm, realitzant un matxucat dels àrids de mida superior a 10cm i compactant després fins a l'obtenció del 95% de la densitat màxima Pròctor.

L'execució de terraplens inclou les següents operacions:

- Preparació de la superfície d'assentament del terraplè
- Extensió d'una tongada
- Humectació o dessecació de la tongada.
- Compactació de la mateixa

El nombre de tongades el determinarà el gruix del terraplè, entesa la màxima alçada de cada tongada en 15cm.

La composició granulomètrica dels materials a emprar no tindrà elements de mida superior a 76mm (tamís 3" ASIM) o de la meitat del gruix de la tongada compactada. La part passada pel tamís 200ASIM serà inferior al 15% en per. Per a una profunditat superior a 50cm per sota de la subbase s'admetran pedres fins a 10cm.

La capacitat portant del material utilitzat complirà CBR 8. La plasticitat de la fracció passada pel tamís 40 ASIM complirà les condicions: LL (30 i IP) 10. L'equivalent de sorra serà superior a vint-i-cinc.

Les característiques del material es comprovaran abans de ser utilitzat mitjançant l'execució dels assajos que en tipus i nombre s'expressen a continuació, enteses mínimes les xifres assenyalades i al mateix temps referides a cadascuna de les procedències escollides.

per cada 1.000m ³ o fracció	UN assaig Pròctor Modificat
	UN a límits d'Atterberg
	D0S assajos d'equivalents de sorra

L'extensió de les tongades es farà amb posterioritat al haver comprovat la superfície del seu assentament i es portarà a terme prenent les precaucions necessàries per evitar la segregació.

El gruix serà reduït amb la finalitat d'obtenir el grau de compactació constant i suficient. Si procedeix, es portarà a terme la humectació de les tongades, obtenint així el grau òptim d'humitat, que es definirà a la obra per la Direcció Tècnica, en funció del resultat obtingut als assajos. Aquesta humectació serà, en tot cas, uniforme.

Es compactarà la tongada longitudinalment, des de les vores exteriors fins al centre, amb solapament dels recorreguts no inferior a un terç de l'element compactador. Es realitzarà la compactació fins a arribar a una densitat màxima obtinguda en l'assaig modificat de compactació. Les zones marginals, en pendent o en proximitat a obres de fàbrica que no permetin la utilització dels mitjans emprats per a la compactació de l'explanada millorada, es compactaran amb mitjans adequats de manera que s'arribi a densitats no inferiors a les de la zona. No s'estendrà cap tongada sense una prèvia anivellació i comprovació del grau de compactació de la anterior.

Les característiques dels materials utilitzats i la bondat de l'obra executada es comprovarà durant la seva realització, fent els assajos mínims següents, en la freqüència i tipologia que s'expressa:

per cada 1.500m ³ o fracció i una vegada al dia	UN assaig Pròctor modificat
	UN assaig límits Atterberg
	UN assaig granulomètric
	DOS assajos d'equivalents de sorra
per cada 1.000m ² o fracció de tongada col·locada	UN assaig de densitat in situ
	TRES determinacions d'humitat
per cada 500m ² . o fracció d'esplanada col·locada	UN assaig CBR al laboratori

Subbases Granulars

Les constitueixen les capes del ferm immediatament inferiors a la base i la seva execució inclou reiteradament l'estesa de tongades i la seva compactació.

Els materials constituents de la subbase granular seran àrids procedents de matxucar i triturar pedra de cantera o grava natural sense argiles, marges o altres matèries estranyes.

Graduació granulomètrica:

1. La fracció passada pel tamís 200 ASIM serà més petita dels dos terços de la passada pel tamís 40 ASIM en pes.
2. La corba granulomètrica dels materials estarà compresa entre els límits expressats en el quadre annexa, entenent que els buits S-4, S-5, S-6 només seran utilitzables quan ho indiqui expressament alguna de les Prescripcions Tècniques Particulars.
3. La mida màxima del parit no podrà excedir de la meitat del gruix de la tongada.

			CERNIT	PONDERAL	ACUMULAT	(X)
Tamís ASIM	S-1	S-2	S-3	S-4	S-5	S-
2"	100	100	-	-	-	-
1"	-	75-95	100	100	100	100
3/8	30-65	40-95	50-85	50-100	-	-
m 4	25-25	30-60	35-65	50-85	55-100	70-100
m 10	15-40	20-45	25-50	40-70	40-100	55-100
m 40	8-20	15-30	15-30	24-45	20-50	30-70
m 200	2-8	5-20	5-15	10-25	6-20	8-25

El coeficient de qualitat, amidat per l'assaig dels angles, serà inferior a cinquanta.

La capacitat portant del material portant d'utilització a la subbase acomplirà la condició CBR 20.

La plasticitat serà tal que la fracció passada pel tamís 40 ASIM acompleixi les condicions: LL(25 ; IP(6.

L'equivalent de sorra serà superior a vint-i-cinc.

Les característiques del material a utilitzar a la subbase es comprovaran abans de la seva utilització, mitjançant l'execució dels assajos que s'assenyalen, amb freqüència i tipologia així mateix definida, enteses les xifres com a mínimes i referides a cadascuna de les procedències escollides.

Per cada 1.000m ³ o fracció de material a utilitzar	UN assaig granulomètric
	UN assaig Pròctor modificat
	UN assaig límits d'Atterberg
	Dos assajos equivalents de sorra

La Direcció Tècnica, en funció la procedència dels materials a utilitzar, assenyalerà la conveniència de portar a terme els següents assajos addicionals:

Un assaig dels Àngels
UN assaig d'estabilitat amb cinc cicles

Les rasants indicades als plànols o assenyalades per la Direcció Tècnica de les obres s'adequaran i es materialitzaran degudament abans de l'extensió d'una tongada. Així mateix, abans de l'extensió de la subbase granular es comprovarà la densitat de la superfície sobre la que s'assentarà el terreny.

Extensió de la tongada: Els materials s'estendran amb la precaució d'evitar la seva segregació o contaminació, amb espessor de tongades uniforme i suficientment reduït per assegurar l'obtenció amb els mitjans emprats, d'una compactació suficient i uniforme.

Estesa la tongada es procedirà, si fos necessari, a la seva humectació. El contingut d'humitat es determinarà a l'obra, en funció de la maquinària a utilitzar i els resultats dels anàlisis efectuats.

La humectació, en cas de ser necessària, es realitzarà de manera uniforme.

La compactació de la subbase es desenvoluparà fins a obtenir un valor equivalent al màxim procedent de l'assaig modificat de compactació. La densitat obtinguda per a la subbase s'exigirà per tota la seva extensió, incloent les zones properes a obstacles o de pendent considerable, i per tant s'utilitzaran els mitjans més adequats a cada condició.

La compactació es realitzarà longitudinalment, començant per les vores exteriors i matxucant cap al centre, amb solapament a cada recorregut d'un ample no inferior a un terç de l'element compactador. S'extrauran mostres per comprovar la granulometria que, en cas d'incorrecció es modificarà amb l'addició de nous materials fins a acomplir les exigències del projecte.

No s'estendrà una tongada sense la prèvia comprovació de la anivellació i el grau de compactació de l'anterior.

Es comprovarà la suficiència drenant de la subbase granular regant la superfície tenint en compte que un excés de fins a les voreres no impedeixi la sortida de l'aigua. Es reconstruirà la subbase en zones amples, localitzades sobre els sectors en que això succeeixi.

Quan la subbase es componi de diferents materials per característiques o procedències, l'extensió de cadascuna d'elles es realitzarà en capes de gruix uniforme i de granulometria pujant a mida que ocupi un estrat inferior. El gruix de cadascuna de les capes serà tal que totes barrejades s'obtingui una granulometria que compleixi les condicions exigides.

Aquestes capes es barrejaran amb anivelladores, rastres, grades de discs, barrejadores rotatives i altra maquinària que no afecti al material de les capes subjacents, realitzant aquesta operació fins a obtenir un material uniforme.

Les característiques dels materials emprats es comprovarà durant l'execució de les obres mitjançant la realització dels assajos que s'expressen en quantia i freqüència, referits a cadascuna de les procedències donades.

Per cada 500 ³ o fracció de material i una vegada al dia	UN assaig Pròctor modificat
	UN assaig granulomètric
	UN assaig límits Atterberg
	DOS assajos equivalents de sorra
Per cada 1.000m ² o fracció de tongada col·locada	UN assaig de densitat in situ
	TRES determinacions d'humitat durant la compactació
Per cada 500m ² o fracció de subbase acabada	UN assaig CBR al laboratori
	UN assaig VSS de placa de càrrega reduïda

Base de tot-u artificial

Es tracta d'una base en que la granulometria del conjunt dels seus elements és de tipus continu. Els materials que la componen procediran del matxucat i trituració de pedres de cantera o grava natural, havent de tenir -en aquest cas- l'àrid com a mínim dues cares fracturades en un 50% dels seus components.

Composaran l'àrid elements nets, sòlids i resistents, nets de pols, argila i altres materials de procedència anòmala.

La mida màxima de l'àrid serà inferior a la meitat de l'espessor de la capa compactada.

Coeficient dels Àngels: menor de 35.

La fracció que passa pel tamís 40 ASIM acomplirà : LL (25 IP (6

	GRANULOMETRIA		
	% que passa		
Tamís ASIM	Z-1	Z-2	Z-3
2"	100	-	-
1 ½"	70-100	100	-
1"	55-85	70-100	100
¾"	50-80	60-90	70-100
3/8"	40-70	45-75	50-80
Núm. 4	30-60	30-60	35-65
Núm. 10	20-50	20-50	20-50
Núm. 40	10-30	10-30	15-30
Núm. 200	5-15	5-15	5-15

No es procedirà a l'extensió del tot-u artificial fins a obtenir la densitat i la rasant preestablerta per al suport. L'extensió de l'àrid s'efectua per tongades de gruix uniforme i no inferior a 10cm, cuidant d'evitar la seva segregació i contaminació, procedint-se d'una manera uniforme en la humectació si es necessita. Un cop compactada la base, s'exigirà per a transit pesat una densitat 100% que es referida a la densitat màxima de l'assaig de compactació del Pròctor modificat.

El mòdul de compressibilitat (ME) determinat amb l'assajador carrega amb placa circular de 200cm² de 700cm². (VSS) serà superior a 1.000Kg/cm². La pendent de la corba entre les càrregues de 1,5 i 2,5Kg/cm² o entre 2,5 i 3,5Kg/cm², respectivament no serà superior a la del límit de 1.000Kg/cm² (Norma SNV-40317) .

La compactació s'efectuarà longitudinalment, des de les vores fins al centre de la calçada, solapant-se en cada recorregut un ample no inferior a un terç de l'element compactador.

No serà de recepció una zona que presenti en la seva superfície irregularitats superiors a 10mm, mesurats amb el regle de tres metres, ni aquelles que incompleixin les especificacions assenyalades per a l'execució dels treballs.

Barreges bituminoses en calent.

Es defineix com a tals les combinacions d'àrid i un lligant bituminós, que per a la seva realització es necessita escalfar prèviament l'àrid. L'extensió i la compactació de la barreja es desenvoluparà a temperatura superior a la de l'ambient. L'execució compren les funcions:

- Estudi de la barreja conforme a la fórmula de treball
- Fabricació de la barreja conforme la fórmula establerta
- Transport de la barreja al lloc de treball
- Preparació de la superfície existent
- Extensió i compactació de la barreja.

El lligant bituminós serà Betum Asfàltic tipus B-60/80. Podrà millorar-se el lligat amb l'addició d'activitats, cautxú o qualsevol altre producte sancionat per la pràctica, corresponent a la Direcció Tècnica la definició de la dosificació i homogeneïtzació de l'addició a realitzar.

L'àrid gruixut a utilitzar en la barreja bituminosa és la fracció de l'àrid mineral de la que queda retinguda al tamís 8 ASIM un 85% en pes. Procedirà del matxucat i trituració de la pedra de cantera o grava natural, en qualsevol cas el refús del tamís 4 ASIM haurà de contenir com a mínim un 75% en pes d'elements matxucats que presentin dues o més cares de fractura. Es compondrà d'elements nets, sòlids i resistents, d'uniformitat raonable, sense pols, brutícia, argila i altres cossos estranys.

El coeficient de qualitat, amidat per l'assaig dels Àngels, serà inferior a 35 pel seu ús en capes de regularització de base o interdites o inferiors a 20 pel seu ús en capes de rodadura.

Les pèrdues, de l'àrid sotmès a l'acció de solucions de sulfat sòdic o magnèsic en cinc cicles seran inferiors al 12% d'18% respectivament. L'equivalent de sorra de la barreja d'àrids i fil·ler serà superior en tot cas a 40 per capes de base o regularització i superior a 45 per capes intermitges o de rodadura.

Les característiques de l'àrid gruixut a utilitzar es comprovaran mitjançant assajos amb freqüència i tipologia segons s'expressa a continuació, abans de la seva utilització en l'obra.

Aquests assajos s'entenen mínims i referits a cadascuna de les procedències escollides:

per cada 100m ³ o fracció d'àrid gruixut a emprar	UN assaig granulomètric
per cada 1.000m ³ o fracció d'àrid gruixut a utilitzar	UN assaig de pes específic
	UN assaig d'absorció de lligant unió de la resta dels àrids
De cada jaciment de procedència dels àrids	UN assaig dels Àngels
	UN assaig d'estabilitat en 5 cicles
	UN assaig d'adhesivitat

L'àrid fi a utilitzar a les barreges bituminoses serà sorra natural, sorra procedent de matxucat o barreja d'ambdues, neta de pols, brutícia, argila i matèries estranyes. Defineix l'àrid fi la condició de ser la fracció d'àrid mineral de la que queda retingut pel tamís 8 ASIM un màxim del 15% en pes. Les sorres naturals constitutives de l'àrid fi estaran formades per partícules estables i resistents. Les sorres artificials s'obtidran de pedres que acompleixin les condicions fixades per l'àrid gruixut utilitzable en barreges bituminoses. La plasticitat de la barreja d'àrid fi i fil·ler serà tal que la seva equivalència de sorra sigui superior a 40 per ús en capa de regularització o de base i superior a 45 per a ús en capes intermitges o de rodadura.

Les pèrdues de l'àrid sotmès a l'acció de solucions de sulfat sòdic o magnèsic en cinc cicles, seran inferiors al 12% o al 18% respectivament.

La qualitat de l'àrid fi a utilitzar en barreges bituminoses es comprovarà abans de la seva utilització mitjançant l'execució dels assajos que s'expressen, en la freqüència assenyalada, entesa mínima i referida a cadascuna de les procedències:

per cada 100 m ³ d'àrid	UN assaig granulomètric
per cada 1000 m ³ d'àrid	UN assaig de pes específic
	UN assaig d'absorció de lligants en unió de la resta d'àrids
per cada jaciment de procedència de l'àrid fi	UN assaig dels Àngels
	UN assaig d'estabilitat de 5 cicles
	UN assaig d'adhesivitat

El fil·ler és un producte mineral finament dividit, d'addició a les barreges bituminoses, constituït per pols mineral natural o artificial -amb procedència acceptada per la Direcció de les Obres-.

La composició granulomètrica del fil·ler es determinarà per la seva corba granulomètrica que deurà estar inclosa en els límits següents:

Tamís ASIM cernit	Ponderat acumulat (%)
30	100
100	90-100
200	65-100

La plasticitat del material donarà per al fil·ler un equivalent de sorra superior a 40 si es tracta d'una base o regularització i superior a 45 per us en capes intermitges o de rodadura.

Les característiques del fil·ler es comprovaran mitjançant la realització dels assajos següents mínims en nombre i referits a cadascuna de les procedències:

Per cada 100m ³ de fil·ler	UN assaig de pes específic
	UN assaig granulomètric
	UN assaig d'absorció de lligant

En general, per a la comprovació de la bondat de les barreges emprades com per a la seva execució es portaran a terme els següents assajos, mínims en freqüència i relatius a cada procedència dels materials:

per hora de treball	UN assaig granulomètric de la barreja dels àrids a l'entrada del mesclador
	UN assaig -determinació temperatura de la barreja a la sortida del mesclador
	UN assaig - determinació temperatura dels àrids i lligant bituminós a l'entrada del mesclador
per cada dues hores de treball	UN assaig extracció de mostres preses de l'estenedora
	UN assaig Marshall o Hubbard - Field sobre 6 provetes preses durant la jornada, repartides de manera regular
Si s'utilitza com a lligant en betum asfàltic	UN assaig de penetració
	UN assaig de l'índex de penetració
	UN assaig de pes específic
per cada 1000 m ² de barreja estesa	UN assaig de determinació de densitat in situ

Voreres

Es procedirà a l'encintat de la calçada mitjançant la col·locació de voreres de característiques materials i dimensionals grafiades als plànols i s'expressen en amidaments i memòria del projecte. Inclou la partida corresponent la part proporcional de peces corbes amb radi adequat al traçat projectat, així com les que per formació de guals i passos de vianants es necessitin i s'hauran de rebaixar amb relació al nivell establert per la construcció de les voreres. Es prendran entre si les peces constituents de l'encinta't de portland, assentades sobre cimentació de formigó en massa de 200Ko/m³ c.p.

La presència d'irregularitats i defectes en les peces serà motiu, a judici de la direcció tècnica de les obres, per que siguin rebutjades, encara que siguin definitivament col·locades.

En quan al formigó i morter emprats serà d'aplicació el control de qualitat definit per a aquells materials. En la col·locació de les peces es respectarà l'alineació i rasants establertes prèviament. A la vegada es procedirà a fer la vorada dels sectors destinats a torres de jardins en condicions anàlogues a les assenyalades en general per la col·locació de voreres.

Paviment de la voravia

Les voravies i passos de vianants es pavimentaran exclusivament utilitzant el material de solat definit a la documentació complementària del projecte, col·locant-se sobre una base constituïda per un llit de formigó en massa de 10cm. de gruix, de dosificació volumètrica 250 jg/m² c.p., l'execució i materials d'aquesta estarà lligada a les condicions de control de qualitat assenyalades per a cadascun dels utilitzats.

L'amplada de la voravia s'expressa als plànols i la construcció vindrà fixada per la dotació d'una pendent transversal del 2% sortint de la rasant preestablerta per a la vorera.

S'establiran els guals previstos en restitució de les condicions existents, i en aquests trams es mantindrà la rasant exterior de l'acera fins a trobar la rasant de la vorera corresponent. En els passos de vianants es formarà el declivi corresponent a la vorera fins aconseguir la rasant de la vorera col·locada en anàlogues condicions a les dels guals.

Rigoles

Col·locades les peces constituïdes de la vorera en l'encinta't de la calçada es construirà una rigola de formigó de dimensions fixades en els plànols, encofrada per la seva cara exterior i construïda amb formigó en massa de dosificació volumètrica 250/m³ c.p. assentada sobre cimentació anàloga a la construïda per l'encinta't i compartida. Sobre la mateixa s'establirà la construcció dels embornals previstos als projecte i de la forma que es determina, cobrint-se la resta de la seva superfície amb el tractament donat a la calçada.

Es sotmetrà l'execució de les obres corresponents així com el control dels materials emprats a les proves oportunes per determinar la seva qualitat.

SANEJAMENT

Es procedirà a la construcció de la xarxa de sanejament especificada en el present projecte, abastant aquestes obres l'obertura de la rasa adequada a la rasant prevista per a la xarxa, la construcció d'un llit de formigó en massa de 10cm de gruix i dosificació volumètrica 200Kg/m³ c.p., la col·locació dels tubs subministrats serà conforme al dimensionat del projecte, l'anellat de les unions serà fet amb rajola, la construcció de connexions d'escomeses procedents de les xarxes i embornals, la protecció de la canonada adequadament a la càrrega a resistir i el replè posterior de la rasa practicada.

Abans de la recepció de l'obra es procedirà a la prova de bondat, aplicant aigua a pressió adequada per evidenciar la possible existència d'irregularitats o defectes dels materials a les unions construïdes, permetent després d'aquesta operació l'ocultació de la xarxa.

Serà d'aplicació en la construcció del servei quantes determinacions contingui la norma NTE redactada sobre el particular.

AIGUA

Abastarà la corresponent al servei de dotació d'aigua potable i la relativa a l'establiment de boques de regatge i captació d'aigua per a l'extinció d'incendis.

La xarxa serà de POLIETILÉ 63 mm de diàmetre PE-HD, excepte indicació contrària de la direcció tècnica de les obres expressió en tal sentit continguda en el corresponent capítol de la documentació adjunta referent als amidaments.

Les vàlvules seran del tipus compost, de fosa, amb guies de bronze i arbre d'acer.

La resta de materials i peces especials s'adaptarà a les característiques assenyalades per la Normativa vigent i la capacitat mínima de treball serà de 1,5 atmosferes.

Les boques de regatge seran, de 45mm de secció dotades d'unió en T vàlvula, colze, corro, boca de sortida, peces accessòries i ramal de servei, sobre canonades de diàmetre fixat per les necessitats de la dotació del servei.

Els embornals seran el model Delta 50 de Fundicio Dúctil Benito.

La col·locació i posta en servei de la xarxa s'efectuarà conforme determina la norma NTE sobre el particular, practicant-se a l'obra en nombre i tipus d'assajos necessaris a criteri de la Direcció Facultativa de la mateixa.

ENLLUMENAT

Disposicions vigents

Totes les instal·lacions a realitzar estaran d'acord amb el Vigent Reglament Electrotècnic per Baixa Tensió (2002), i Instruccions Complementàries.

Altres disposicions i normes

Per lo no previst en aquest Plec de Condicions regiran com a supletòries les corresponents Normes del Reglament de Contractació de les Corporacions Locals Vigents.

Conformitat i variacions en les condicions

S'aplicaran aquestes condicions per totes les obres realitzades, entenguent-se que el Contractista coneix aquest Plec i no s'admet modificacions al mateix que aquella pogués introduir la Direcció Facultativa.

En cas d'ordenar-se per la Direcció Facultativa l'ús o instal·lació d'elements o partides no detallades en l'estat d'amidaments, es fixarà abans el nou preu, fent-se per duplicat l'acta corresponent.

Proposicions

Per prendre part en el concurs, serà precís aportar mostres o documentació tècnica de cada un dels materials (lluminàries columnes, conductores, làmpades, reactàncies, condensadors, fusibles, tubs, armaris maniobra i comptadors, caixes o accessoris a instal·lar), detallant-se marca i model a que fa referència al preu ofert.

Obligacions generals, responsabilitats

El contractista tindrà que complir totes les ordres de caràcter social i de seguretat estipulats.

Serà l'únic responsable de l'execució de les obres que hagi contractat i dels possibles accidents quedant obligat a instituir el seu càrrec tot el material considerat com deficient per la Direcció Facultativa.

El contractista podrà posar en l'obra els mitjans materials i humans pel perfecte acabament de les obres.

Condicions dels materials

Tots els materials compliran amb les Normes i característiques específiques en el Projecte i en aquest Plec de Condicions.

Les columnes seran cilíndriques de mides detallades en el projecte i estat d'amidaments la xapa serà d'acer del tipus A-37 b segons Normes UNE 36-O80/73 galvanitzades per immersió en bany calent amb una puresa del 99-95% de zinc, el seu espessor no serà inferior a 80 micres.

Les lluminàries compliran la especificat en el projecte i estat d'amidaments, la lluminària estarà construïda en material inalterable a la intempèrie i amb garantia de resistència a les alteracions mecàniques i tèrmiques pròpies del seu funcionament, inclòs en condicions extremes. La pintura exterior, en cas d'anar pintades, serà del color indicat.

Els dispositius de fixació garantirán la resistència de l'acoblament front l'acció del vent, cops o vibracions, de manera que no pugui desprendre's per causes fortuïtes o involuntàries.

Deuran garantir els resultats previstos en el projecte en quan a nivell, uniformitat i control.

Les làmpades compliran les normes UNE 20-354/76 essent d'una marca de 1a. qualitat, el seu rendiment serà de 96,6 lm/W.

Els equips d'encesa portaran grafiades de forma inesborrable les seves característiques elèctriques, marca fabricant i esquema contaminat. Aniran previstes d'un sistema per la seva fixació mitjançant cargols.

Excepte quan s'allotgin a l'interior de les lluminàries seran del tipus de l'exterior, amb resistència suficient a la humitat i aïllament.

Estaran supeditats a la Norma UNE 20-395/76.

Portaran el corresponent condensador destinat a la correcció del factor de potència amb un cos de 0.95.

Les connexions s'efectuaran amb terminals tipus "Faston" de manera que no puguin afluixar-se. Cada columna portarà una caixa de derivació i protecció amb cartutx calibrat de la intensitat assenyalada en estat d'amidaments.

Tots els conductors que es faran servir seran d'aïllament VV 0.6/1KV, essent de primera marca homologada i de seccions ja indicades, el tub de PVC blindat IP 557.

Els conductors de la presa a terra serà de coure despullat reduït de 16 a 35mm², estan en contacte amb el terreny.

La seva connexió amb les piquetes, columna i armari es realitzarà amb grapa antiafluixament protegida contra l'oxidació o per soldadura autògena.

Les piquetes seran d'acer cobrejat de 2m de llargada i 14mm de diàmetre.

L'armari de comptadors i distribució serà de les característiques esmentades en l'estat d'amidaments.

Recepció de les obres

Una vegada ultimada la instal·lació a judici del Contractista i de la Direcció Facultativa, les obres realitzades es sotmetran a les proves que estimin necessàries la Direcció Facultativa, abans de la recepció provisional de la instal·lació. La conservació de totes les instal·lacions en perfectes condicions de funcionament inclosa la vigilància necessària reposició dels elements deteriorats o en mal estat de funcionament, tindrà una duració d'un any, comptant a partir de la recepció provisional de les mateixes, a no ser que indiqui el contrari el propietari.

Totes les despeses originades seran a càrrec del contractista

Passat un any des de la recepció provisional de l'obra sempre i quan durant aquest període de temps els materials i el seu muntatge no haguessin ocasionat cap defecte imputable als contractistes, la instal·lació ha funcionat en les condicions exigides en el contracte, es procedirà a la Recepció Definitiva de la mateixa.

XARXA ELÈCTRICA

- Les cales de localització o treballs en proximitat (>50cm), de línies elèctriques soterrades existents es faran manualment.
- Dimensions excavació en terrer i sota vorera per BT: Excavació, de dimensions generals 0,75 x 0,60 m., sorra (segons qualitat més endavant definida), (10cm. sota els cables i 0cm. sobre els cables), placa de PVC de protecció homologada, cinta de senyalització de PVC 20cm per sota la cota final de superfície, reomplert i compactació.
- Dimensions excavació en encreuament de vials per a línies BT: Obertura i tancament de asa en vial, inclosa excavació, de dimensions generals 0,90 x 0,40 m., un tub de PVC corrugat amb doble capa de 160mm de diàmetre per cada línia BT i un de reserva, 15 cm. de formigó, cinta de senyalització de PVC, i reomplert fins sota paviment amb formigó. Acabat amb asfalt en calent.
- Disposició dels serveis:
 - Cal respectar les distàncies mínimes respecte a d'altres serveis d'acord amb el que dicta el DECRET 196/1992 de 4 d'Agost GEN.CATALUNYA:
 - a) Separació mínima a altres conductors de línies elèctriques AT o BT: 25cm. Separació mínima amb altres serveis (entre conductor i servei): 20 cm.
 - b) En cas de paral·lelismes o encreuaments deguts a connexions de servei, l'anterior distància s'augmentarà a un mínim de 30cm.
 - Els conductors es mantindran en tot el seu traçat per sota de 60cm. de fondària en voreres i 80cm. en vials. En cas d'impossibilitat de mantenir les profunditats caldrà posar- o en coneixement de la companyia per analitzar les possibles solucions.
- Qualitat de la sorra: Serà fina, d'aparença homogènia, del tipus paletaria amb un gra màxim de 3mm de diàmetre sense cantells punxeguts.
- Avisos durant l'obra:

L'empresa executora de l'obra haurà d'avisar a Agri-Energia Elèctrica, SA per l'aixecament de plànols:

- a) Amb rasa oberta, abans d'estendre la sorra i els conductors.
- b) Amb els conductors estesos i abans de tapar la rasa.
- Treballs d'excavació per a cimentacions de suports:
 - *Suports de Formigó: Els pous de cimentació seran d'unes dimensions màximes de 2,00m. de fondària i 1,20m. de costat (a determinar per la companyia). La secció serà quadrada amb parets verticals i s'omplirà amb formigó de qualitat HA-25 (IIa). Els suports es mantindran uns 20cm. del fons del forat i es mantindran atirantats durant un mínim de 2 hores abans de sotmetre'ls a esforços mecànics.
 - *Suports metàl·lics: Els pous de cimentació seran d'unes dimensions màximes de 2,85m. de fondària i 1,90m. de costat (a determinar per la companyia). La secció serà quadrada amb parets verticals i s'omplirà amb formigó de qualitat HA-25(IIa). Els suports es mantindran uns 30cm. del fons del forat i es mantindran atirantats durant un mínim de 72 hores abans de sotmetre'ls a esforços mecànics.
 - *Suports de fusta: Les excavacions seran de forma cilíndrica d'uns 40cm. de diàmetre i una fondària màxima de 1,70m. Es col·locarà el suport i seguidament una corona de pedres en el perímetre de la seva base, s'omplirà alternativament de terra de la mateixa excavació i altres corones de pedres. Finalment es reomplirà fins a la superfície. En cap cas es cimentaran.
- Dimensions excavació en terrer i sota vorera AT: Excavació, de dimensions generals 1,20 x 0,60 m., sorra (10cm. sota els cables i 20cm. sobre els cables), placa de PVC de protecció homologada, cinta de senyalització de PVC 20cm. per sota la cota definitiva de superfície, reomplert i compactació.
- Dimensions excavació en encreuament de vials per a línies AT: Obertura i tancament de rasa en vial, inclosa excavació, de dimensions generals 1,30 x 0,60m., tres tubs de PVC corrugat amb doble capa de 110mm de diàmetre per cada línia AT i un reserva, 15cm. de formigó, cinta de senyalització de PVC, i reomplert fins sota paviment amb formigó. Acabat amb asfalt en calent.

CONDICIONS GENERALS DE CARÀCTER ECONÒMIC

Base fonamental

Com a base fonamental s'estableix el principi de que el Contractista ha de rebre el import de tots els treballs executats, sempre que aquests s'hagin realitzat d'acord amb el projecte, condicions generals i particulars que regeixin la construcció ..

FIANÇA

Establiment de la fiança.

- La fiança que s'exigirà al Contractista perquè respongui del compliment del contracte, es convindrà en una retenció del 10% del import dels pagaments que s'estableixen al contracte, si es que a aquell document no s'estableix cap altre procediment.

Execució amb càrrec a la fiança.

- Si el Contractista refusés a fer pel seu compte els treballs necessaris per deixar acabada l'obra en les condicions contractades, es podrà ordenar executar-les a un tercer, o directament per administració, abonant el seu import amb la retenció en concepte de fiança sense perjudici de les accions legals que tingui dret a fer el propietari en cas de que el import de la fiança no fos suficient per abonar el import de les despeses efectuades a les unitats d'obra que no fossin de rebut.

Devolució de la fiança

- La fiança retinguda s'abonarà al Contractista en un termini no superior a 15 dies un cop firmada l'acta de recepció definitiva de l'obra.

PREUS

Preus Unitaris

- El Contractista presentarà preus unitaris de totes les partides que figurin a l'estat d'amidaments que li serà entregat. Els preus unitaris que composin el pressupost oferta tenen valor contractual, i s'aplicaran a les possibles variacions que puguin escaure's.

Abast dels preus unitaris

- El pressupost s'entén comprensiu de la totalitat de l'obra, instal·lació o subministra i portarà implícit el import dels treballs auxiliars (bastides, transports, elevació del material, desbrossament, neteja i combustibles, força motriu, aigua i altres anàlegs), el de la imposició fiscal derivada del contracte i de l'activitat del Contractista en la seva execució, el de les càrregues laborals de tot ordre, tots els quals no són objecte de partida específica.
- Quedaran inclosos dintre l'oferta de l'empresa constructora tots aquells treballs i materials que encara que no figurin descrits en el Plec de Condicions present, siguin necessaris per al total d'acabament de l'obra.

Preus contradictoris

- Els preus d'unitats d'obra així com els dels materials o de mà d'obra de treball que no figurin entre els contractes, es fixaran contradictòriament entre l'arquitecte Director i el Contractista. El Contractista els presentarà descompostos.

Preus no assenyalats

- La fixació dels preus s'haurà de fer abans de que s'ajusti l'obra a que es tinguin d'aplicar, però si per qualsevol circumstància en el moment de fer les rendicions no fos encara determinat el preu de l'obra executada, el Contractista està obligat a acceptar el que assenyali l'arquitecte Director.

Quan a conseqüència de rescissió o qualsevol altra causa fos necessari valorar obres incompletes on el preu no coincideixi amb cap dels que es consignen al quadre de preus, l'arquitecte Director serà l'encarregat de descomposar el treball fet i compondrà el preu sense reclamació per part del Contractista.

11.1/4 VALORACIÓ I ABONAMENT DE LES OBRES

Forma d'abonament de les obres executades.

- Les obres s'abonaran contra certificacions mensuals apropiades per L'Arquitecte Director.
- Les certificacions tindran com a base la condició a l'obra dels treballs executats en base i execució als documents que constitueixen el projecte, a l'aplicació dels preus invariables prèviament estipulats al contracte per a cadascuna de les unitats d'obra, d'acord amb les previsions del present Plec de Condicions.

Valoració dels aplegaments

- A les certificacions queda facultat l'arquitecte Director de les obres per a fer constar els aplegaments amb un valor que no passarà el 60% estimat d'acord amb la descomposició del pressupost.

Millores

- El Contractista estarà obligat sempre que li sigui ordenat per la Direcció Facultativa de les obres, a introduir les millores que aquesta estimi convenientes, a aquella part de la construcció que la mateixa indiqui, a l'objecte de donar a la totalitat de les obres la condició necessària. Aquestes obres de millora s'avaluaran de conformitat amb els preus unitaris que es trobin al pressupost que s'accepti.

Abonament de partides enteres

- No admetent la índole especial d'algunes obres el seu abonament per successives sedicions parcials, l'arquitecte queda facultat per incloure aquestes partides complertes quan ho estimi just, a les periòdiques certificacions parcials.

Abonaments per partides alçades

- En cas de que no existeixin en el pressupost preus unitaris que puguin utilitzar-se per assimilació a les obres executades per partides alçades, aquestes s'abonaran prèvia presentació dels justificants del seu cost (adquisició de materials i llistat de jornals degudament controlats per la Direcció Facultativa).

Caràcter de les liquidacions parcials

- Les liquidacions parcials tenen caràcter de documents provisionals a bon compte, subjectats a les rectificacions i variacions que resultin de la liquidació final, no suposant tampoc aquestes certificacions aprovació ni recepció de les obres que comprenen. En cap cas podrà el Contractista, al·legant retràs, suspendre els treballs ni portar-los amb menys increment del necessari per a l'acabament de les obres en el termini establert.

Liquidació general

- Acabades les obres es procedirà a fer la liquidació general, que constarà de les condicions i valoracions de totes les unitats que constitueixen l'obra.

11.1/5 INDEMNITZACIÓ

Per retràs a l'entrega de l'obra

- Es fixen en el contracte.

Per retràs de pagaments i per malmenaments causats per força major

- Segons s'estipulen en el Plec General del Centre Experimental d'arquitectura Fascicle 11 - Títol 3º Epígraf 6º (articles 38 i 39)

11.1/6 ALTRES PAGAMENTS A COMPTE DEL CONTRACTISTA

Arbitris

- El pagament d'arbitris i impostos, sobre tanques, enllumenat, etc. i per conceptes inherents als propis treballs que es realitzen, anirà a càrrec del Contractista. Aquest, no obstant necessitarà ser reintegrat del import de tots aquells conceptes que no siguin previsibles en el moment de l'oferta, a judici de l'Arquitecte Director.

Copia de documents

- El Contractista té dret a treure còpies, pel seu compte, dels plànols, Plec de Condicions i demés documents de la contracta.
- Les despeses de còpies de tota classe de documents que els Contractistes i industrials necessitin per redactar proposicions de pressupost seran al seu càrrec.

Vigilant d'obres

- Serà també a compte del Contractista l'abonament de jornals del vigilat de les obres, en el cas de que l'Arquitecte estimi necessari el seu cobrament.

CONDICIONS DE CARACTER FACULTATIU

CONDICIONS GENERALS DE LES OBLIGACIONS I DRETS DEL CONTRACTISTA

Residència

- El contractista o representant seu autoritzat residirà a la localitat on es realitzi l'obra.

Presència a l'obra

- El Contractista haurà de fer acte de presència a l'obra sempre que el convoqui la Direcció Facultativa de la mateixa.

Oficina a l'obra

- El Contractista, al seu càrrec, establirà a l'obra una caseta d'oficina on existeixi material adequat per avaluació de les necessàries consultes.

Llibre d'Ordres

- A la caseta de l'obra tindrà el Contractista un llibre d'ordres on s'hi estampin les que l'arquitecte necessiti donar-li, sense perjudici de posar-les en ofici quan ho cregui necessari, ordres que el Contractista firmarà com assabentat, expressant inclòs l'hora en que ho verifica. El compliment d'aquestes ordres es tan obligatori per a la contracta, com les condicions constitutives del present plec.

Interpretació de documents

- La interpretació tècnica del Projecte correspon a l'arquitecte, a qui el Contractista ha d'oobeir en tot moment. Tota obra que a judici del Director fos defectuosa serà enderrocada per compte del contractista i executada novament en les degudes condicions. Si sorgís alguna diferència en la interpretació del present Plec, el Contractista haurà de sotmetre's a les condicions de l'arquitecte.

- Pel Director es subministrarà al Contractista els dibuixos i quants detalls siguin necessaris per a una millor execució de l'obra, no podent el Contractista separar-se de les instruccions que li siguin donades i si ho fes, procedirà a desfer allò executat, per compte, si la Direcció Facultats ho jutgés necessari.

Obligació general del Contractista

- Queda obligat el Contractista a fer en general tot quant sigui necessari per a la bona construcció de les obres, encara que no sigui taxativament expressat en el Plec de Condicions sempre que sense separar-se del seu esperit i recta interpretació, sigui ordenat per la Direcció Facultativa.

Del personal de Contractista

- a) Encarregat.- L'encarregat nomenat pel contractista es considerarà a les ordres de la Direcció Facultativa sempre que aquest o la persona que el substitueixi, li sigui requerit per a un millor funcionament de les obres i acompliment de la seva missió.
- b) Recusació de personal.- El Contractista ve obligat a separar de l'obra, aquell personal que, a judici de la Direcció Facultativa, no compleixi les seves obligacions degudament.

DE LES OBRES I LA SEVA EXECUCIÓ

Accessos

- Serà a compte del Contractista l'habilitació d'accessos per a l'execució de l'obra.
Començament i termini d'execució de les Obres
- El Contractista començarà les obres dintre dels vuit dies següents a la formació i firma del contracte corresponent, havent de deixar-les acabades dintre del termini improrrogable que a aquell es determini. Es podrà, no obstant, concedir una pròrroga raonable a petició del Contractista, per causes justificades i de força major.

Condicions generals d'execució de les obres

- Queda retés d'una manera general, que les obres s'executaran d'acord amb les normes de la bona construcció lliurement apreciades per la Direcció Facultativa.
- El Contractista notificarà a la Direcció de les Obres amb el temps necessari, a fi de que pugui procedir al reconeixement de l'execució de les que hagin de quedar amagades, o a judici del Contractista requereixin aquest reconeixement. De totes aquelles s'aixecaran plànols precisos per a la seva medició i liquidació, que seran subscrits per la Direcció de l'obra; i el Contractista haurà d'abonar pel seu compte les despeses dels treballs auxiliars necessaris per fer la medició, excepte que es conformi amb allò que li proposi la Direcció Facultativa.

Obres no previstes

- La Direcció queda facultada per a modificar qualsevol classe d'obra durant l'execució de la mateixa, verificant l'augment o disminució de preus oportuns, sempre que el conjunt de les indicades modificacions no impliquin augment del pressupost.

Obra defectuosa

- Quan la contracta hagi realitzat qualsevol element d'obra que no s'adapti a aquest Plec o al particular de la mateixa, l'Arquitecte Director, podrà acceptar-la o refusar-la; en el

primer cas, aquest fixarà el preu que cregui just d'acord amb les diferències que hi hagués venint obligat el Contractista a acceptar aquesta valoració i en el cas de no mal executada, d'acord a les condicions que fixi l'Arquitecte Director, sense que això sigui motiu de pròrroga dintre del termini d'execució.

Mitjans auxiliars

- Seran a compte i risc del Contractista les bastides, màquines, i demés mitjans auxiliars que per a la bona marxa de l'execució dels treballs es necessitin.

DE LA RECEPCIÓ DE LES OBRES

Recepció Provisional

- Un cop acabades les obres, tindrà lloc la recepció provisional i al efecte es practicarà a aquelles un detingut reconeixement per la Direcció facultativa i propietari en presència del Contractista, aixecant acta i començant des d'aquest dia a córrer el termini de garantia si les obres es trobessin en estat de ser admeses. Quan les obres no es trobin en estat de rebuda, es farà constar a l'acta i es donarà al Contractista les oportunes instruccions per arreglar els defectes observats, fixant un termini per arreglar-les, expirat el qual, s'efectuarà un nou reconeixement a fi de procedir a la recepció provisional de l'obra.

Termini de Garantia

- El termini de garantia serà d'un any contant des de la data en que la recepció provisional es verifiqui, quedant aquest termini la conservació de l'obra i reparació de desperfectes (ja provingui de l'assentament de les obres, ja de la mala construcció d'aquelles) a càrrec del Contractista.

Recepció Definitiva

- La recepció definitiva es verificarà després de transcorregut el termini de garantia d'igual forma i amb les mateixes formalitats que en la provisional, a partir d'aquesta data si bé acabarà l'obligació del Contractista de reparar al seu càrrec aquells desperfectes lligats a la normal conservació dels edificis, quedaran subsistents totes les responsabilitats que poguessin agafar-lo per defectes amagats.

CONDICIONS D'ÍNDOLE GENERAL

CONTRACTE

El contracte es formalitzarà mitjançant document privat o a petició de qualsevol de les parts i d'acord a les disposicions vigents. Al contracte s'especificaran les particularitats que convinguin a ambdues parts. El propietari i el Contractista abans de firmar el contracte firmaran al peu del Plec de Condicions.

ARBITRATGE

Ambdues parts es comprometen a sotmetre's dintre de les seves diferències a l'arbitratge d'equitat del Col·legi d'Arquitectes de Catalunya i balears.

RESPONSABILITATS

Responsabilitat general del Contractista

- El Contractista és responsable de l'execució de les obres en les condicions establertes al contracte i als documents que componen el Projecte. Com a conseqüència d'això vindrà obligat a l'enderrocament i reconstrucció de tot allò mal executat sense que pugui servir d'excusa el que l'Arquitecte Director hagi examinat i reconegut la construcció durant les obres, ni el que hagin estat abonades en liquidacions parcials.

Accidents de treball

- En cas d'accidents de treball succeïts als operaris, amb motiu i en l'execució dels treballs per a l'execució de les obres, el Contractista s'atindrà a les disposicions de la legislació vigent, resultant en tot cas únic responsable del seu incompliment i sense que per cap concepte pugui quedar afectada la propietat per responsabilitat en qualsevol aspecte. El Contractista està obligat a adoptar totes les mesures de seguretat que les disposicions vigents preceptuen per a evitar dintre de la possibilitat accidents als obrers o als vianants, no tant sols a les bastides, sinó en tots els llocs perillosos de l'obra. Dels accidents i perjudicis de tot gènere que, per no acomplir el contractista allò legislat sobre la matèria, podent sobrevenir serà aquest l'únic responsable o els seus representants a l'obra, ja que es considera que als preus contractats estan inclosos totes les despeses necessàries per a complimentar degudament aquestes disposicions legals.

Mals a Tercers

- El contractista serà responsable de tots els accidents que per inexistència o oblit sobrevindran tant a les edificacions on s'efectuen les obres com a les propietats contigües serà per tant del seu compte l'abonament de les indemnitzacions a qui correspongui i quan allò tingués lloc, de tots els danys i perjudicis que puguin causar-se.

RECISIO DEL CONTRACTE

Causas de rescissió

- En casos de fallida o mort del Contractista, quedarà suspesa la contracta, podent els seus hereus portar a terme en les mateixes condicions i prèvia comprovació de l'arquitecte, sense que en cas contrari tinguin aquells dret a cap indemnització.
- Quedarà suspesa la contracta per incompliment del contractista de les condicions estipulades en aquest Plec, perdent en aquest cas la fiança i quedant sense dret a cap reclamació, abandonant-se tant sols l'obra executada, que sigui de rebut.
- Així mateix són casos de suspensiu, la morositat en l'execució, la falta d'acompliment i observança de les ordres rebudes i la insubordinació.
- La interpretació de quant casos de suspensió puguin presentar-se correspon a l'arquitecte a fes instruccions del qual s'haurà de sotmetre el Contractista sense dret a cap reclamació.

Liquidació en cas de rescissió

- Sempre que es rescindeixi la contracta per causa externa o falta de compliment del Contractista, s'abonaran a aquest les obres executades, d'acord a les següents condicions: els materials a peu d'obra si son de rebut i en quantitat proporcionada a l'obra pendent d'execució, assignant-los els preus marcats als quadres de preus o en seu defecte l'assenyalat per l'arquitecte.
- Els xindris, calçats i demés mitjans auxiliars, quedaran de la propietat de l'obra, si així ho disposa l'arquitecte, essent d'abonament al Contractista la part del seu valor corresponent, en proporció a l'obra que falti per executar i ho sigui abonada a la liquidació si l'arquitecte decideix no abonar-les es retiraran de l'obra.
- Quan es rescindeixi la contracta per incompliment del Contractista, portar aquesta implícita la pèrdua de fiança sense que s'admeti reclamació de cap tipus, ni altre dret, que l'abonament de la quantitat de l'obra feta i de rebuda dels materials emmagatzemats a peu d'obra que reuneixin les condicions i siguin necessàries per a la mateixa.

POLICIA D'OBRA

Serà a càrrec i compte del Contractista la policia del solar, cuidant de la conservació de les línies de llindars. El contractista és responsable de tota falta relativa a la policia urbana, i a les ordenances municipals, a aquests aspectes vigents.

CONDICIONS PARTICULARS

FASES D'EXECUCIÓ

Es preveu l'execució del les obres d'urbanització d'aquest projecte, en una sola Fase.

Els terminis d'execució : 1 any.

CLASSIFICACIÓ DEL CONTRATISTA

Les obres d'execució correspon a diferents grups i subgrups :

GRUP G : Subgrup 6

GRUP I : Subgrup 1, 5 i 6

GRUP K : Subgrup 6

Es necessari haver executat obres de cada subgrup en els últims 5 anys.

Categoria del contractista : Categoria " c "o superior.

REVISIÓ DE PREUS

Complint lo disposat a l'art. Primer del Decret 3060/1970 de 19 de desembre (BOE 29 de desembre de 1.970), correcció d'errors publicats al BOE de 8 de febrer de 1.971 i del Reial Decret 2167/1.981) es proposa com a fórmula de revisió de preus la següent :

Fórmula nº 40 .

Afermat i Pavimentació, amb ferm :

$$Kt = 0,31xHt/Ho + 0,19 Et/Eo + 0,13 St/So + 0,22 Lt/Lo + 0,15$$

Banyoles, setembre 2021

Arquitecte:
Amadeu Fabra Masó

JUNTA DE COMPENSACIO
PAU 6. Del Nord.

	<p>Projecte D'Execució (Urbanització) URBANITZACIO PAU 6 del Nord EmpiaAçament: . Municipi: Porqueres - 17833 Pau 6 Del Nord ArquitectesFABRA I MASO, AMADEO</p>
	<p>Hash: WoNvYnqtsrujwwm/RuZ5hPJLJmg= Hash COAC: Pftup0NxNOT4Ue6M3H1Zjlzytdo= Ref: COAC-2021402330-234586-01</p>
	<p>Clients: JUNTA DE COMPENSACIO PAU6 DEL NORD</p>
	<p>Visat: 2021402330</p>
	<p>Data: 08-11-2021</p>

	Projecte D'Execució (Urbanització) URBANITZACIO PAU 6 del Nord Emplaçament: Municipi: Porqueres - 17833 Pau 6 Del Nord Arquitectes FABRA I MASO, AMADEO
	Clients: JUNTA DE COMPENSACIO PAU6 DEL NORD
 Col·legi d'Arquitectes de Catalunya	Hash: WoNvYnqtSrUjwWm/RuZ5hPJLJmg= Hash COAC: Pftup0NxNOT4Ue6M3H1ZjIzytdo= Ref: COAC-2021402330-234586-01
Visat: 2021402330	
Data: 08-11-2021	

Annex 3 - Estudi de gestió de residus de construcció i demolició

PROJECTE BÀSIC I EXECUTIU D'URBANITZACIÓ

PAU 6 del Nord de Porqueres (Pla de l'Estany)

PROMOTOR: Junta de Compensació Pau 6 del Nord
ARQUITECTE: Amadeu Fabra Masó

SETEMBRE 2021

ESTUDI DE GESTIÓ DE RESIDUS DE CONSTRUCCIÓ I DEMOLICIÓ

Segons RD 105/2008, RD 210/2018 i Decret 89/2010 i
la Guia per a la redacció de l'Estudi de Gestió de Residus de construcció i enderroc

versió 5.0

Tipus d'obra: **URBANITZACIO PAU6 NORD**

Situació: **UA-13 PAU6 PORQUERES**

Promotor: **JUNTA DE COMPENSACIÓ PAU6**

arquitecte: **AMADEU FABRA MASÓ**

Data: **26 octubre de 2021**

APARTATS DE L'ESTUDI DE GESTIÓ DE RESIDUS A L'OBRA

- 1. MESURES DE MINIMITZACIÓ I PREVENCIÓ DE RESIDUS**
- 2. ESTIMACIÓ DE LA GENERACIÓ DE RESIDUS EN TONES, M3 I PER FASES D'OBRA**
 - 2.1- ESTIMACIÓ RESIDUS EXCAVACIÓ**
RESUM
- 3. OPERACIONS DE GESTIÓ DE RESIDUS**
 - 3.1 GESTIÓ DE RESIDUS DINTRE DE L'OBRA**
 - 3.2. GESTIÓ DE RESIDUS FORA DE L'OBRA**
- 4. PLEC DE PRESCRIPCIONS TÈCNIQUES**
- 5. DOCUMENTACIÓ GRÀFICA DE LES INSTAL·LACIONS PER A LA GESTIÓ DELS RESIDUS**
- 6. PRESSUPOST**

Nota:

L'estimació dels residus s'ha fet segons la Guia editada per la Generalitat per a la redacció de l'Estudi de Gestió de Residus de construcció i enderroc i s'han classificat segons el Catàleg Europeu de Residus (codis CER)

1.- ACCIONS DE MINIMITZACIÓ I PREVENCIÓ DES DE LA FASE DE PROJECTE

	Si	No
1 S'ha programat el volum de terres excavades per minimitzar els sobrants de terra i per utilitzarlos al mateix emplaçament?		X
2 Els sistemes constructius són sistemes industrialitzats i prefabricats que es munten a obra sense gairebé generar residus?		X
3 S'ha optimitzat les seccions resistents, per tendir a reduir el pes de la construcció i, per tant, la quantitat de material a emprar?		X
4 S'empren sistemes d'encofrat reutilitzables?		X
5 S'ha detectat aquelles partides que poden admetre materials reutilitzats de la pròpia obra. La reutilització dels materials en la pròpia obra, fa que perdin la consideració de residus, cal reutilitzar aquells materials que continguin unes característiques físiques/químiques adequades i regulades en el Plec de Prescripcions Tècniques.		X
6 S'ha previst el pas d'instal·lacions per cel rasos registrables i envans de cartró guix per evitar la realització de regates durant la fase d'instal·lacions?		X
7 S'ha modulad el projecte (paviments, acabats de façana, obertures, divisòries, etc.) per minimitzar els retalls?		X
8 S'ha dissenyat l'edifici tenint en compte criteris de desconstrucció o desmuntabilitat? (Considerar en el procés de disseny unir de manera irreversible només aquells materials que tenen el mateix potencial de reciclabilitat, o bé preveure fixacions fàcilment desmuntables, de manera que sigui viable la seva separació una vegada finalitzada la seva vida útil). Per exemple, el formigó té un gran potencial de reciclabilitat i existeixen plantes recicladores d'aquest material. Però en el cas que es trobi unit a un material plàstic, la seva reciclabilitat es veurà dificultada si no s'ha previst que aquests materials es puguin separar amb facilitat. - solucions d'impermeabilització o d'aïllament tèrmic no adherit - solucions de parquet flotant front l'encolat - solucions de façanes industrialitzades - solucions d'estructures industrialitzades - solucions de paviments continus		X
9 Des d'un punt de vista de la disminució de la producció dels residus d'una forma global, s'han utilitzat materials que incorporin material reciclat (residus) en la seva producció?		X
10 ... (Altres bones pràctiques)		X

2.1- ESTIMACIÓ RESIDUS EXCAVACIÓ

Materials	Tipologia ²	Volum real		Volum Aparent		Pes T
		m3	coeficient T residu/ m3 real	m3	coeficient T residu/ m3 aparent	
Terrenys naturals						
170504 Grava i sorra compacta (terres i pedres diferents de les especificades en el codi 170503*)	Inert		2,00	0,000	1,67	0,000
170504 Grava i sorra solta (terres i pedres diferents de les especificades en el codi 170503*)	Inert		1,70	0,000	1,41	0,000
010409 Argiles (residus de sorra i argiles)	Inert	3979,000	2,10	4774,800	1,75	8355,900
Rebliments						
200202 Terra vegetal (terra i pedres)	Inert	521,000	1,70	628,156	1,41	885,700
170504 Terraplè (terres i pedres diferents de les especificades en el codi 170503*)	Inert		1,70	0,000	1,41	0,000
170504 Pedraplè (terres i pedres diferents de les especificades en el codi 170503*)	Inert		1,80	0,000	1,50	0,000

² Tipologia de residus, d'acord amb la tipologia d'abocador

* Els quals contenen substàncies perilloses

TOTAL PER TIPOLOGIES

	m3 residu	T residu
Inert-terres (170504)	5402,956	9241,600
Especial (150110)	0,000	0,000
TOTAL	5402,956	9241,600

ESTIMACIÓ RESIDUS ESPECIALS EXCAVACIÓ

	codi CER	S'ha detectat?		Quantitat	
		Sí	No	m3	T
TERRES CONTAMINADES					
- Terra i pedres que contenen substàncies perilloses (terres contaminades)	170503*		X		
AMIANT⁵					
- Flocatge amb amiant d'estructures metàl·liques	170605*		X		
- Proteccions individuals en l'eliminació d'amiant (filtres, granotes, caretes, etc.)	170605*		X		
- Calorifugat de canonades amb amiant	170605*		X		
- Plaques de fibrociment amb amiant	170605*		X		
- Canonades i baixants de fibrociment amb amiant	170605*		X		
- Dipòsits de fibrociment amb amiant	170605*		X		
- Envans pluvials de plaques de fibrociment amb amiant	170605*		X		
- Plaques de cel ras que contenen amiant	170605*		X		
- Paviments vinílics que contenen amiant	170605*		X		
TOTAL AMIANT				0,000	0,000
RESIDUS D'EQUIPS ELÈCTRICS I ELECTRÒNICS					
- Equips d'aire condicionat o refrigeració amb CFCs o HCFCs	160211*		X		
RESIDUS RECOLLITS DE MANERA SELECTIVA					
- Tubs fluorescents i làmpades de vapor de mercuri defectuoses	200121*		X		
ALTRES RESIDUS DE CONSTRUCCIÓ I DEMOLICIÓ					
- Fusta tractada amb substàncies perilloses	170204*		X		
- Qualsevol element, material o envàs que pugui contenir substàncies perilloses (detergents, combustibles, pintures, vernissos, dissolvents, adhesius, aerosols, etc.).	(el codi CER dependrà del tipus de residu)		X		
- Residus de construcció i demolició que contenen PCB (per exemple, segellants que contenen PCB, revestiments de sols a partir de resines que contenen PCB, envidraments dobles que contenen PCB, condensadors que contenen PCB).	170902*		X		
- Altres residus de construcció i demolició (inclosos els residus mesclats) que contenen substàncies perilloses	170903*		X		
			X		
TOTAL RESIDUS ESPECIALS	150110*			0,000	0,000

(5) Els productes de l'amiant es classifiquen en dos grans grups, amiant no-friable, on les fibres es troben barrejades amb altres materials, habitualment ciment o cola (el principal producte és el fibrociment: plaques ondulades, panells, dipòsits, xemeneies, conductes d'aire, etc.) i amiant friable (amiant projectat, etc). Les fibres d'amiant s'introdueixen en l'organisme per les vies respiratòries, per tant, el risc d'amiant es en funció de la quantitat de fibres que es troben en suspensió a l'aire.

En cas de detectar elements susceptibles de contenir amiant caldrà demanar, amb suficient antelació els permisos pertinents a l'autoritat laboral competent i complir amb els requisits ambientals i de seguretat i salut exigits per la legislació vigent.

RESUM TOTAL DE RESIDUS PER TIPOLOGIES

Material	Codi CER	Obra Nova		Enderroc		Excavació	
		Volum (m3)	Pes (T)	Volum (m3)	Pes (T)	Volum (m3)	Pes (T)
Inert-formigó	170101	0,000	0,000	0,000	0,000		
Inert-ceràmica	170103	0,000	0,000	0,000	0,000		
Inert-Petris	170107			0,000	0,000		
Inert-vidre	170202			0,000	0,000		
Inert-terres	170504			0,000	0,000	5402,956	9241,600
TOTAL Inerts		0,000	0,000	0,000	0,000	5402,956	9241,600

NE-barreja	170904	0,000	0,000	0,000	0,000		
NE-guix	170802	0,000	0,000	0,000	0,000		
NE-metalls barrejats	170407	0,000	0,000	0,000	0,000		
NE-fusta	170201	0,000	0,000	0,000	0,000		
NE-plàstic	170203	0,000	0,000	0,000	0,000		
NE-cartró	150101	0,000	0,000				
TOTAL No Especials		0,000	0,000	0,000	0,000	0,000	0,000

TOTAL Inerts + No Especials		0,000	0,000	0,000	0,000	5402,956	9241,600
------------------------------------	--	--------------	--------------	--------------	--------------	-----------------	-----------------

Especial	150110	0,000	0,000	0,000	0,000	0,000	0,000
TOTAL Especials		0,000	0,000	0,000	0,000	0,000	0,000

TOTAL Inerts + No Especials + Especials		0,000	0,000	0,000	0,000	5402,956	9241,600
--	--	--------------	--------------	--------------	--------------	-----------------	-----------------

Material	Codi CER	Totals	
		Volum (m3)	Pes (T)
Inert-formigó	170101	0,000	0,000
Inert-ceràmica	170103	0,000	0,000
Inert-petris	170107	0,000	0,000
Inert-vidre	170202	0,000	0,000
Inert-terres	170504	5402,956	9241,600
TOTAL Inerts		5402,956	9241,600



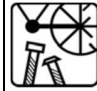




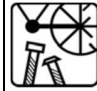




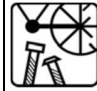




NE-barreja	170904	0,000	0,000
NE-guix	170802	0,000	0,000
NE-metalls barrejats	170407	0,000	0,000
NE-fusta	170201	0,000	0,000
NE-plàstic	170203	0,000	0,000
NE-cartró	150101	0,000	0,000
TOTAL No Especials		0,000	0,000

TOTAL Inerts + No Especials		5402,956	9241,600
------------------------------------	--	-----------------	-----------------

Especials	150110	0,000	0,000
TOTAL Especials		0,000	0,000

Total Inerts + No Especials + Especials		5402,956	9241,600
--	--	-----------------	-----------------

3.1.- RESUM DE LA GESTIÓ DELS RESIDUS DINTRE DE L'OBRA

1	<p>Separació segons tipologia de residu</p> <p>Especificar el tipus de separació selectiva prevista per tal de preveure un espai a l'obra. Cal recordar que, segons el RD 105/2008, d'1 de febrer, s'ha de preveure una separació en obra de les següents fraccions, quan de forma individualitzada per cadascuna d'elles, la quantitat prevista de generació per al total de l'obra superi les següents quantitats indicades a continuació.</p> <table border="1" data-bbox="448 376 1184 533"> <thead> <tr> <th></th> <th>Quantitat límit (T)</th> <th>Residu totals (T)</th> <th>Cal separar</th> </tr> </thead> <tbody> <tr> <td>Formigó</td> <td>80,0</td> <td>0,000</td> <td>No</td> </tr> <tr> <td>Maons, teules, ceràmics</td> <td>40,0</td> <td>0,000</td> <td>No</td> </tr> <tr> <td>Metall</td> <td>2,0</td> <td>0,000</td> <td>No</td> </tr> <tr> <td>Fusta</td> <td>1,0</td> <td>0,000</td> <td>No</td> </tr> <tr> <td>Vidre</td> <td>1,0</td> <td>0,000</td> <td>No</td> </tr> <tr> <td>Plàstic</td> <td>0,5</td> <td>0,000</td> <td>No</td> </tr> <tr> <td>Paper i cartró</td> <td>0,5</td> <td>0,000</td> <td>No</td> </tr> </tbody> </table>		Quantitat límit (T)	Residu totals (T)	Cal separar	Formigó	80,0	0,000	No	Maons, teules, ceràmics	40,0	0,000	No	Metall	2,0	0,000	No	Fusta	1,0	0,000	No	Vidre	1,0	0,000	No	Plàstic	0,5	0,000	No	Paper i cartró	0,5	0,000	No			
	Quantitat límit (T)	Residu totals (T)	Cal separar																																	
Formigó	80,0	0,000	No																																	
Maons, teules, ceràmics	40,0	0,000	No																																	
Metall	2,0	0,000	No																																	
Fusta	1,0	0,000	No																																	
Vidre	1,0	0,000	No																																	
Plàstic	0,5	0,000	No																																	
Paper i cartró	0,5	0,000	No																																	
Especials	<p><input type="checkbox"/> zona habilitada pels Residus Especials (amb tants bidons com calgui)</p> <p>La legislació de Residus Especials obliga a tenir una zona adequada per a l'emmagatzematge d'aquest tipus de residu. Entre d'altres recomanacions, es destaquen les següents:</p> <ul style="list-style-type: none"> - No tenir-los emmagatzemats a l'obra més de 6 mesos. - El contenidor de residus especials haurà de situar-se en un lloc pla i fora del trànsit habitual de la maquinària d'obra, per tal d'evitar vessaments accidentals - No tenir-los emmagatzemats a l'obra més de 6 mesos. - Senyalitzar correctament els diferents contenidors on s'hagin de situar els envasos dels productes Especials, tenint en compte les incompatibilitats segons els símbols de perillositat representats en les etiquetes. - Tapar els contenidors i protegir-los de la pluja, la radiació, etc. - Emmagatzemar els bidons que contenen líquids perillosos (olis, desencofrants, etc.) en posició vertical i sobre cubetes de retenció de líquids per tal d'evitar fuites 																																			
Inerts	<p><input type="checkbox"/> contenidor per Inerts barrejats <input type="checkbox"/> contenidor per Inerts Formigó</p> <p><input type="checkbox"/> contenidor per Inerts Ceràmica <input type="checkbox"/> contenidor per altres inerts</p> <p><input checked="" type="checkbox"/> contenidor o zona d'aplec per terres que van a abocador</p>																																			
No Especials	<p><input type="checkbox"/> contenidor per metall <input type="checkbox"/> contenidor per fusta</p> <p><input type="checkbox"/> contenidor per plàstic <input type="checkbox"/> contenidor per paper i cartró</p> <p><input type="checkbox"/> contenidor per [redacted] <input type="checkbox"/> contenidor per [redacted]</p> <p><input type="checkbox"/> contenidor per la resta de residus No Especials barrejats</p> <p><input type="checkbox"/> contenidor per TOTS els residus No Especials barrejats</p>																																			
Inerts+No Especials	<p><input type="checkbox"/> contenidor amb Inerts i No Especials barrejats (**)</p> <p>(**) Només quan sigui tècnicament inviable. En aquest cas, derivar-ho cap a un gestor que li faci un tractament previ.</p>																																			
2	<p>Reciclatge de residus petris inerts a la pròpia obra o a una altra d'autoritzada procedents d'obra nova i/o enderroc</p> <p>Indicar, si s'escau, la quantitat de residus petris que es preveu matxucar a l'obra per reutilitzar, posteriorment, en el mateix emplaçament.</p> <p>Quantitat de residus que es preveu reciclar i que s'evita portar a abocador:</p> <table border="1" data-bbox="448 1151 1184 1249"> <thead> <tr> <th rowspan="2"></th> <th>residus totals</th> <th colspan="2">residus reciclats</th> </tr> <tr> <th>m3</th> <th>m3</th> <th>T</th> </tr> </thead> <tbody> <tr> <td>Inert-formigó</td> <td>0,000</td> <td></td> <td></td> </tr> <tr> <td>Inert-ceràmica</td> <td>0,000</td> <td></td> <td></td> </tr> <tr> <td>Inert-petris</td> <td>0,000</td> <td></td> <td></td> </tr> </tbody> </table> <p>Quantitat d'àrid matxucat resultant: (cal tenir en compte que l'àrid resultant, una vegada matxucat serà,</p> <table border="1" data-bbox="695 1272 1184 1317"> <thead> <tr> <th>Àrid matxucat</th> <th>m3</th> <th>T</th> </tr> </thead> <tbody> <tr> <td></td> <td></td> <td></td> </tr> </tbody> </table>		residus totals	residus reciclats		m3	m3	T	Inert-formigó	0,000			Inert-ceràmica	0,000			Inert-petris	0,000			Àrid matxucat	m3	T													
	residus totals		residus reciclats																																	
	m3	m3	T																																	
Inert-formigó	0,000																																			
Inert-ceràmica	0,000																																			
Inert-petris	0,000																																			
Àrid matxucat	m3	T																																		
Reciclatge de terres i graves a la pròpia obra o a una altra d'autoritzada procedents d'excavació i/o enderroc de vials	<table border="1" data-bbox="448 1339 1184 1518"> <thead> <tr> <th rowspan="2"></th> <th>residus totals</th> <th colspan="2">residus reciclats</th> </tr> <tr> <th>m3</th> <th>m3</th> <th>T</th> </tr> </thead> <tbody> <tr> <td>Grava i sorra compacta</td> <td>0,000</td> <td></td> <td></td> </tr> <tr> <td>Grava i sorra solta</td> <td>0,000</td> <td></td> <td></td> </tr> <tr> <td>Argiles</td> <td>4774,800</td> <td>4450,000</td> <td>7787,500</td> </tr> <tr> <td>Terra vegetal</td> <td>628,156</td> <td>325,000</td> <td>458,250</td> </tr> <tr> <td>Terraplè</td> <td>0,000</td> <td></td> <td></td> </tr> <tr> <td>Pedraplè</td> <td>0,000</td> <td></td> <td></td> </tr> <tr> <td>TOTAL TERRES</td> <td>5402,956</td> <td>4775,000</td> <td>8245,750</td> </tr> </tbody> </table>		residus totals	residus reciclats		m3	m3	T	Grava i sorra compacta	0,000			Grava i sorra solta	0,000			Argiles	4774,800	4450,000	7787,500	Terra vegetal	628,156	325,000	458,250	Terraplè	0,000			Pedraplè	0,000			TOTAL TERRES	5402,956	4775,000	8245,750
	residus totals		residus reciclats																																	
	m3	m3	T																																	
Grava i sorra compacta	0,000																																			
Grava i sorra solta	0,000																																			
Argiles	4774,800	4450,000	7787,500																																	
Terra vegetal	628,156	325,000	458,250																																	
Terraplè	0,000																																			
Pedraplè	0,000																																			
TOTAL TERRES	5402,956	4775,000	8245,750																																	
3	<p>Senyalització dels contenidors</p> <p>Els contenidors s'hauran de senyalitzar en funció del tipus de residu que continguin, d'acord amb la separació selectiva prevista.</p>																																			
Inerts	<p>Residus admesos: ceràmica, formigó, pedres, etc.</p> <p>CODIS CER: 170107, 170504, ... (codis admesos en els dipòsits de terres i runes)</p> 																																			
No Especials barrejats	<p>Residus admesos: fusta, metall, plàstic, paper i cartró, cartró-guix, etc.</p> <table border="1" data-bbox="371 1711 1198 1823"> <thead> <tr> <th>Fusta</th> <th>Ferralla</th> <th>Paper i cartró</th> <th>Plàstic</th> <th>Cables elèctrics</th> </tr> </thead> <tbody> <tr> <td></td> <td></td> <td></td> <td></td> <td></td> </tr> </tbody> </table>	Fusta	Ferralla	Paper i cartró	Plàstic	Cables elèctrics																														
Fusta	Ferralla	Paper i cartró	Plàstic	Cables elèctrics																																
																																				
Especials	<p>CODIS CER: (els codis dependran dels tipus de residus). Aquest símbol identifica als residus Especials de manera genèrica i pot servir per senyalitzar la zona d'aplec habilitada pels residus Especials, no obstant, a l'hora d'emmagatzemar-los cal tenir en compte els símbols de perillositat que identifiquen a cadascun i senyalitzar els bidons o contenidors d'acord amb la legislació de residus Especials.</p> 																																			

3.2.- RESUM DE LA GESTIÓ DELS RESIDUS FORA DE L'OBRA

4	Destí dels residus segons tipologia	Identificar els recicladors, plantes de transferència o dipòsits propers a l'entorn de l'obra on es proposa gestionar els residus de la construcció:				
	Inerts	Quantitat estimada		Gestor		Observacions
	m3	Tones	Codi	Nom		
	<input type="checkbox"/> Reciclatge					
	<input type="checkbox"/> Planta de transferència					
	<input type="checkbox"/> Planta de selecció					
	<input checked="" type="checkbox"/> Dipòsit	627,956	995,850		MONTASPRE	
	Residus No Especials	Quantitat estimada		Gestor		Observacions
		m3	Tones	Codi	Nom	
	Reciclatge:					
	<input type="checkbox"/> Reciclatge NE-metalls					
	<input type="checkbox"/> Reciclatge NE-fusta					
	<input type="checkbox"/> Reciclatge NE-plàstic					
	<input type="checkbox"/> Reciclatge NE-cartó					
	<input type="checkbox"/> Reciclatge NE-barreja					
	<input type="checkbox"/> Reciclatge NE-guix					
	<input type="checkbox"/> Planta de transferència					
	<input type="checkbox"/> Planta de selecció					
	<input type="checkbox"/> Dipòsit					
	Residus Especials	Quantitat estimada		Gestor		Observacions
		m3	Tones	Codi	Nom	
	<input type="checkbox"/> Instal·lació de gestió de residus especials					

4. PLEC DE PRESCRIPCIONS TÈCNIQUES

Les operacions destinades a la tria, classificació, transport i disposició del residus generats a obra, s'ajustaran al que determina el Pla de Gestió de Residus elaborat per el Contractista, aprovat per la Direcció Facultativa i acceptat per la Propietat.

Aquest Pla ha estat elaborat en base a l'Estudi de Gestió de Residus, que s'inclou al projecte.

Si degut a modificacions en l'execució de l'obra, cal fer modificacions a la gestió en obra dels residus, aquestes modificacions es documentaran per escrit i seran aprovades per la Direcció Facultativa i se'n donarà comunicació a la Propietat, per la seva acceptació.

5.- DOCUMENTACIÓ GRÀFICA DE LES INSTAL·LACIONS PER A LA GESTIÓ DE RESIDUS

núm. d'unitats

- Contenedor 9m³. Apte per formigó, ceràmica, petris i fusta
- Contenedor 5m³. Apte per plàstics, paper i cartró, metalls i fusta (amb tapes)
- Contenedor 5m³. Apte per formigó, ceràmica, petris, fusta i metall
- Contenedor 1000L. Apte per paper i cartró, plàstics
- Bidó 200L. Apte per residus especials

6.- PRESSUPOST

	Unitat	Quantitat	Preu	Total
Classificació dels residus d'acord amb les operacions de separació selectiva triades.				
Subministrament d'equips d'obra per a la gestió de residus (contenidors, compactadores, etc.)				
Cost associat a l'ús d'una maquinària mòbil de matxueix, trituració, etc.				
Cost associat a la càrrega, transport i disposició dels residus cap a centrals de reciclatge, centrals de transferència o dipòsits controlats.				
				0,00

CALCUL DEL DIPÒSIT

Cost dipòsit = 11,00 €/T
 Total Residus = 995,850 T

Total dipòsit (*) = 10.954,35€

(*) Juntament amb la sol·licitud de la llicència d'obres, es presentarà davant de l'ajuntament, un document d'acceptació que sigui signat per un gestor de residus autoritzat per tal de garantir la correcta destinació dels residus separats per tipus. En aquest document hi ha de constar el codi de gestor, el domicili de l'obra, i l'import rebut en concepte de dipòsit per a la posterior gestió.

26 octubre de 2021

AMADEU FABRA MASÓ
 arquitecte

	Projecte D'Execució (Urbanització) URBANITZACIO PAU 6 del Nord Emplaçament: Municipi: Porqueres - 17833 Pau 6 Del Nord Arquitectes FABRA I MASO, AMADEO
	Clients: JUNTA DE COMPENSACIO PAU6 DEL NORD
 Col·legi d'Arquitectes de Catalunya	Hash: WoNvYnqtsrujwwm/RuZ5hPJLmg= Hash COAC: Pftup0NxNOT4Ue6M3H1ZjIzytdo= Ref: COAC-2021402330-234586-01
Visat: 2021402330	
Data: 08-11-2021	