

**MODIFICACIÓ DEL PROJECTE BÀSIC I D'EXECUCIÓ
D'URBANITZACIÓ EL PP SECTOR TRAMUNTANA. Sector SUD 1b**

MAIG 2022

10JRS16

SECTOR SUD 1b
PALAU DE SANTA EULÀLIA (GIRONA)

PLÀNOLS

PROMOTOR AJUNTAMENT DE PALAU DE
SANTA EULÀLIA

REDACTOR Jordi Ricart Solé Arquitecte SLP

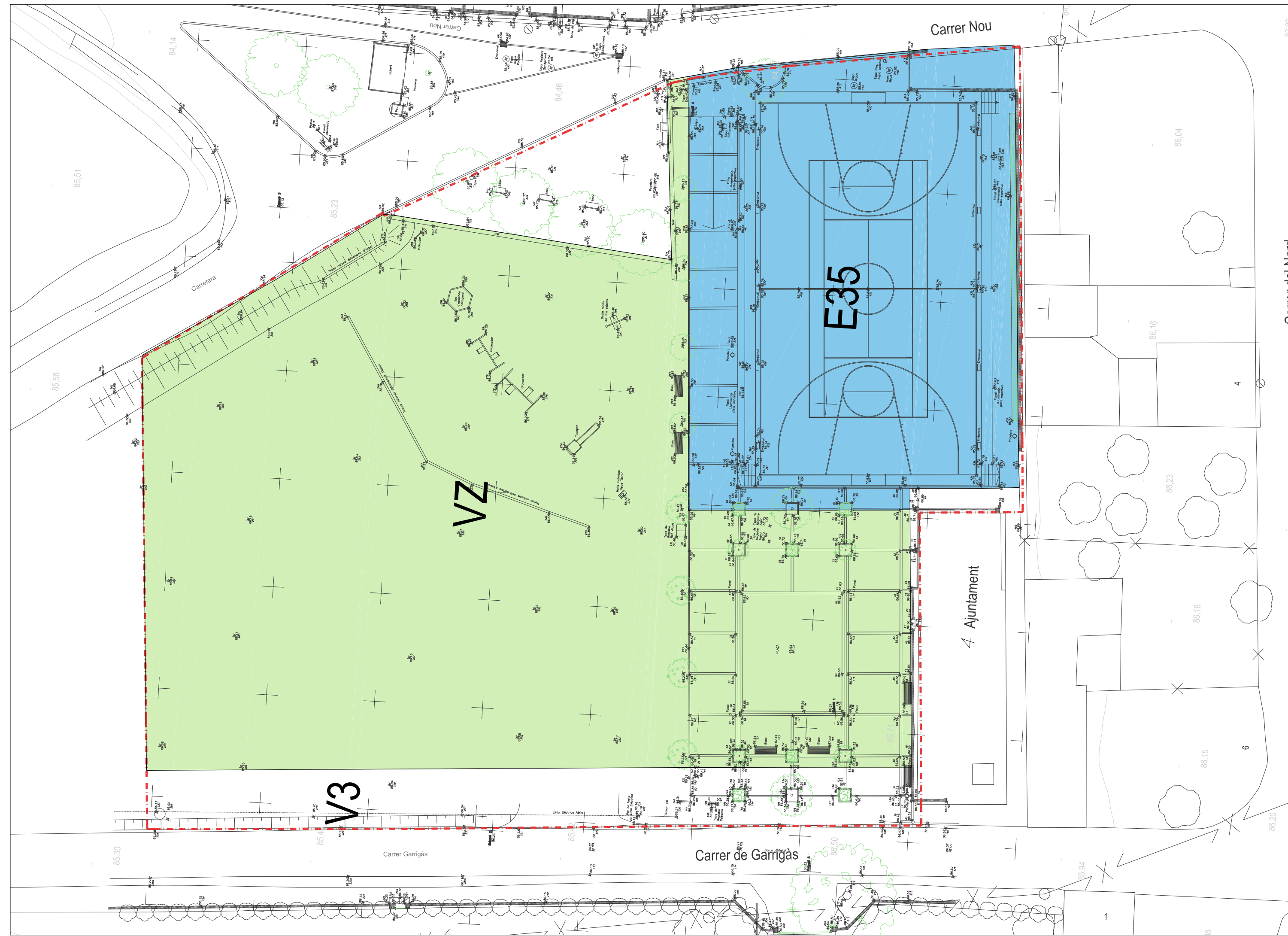
Av Alt Empordà, 28 1er 1a, 4 17483 Bàscara
TF. 669.465.614 / jricartsole@gmail.com





NOVA UBICACIÓ CONTENIDORS





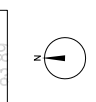
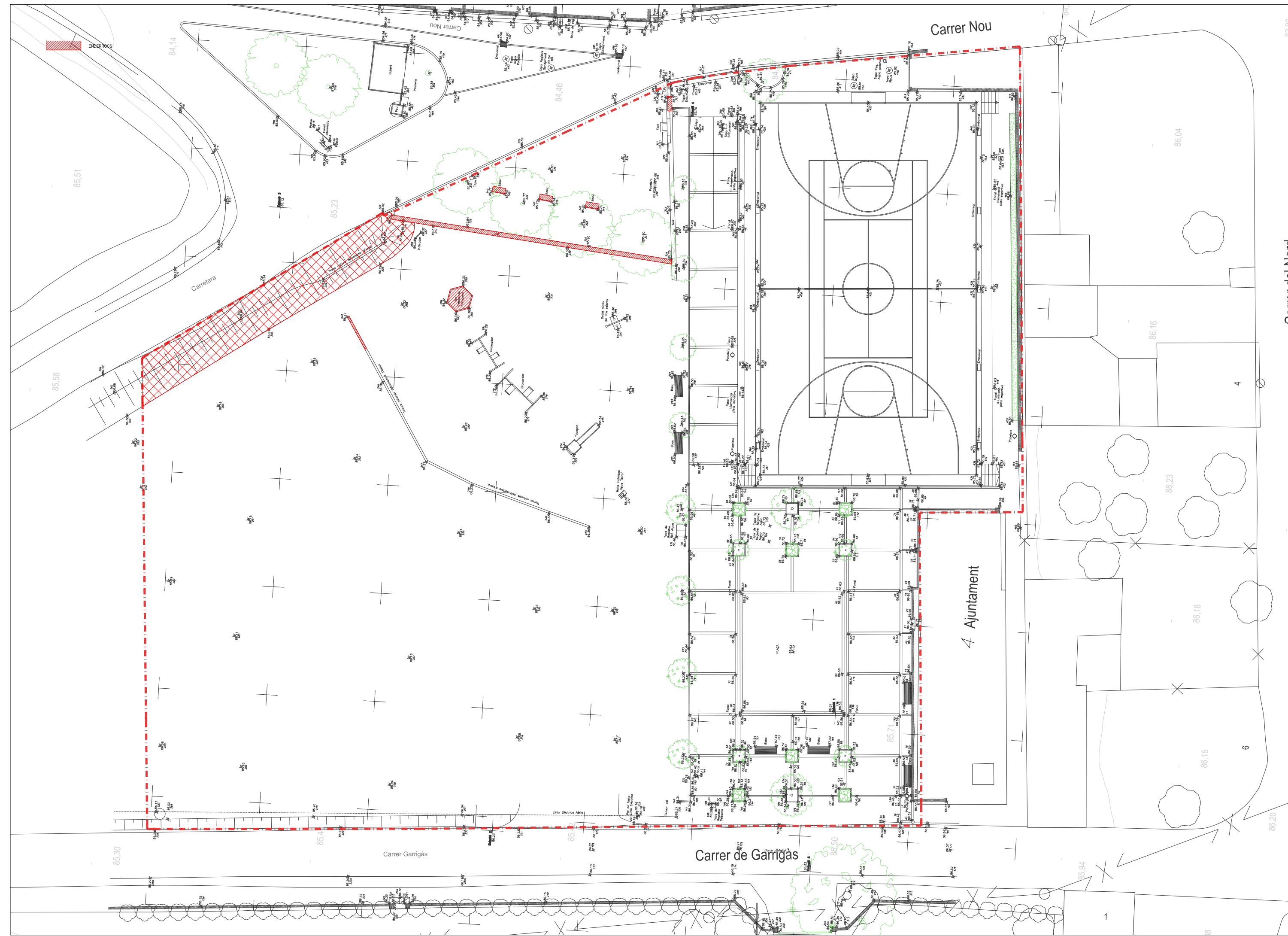
V3









VZ

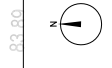
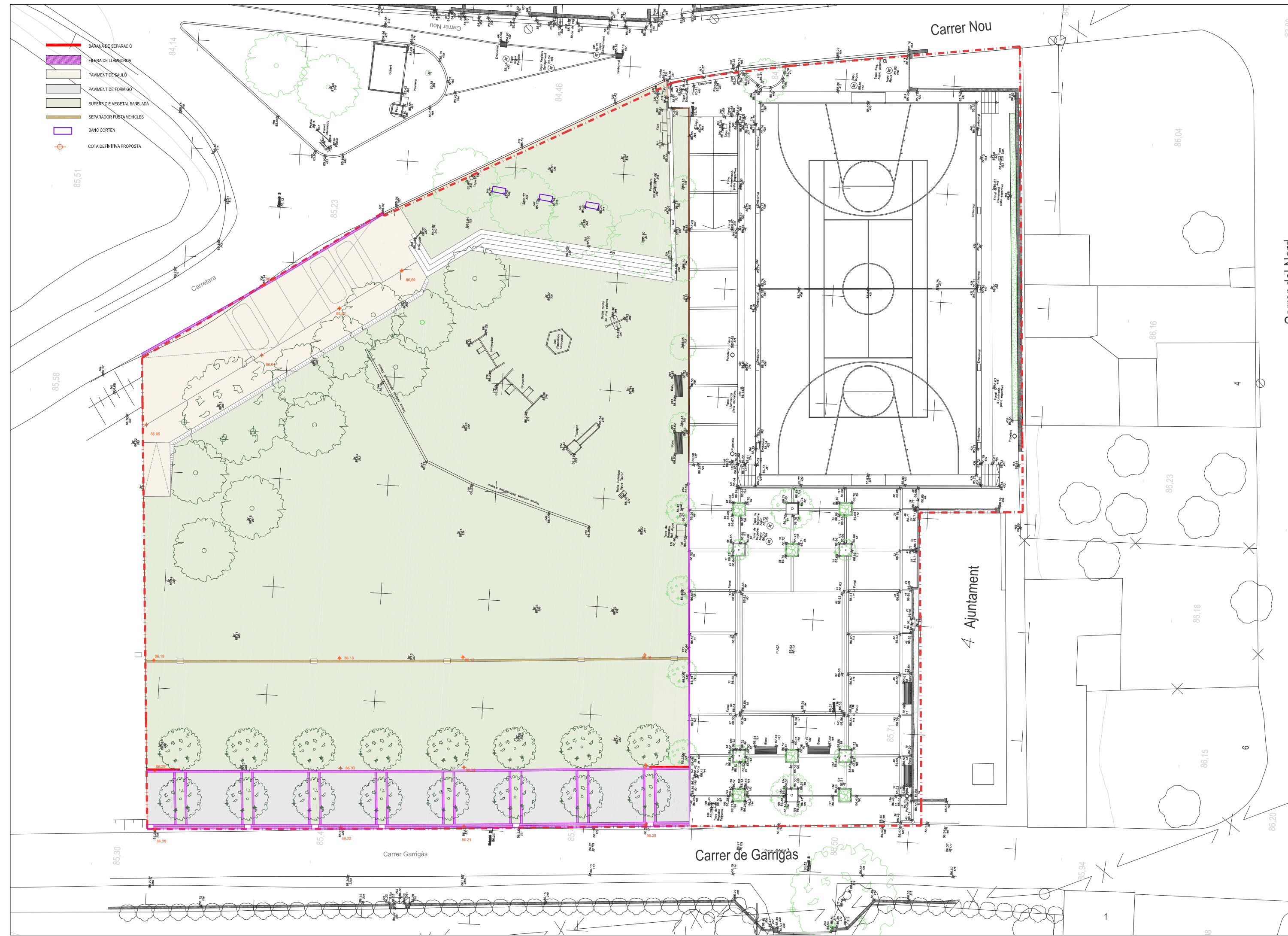
E35

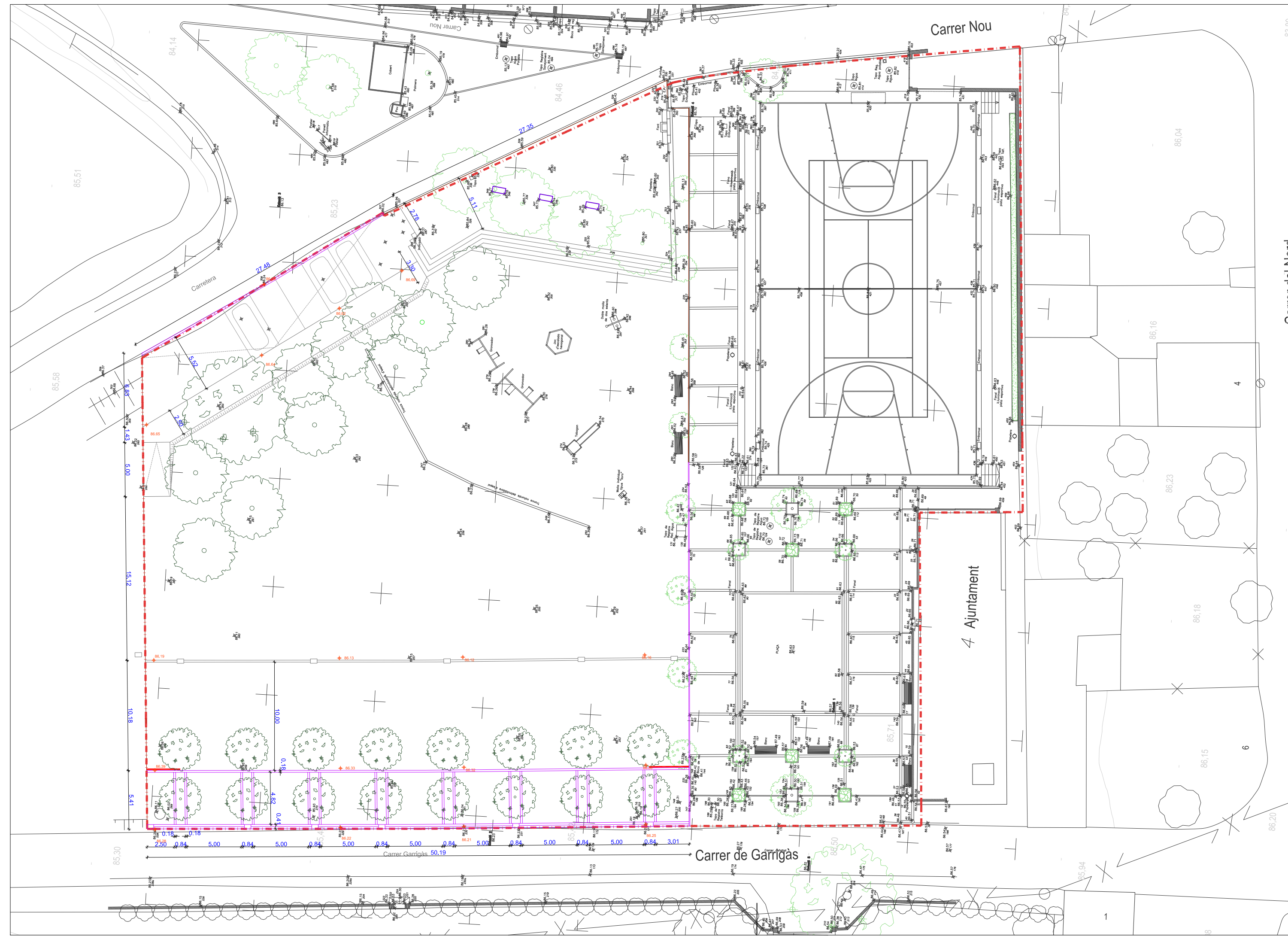
4 Ajuntament

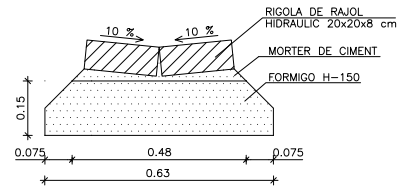
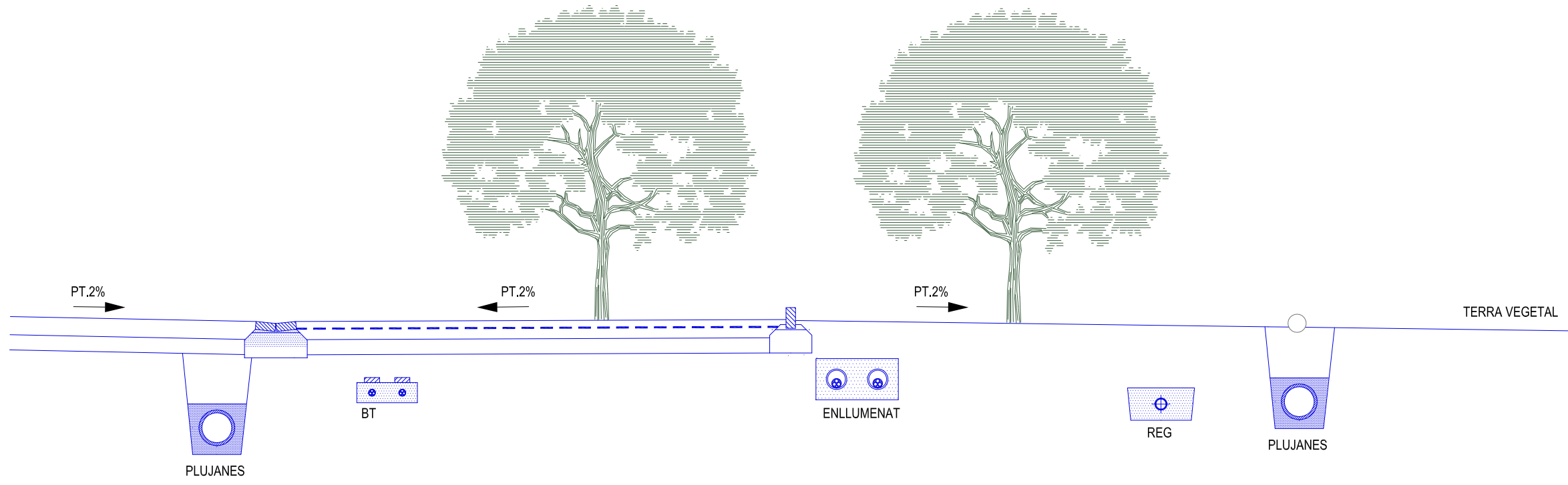




-  BARRANDE DE SEPARACIÓ
-  FIBRA DE LLAMBORDA
-  PAVIMENT DE SAUJO
-  PAVIMENT DE FORMIGÓ
-  SUPERFÍCIE VEGETAL SANJEIADA
-  SEPARADOR FUSTA VEHICLES
-  BANC CORTEN
-  COTA DEFINITIVA PROPOSTA

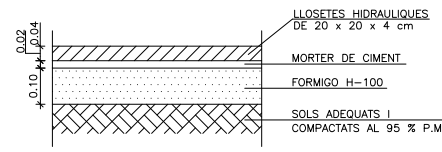



















DETALL DOBLE RIGOLA

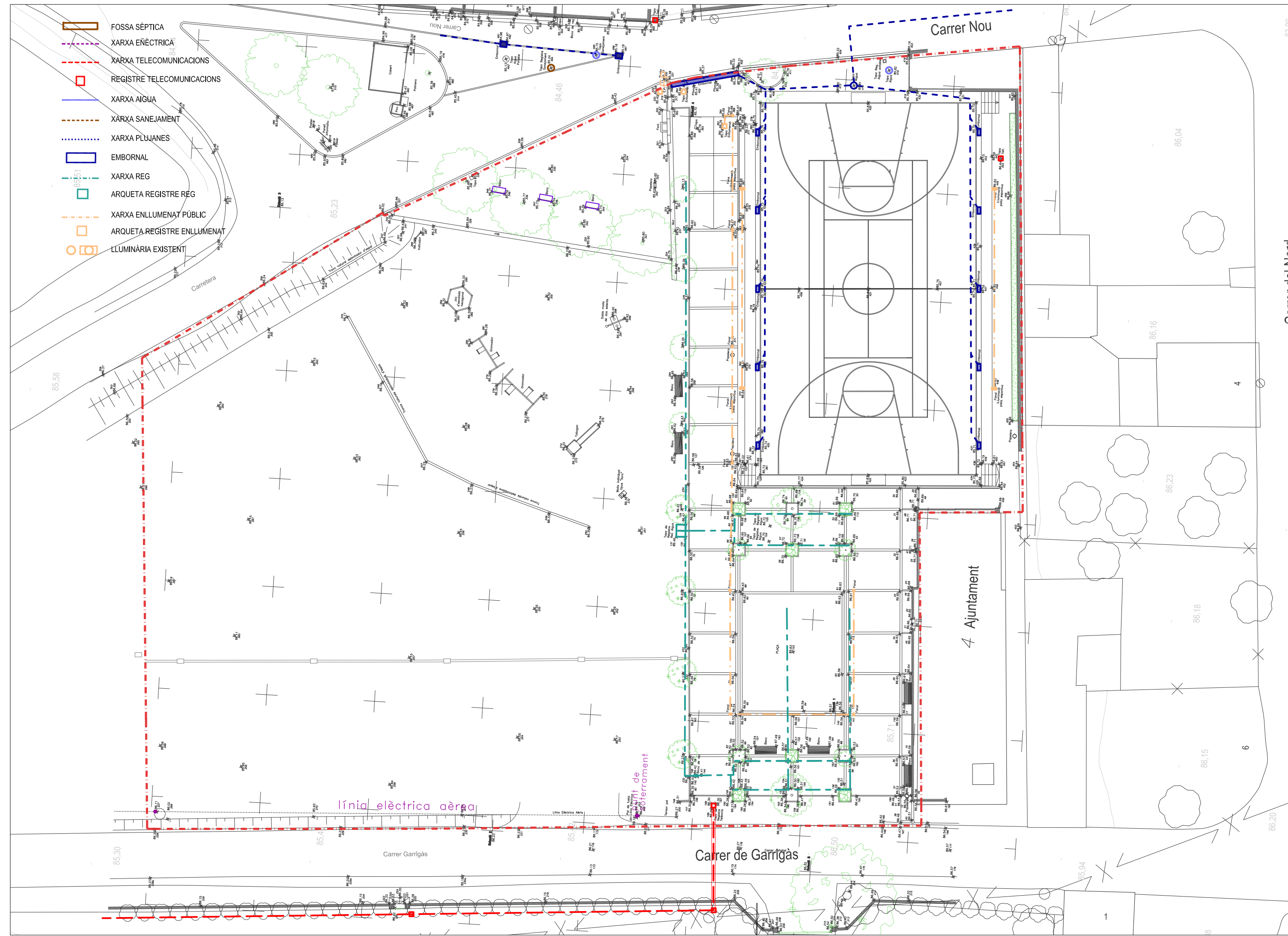
M3/ML FORMIGO
0.089






FERM VORERA



-  FOSSA SÈPTICA
-  XARXA ENÈCTRICA
-  XARXA TELECOMUNICACIONS
-  REGISTRE TELECOMUNICACIONS
-  XARXA AIGUA
-  XARXA SANEJAMENT
-  XARXA PLUJANES
-  EMBORNAL
-  XARXA REG
-  ARQUETA REGISTRE REG
-  XARXA ENLLUMENAT PÚBLIC
-  ARQUETA REGISTRE ENLLUMENAT
-  LLUMINÀRIA EXISTENT



-  REIXA DESGUÀS AIGÜES PLUJANES, AMB IMBORNAL SIFÒNIC
-  POU REGISTRE - TAPES E-600
-  CANONADA SOTERRADA PROJECTADA DE POLIETILÈ

connexió a xarxa existent

Carrer Nou

ASMT Ø300

ASMT Ø300

ASMT Ø300

ASMT Ø300

connexió a xarxa existent

4 Ajuntament

Carrer de Garrigàs

PROMOTOR AJUNTAMENT DE SANTA EULÀLIA
 REDACTOR Jordi Ricart Solé
 C/ del mar, 4 17483 Bàscara TF
 COL·LABORADORS

PROJECTE BÀSIC I EXECUTIU
 00000_PROPOSTA_UR

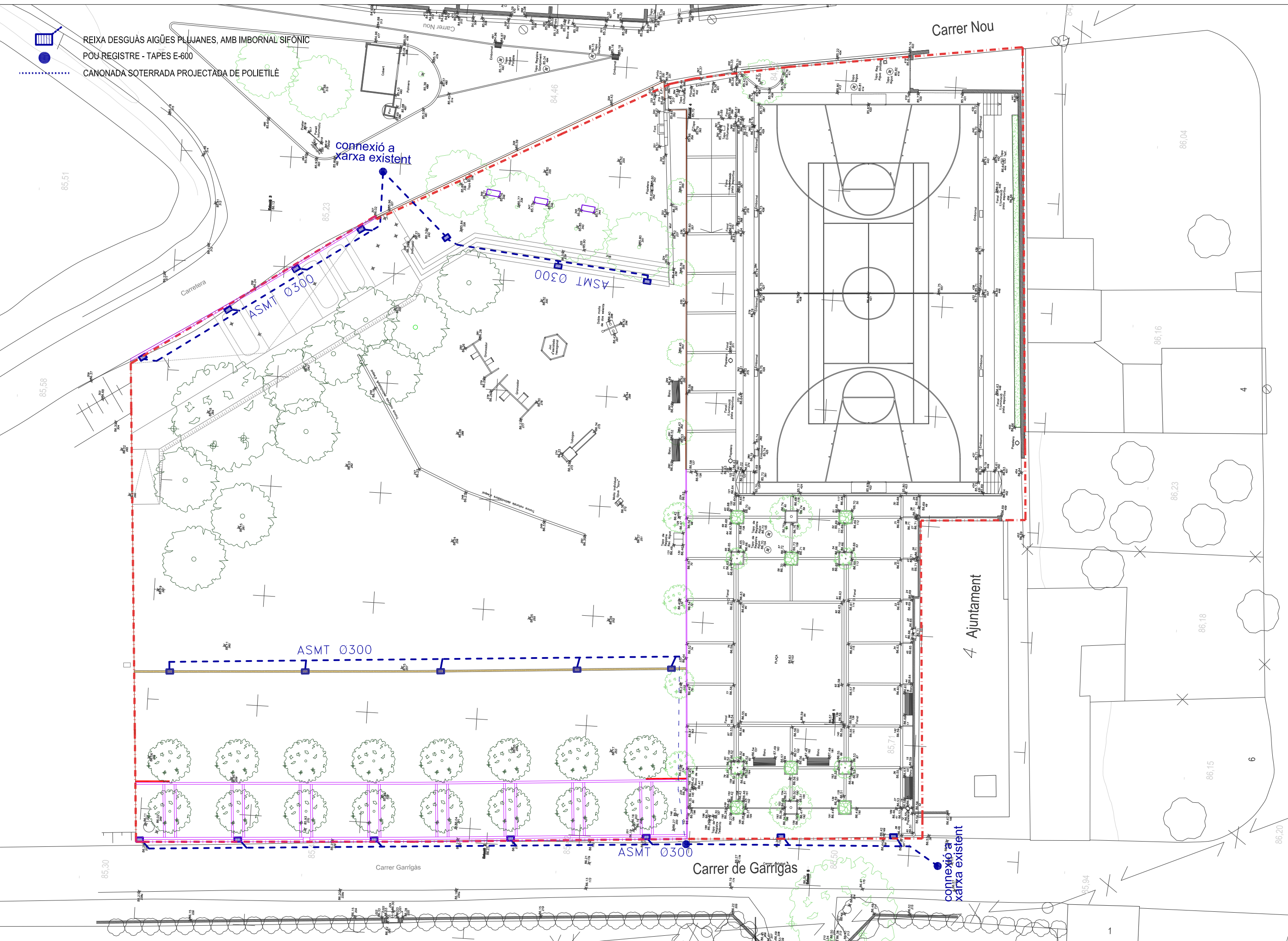
9

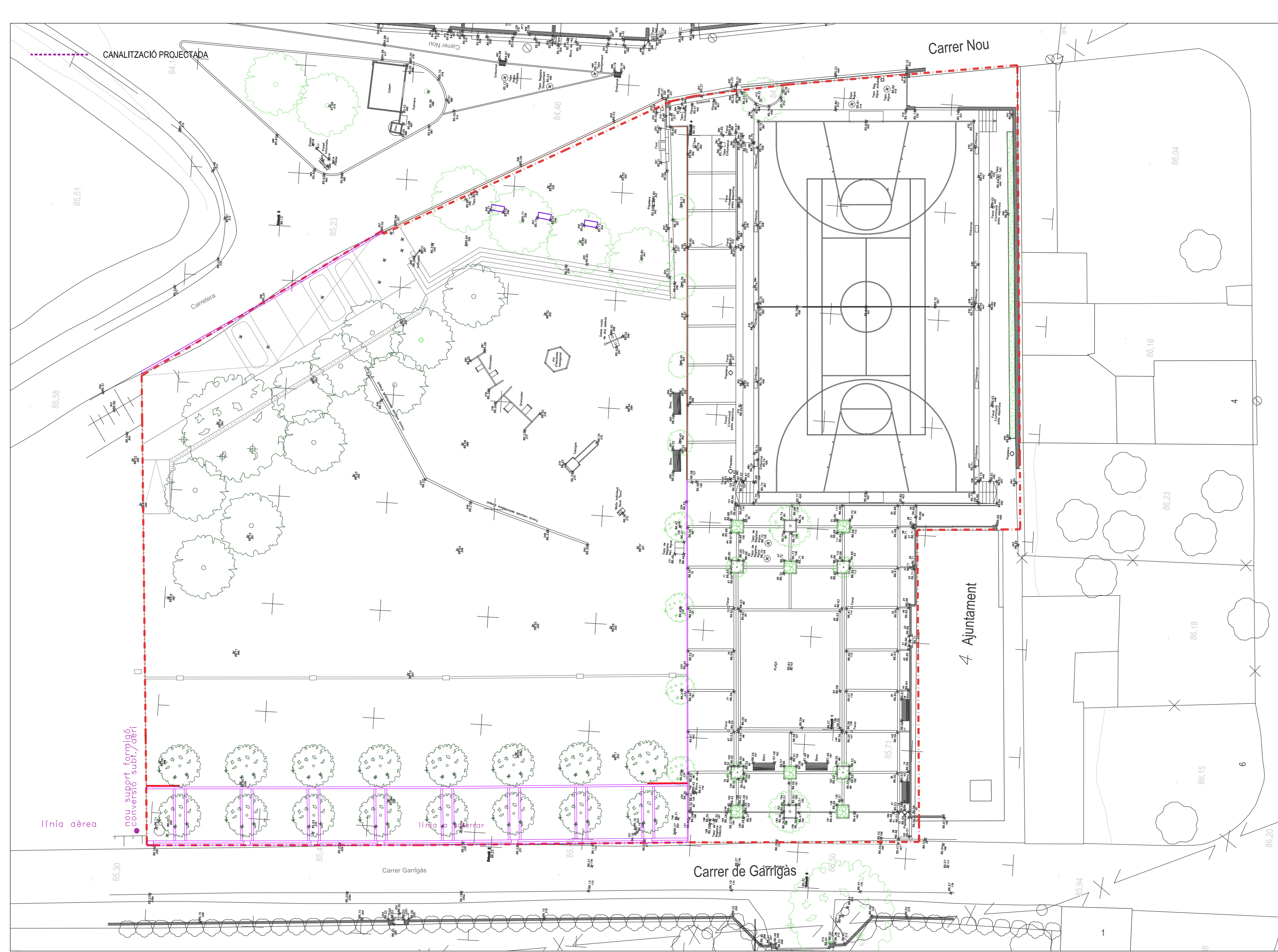
MODIFICACIONS DEL PROJECTE BÀSIC I D'EXECUCIÓ
 DEL PP SECTOR TRAMUNTANA. SECTOR SUD 1b
 ABRIL 2018
 10JRS16

CARRER NOU, 7. PALAU DE SANTA EULÀLIA

1/300

Carrer del Nord



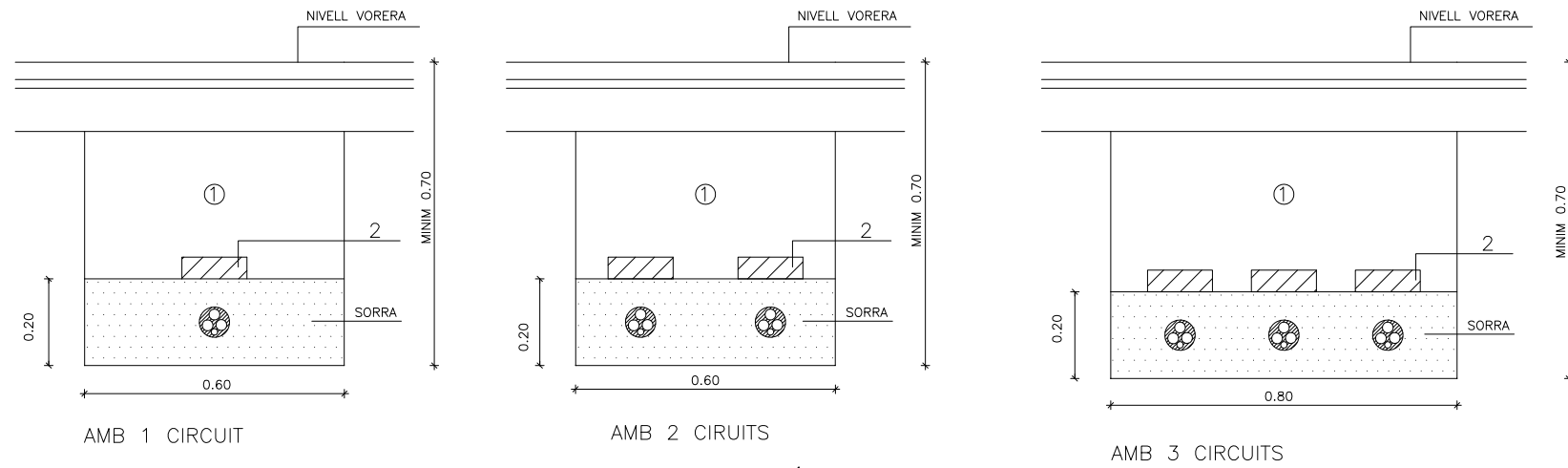


línia aèria

nou suport formigó,
conversió subit./aeri

línia aèria





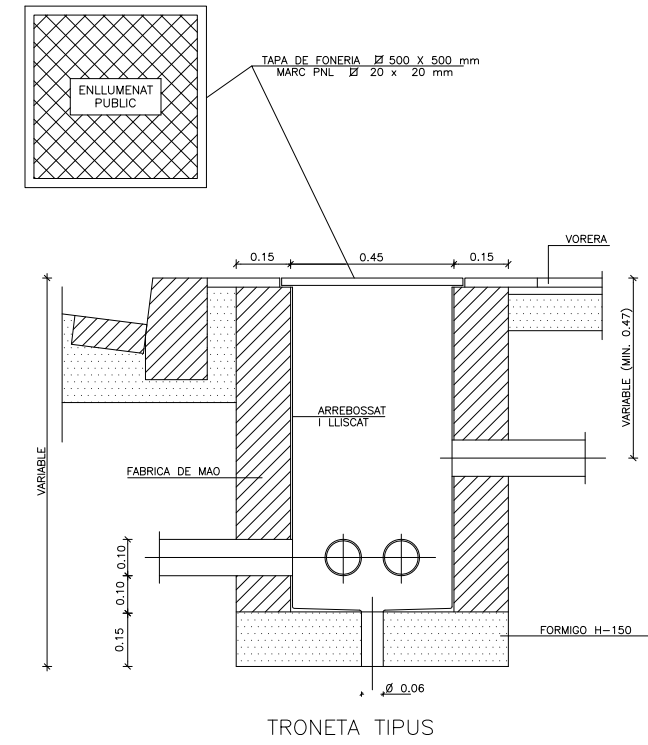
AMB 1 CIRCUIT

AMB 2 CIRCUITS

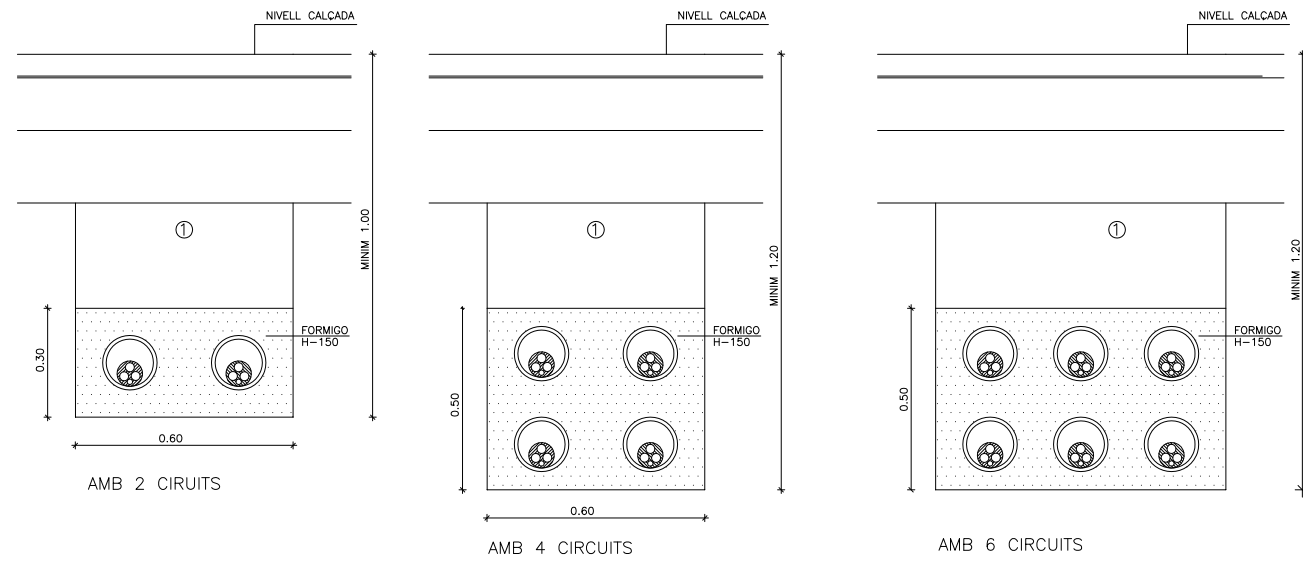
AMB 3 CIRCUITS

RASES TIPUS I (AMB TOTXO DE PROTECCIO)

- 1 REBLERT DE LES RASES AMB MATERIAL PORGAT SENSE PEDRES SUPERIORS A 8 cm COMPACTAT AL 95 % PM
- 2 MAO AMB ANAGRAMA DE LA COMPANYIA



TRONETA TIPUS



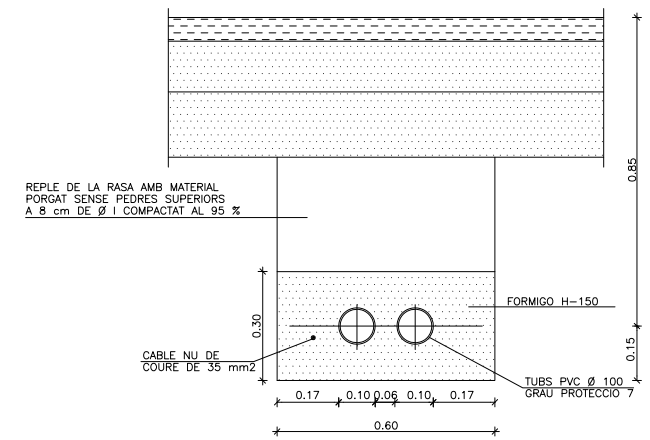
AMB 2 CIRCUITS

AMB 4 CIRCUITS

AMB 6 CIRCUITS

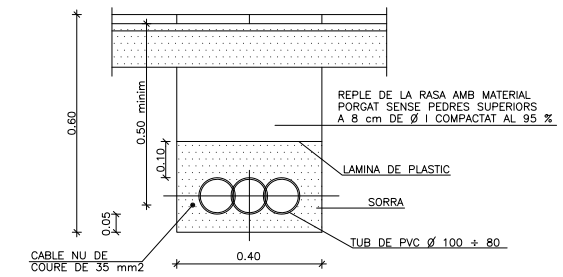
RASES TIPUS III (AMB TUBS DE PROTECCIO DE FIBROCIMENT Ø 150 mm)

- 1 REBLERT DE LES RASES AMB MATERIAL PORGAT SENSE PEDRES SUPERIORS A 8 cm COMPACTAT AL 95 % PM



RASA TIPUS PER A ENTUBAR CABLES A ZONA DE VIALS

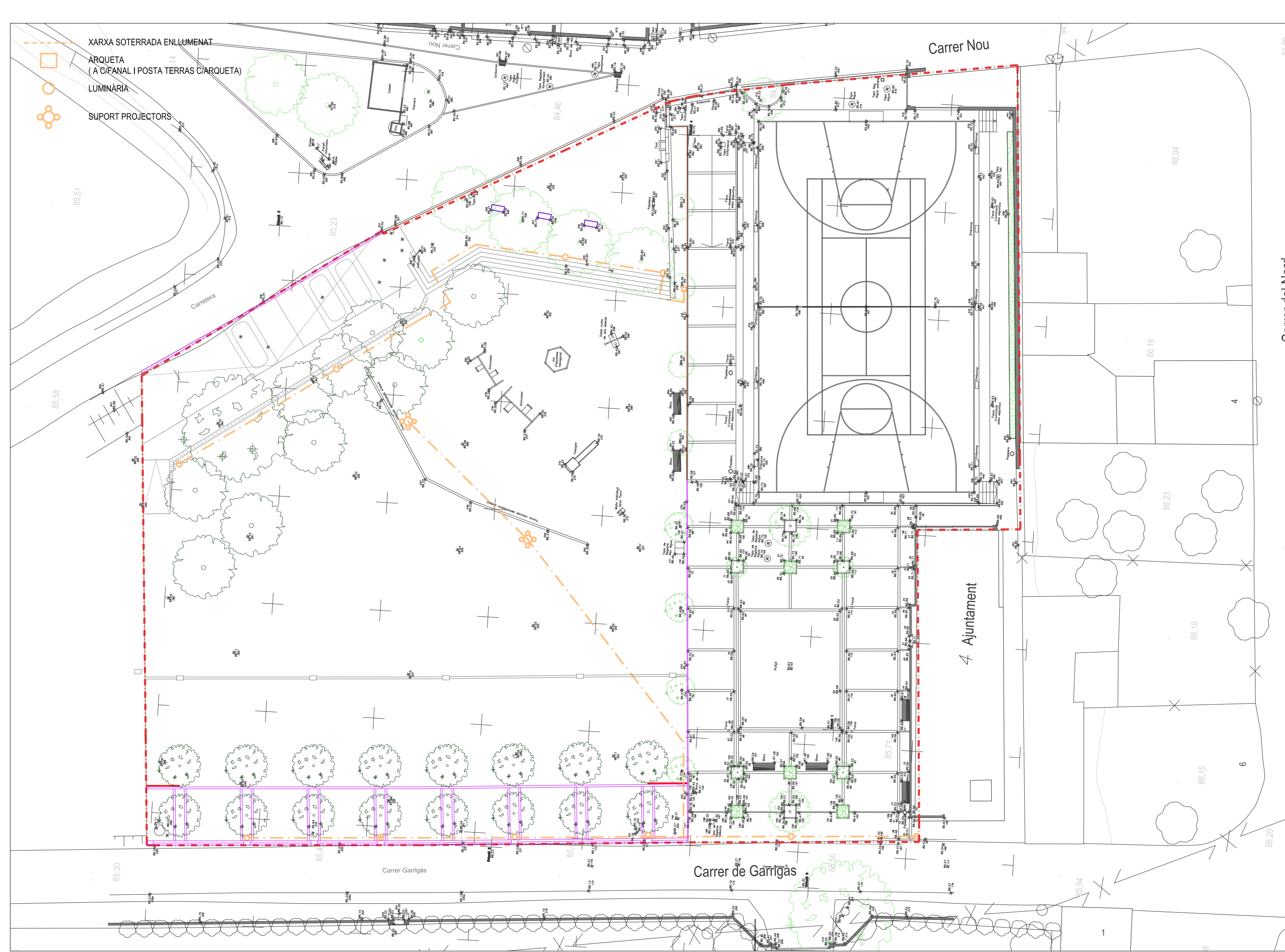
NOTA: ES COL·LOCARÀ UN NOMBRE DE TUBS IGUAL AL DE CIRCUITS MES UN DE RESERVA



RASA TIPUS PER A ENTUBAR CABLES A ZONA DE VORERES

NOTA: ES COL·LOCARÀ UN NOMBRE DE TUBS IGUAL AL DE CIRCUITS (UNA SOLA LÍNIA PER CADA TUB)





- XARXA SOTERRADA ENLLUMENAT
- ARQUETA
(A C/FANAL I POSTA TERRAS C/ARQUETA)
- LUMINÀRIA
- SUPORT PROJECTORS

PROMOTOR AJUNTAMENT DE SANTA EULÀLIA
 REDACTOR Jordi Ricart Solé
 C/ del mar, 4 17483 Bàscara TF
 COL·LABORADORS

XARXA DE SERVEIS
 ENLLUMENAT PÚBLIC

13

PROJECTE BÀSIC I EXECUTIU
 00000_PROPOSTA_UR

MODIFICACIONS DEL PROJECTE BÀSIC I D'EXECUCIÓ
 DEL PP SECTOR TRAMUNTANA. SECTOR SUD 1b
 ABRIL 2018
 10JRS16

CARRER NOU, 7. PALAU DE SANTA EULÀLIA

1/300

Carrer del Nord

Carrer Nou

Ajuntament
 4

Carrer de Garrigàs

Carretera

83,80

86,04

86,16

86,23

86,18

86,15

86,20

85,30

85,4

85,23

84,46

85,6

85,71

85,50

85,94

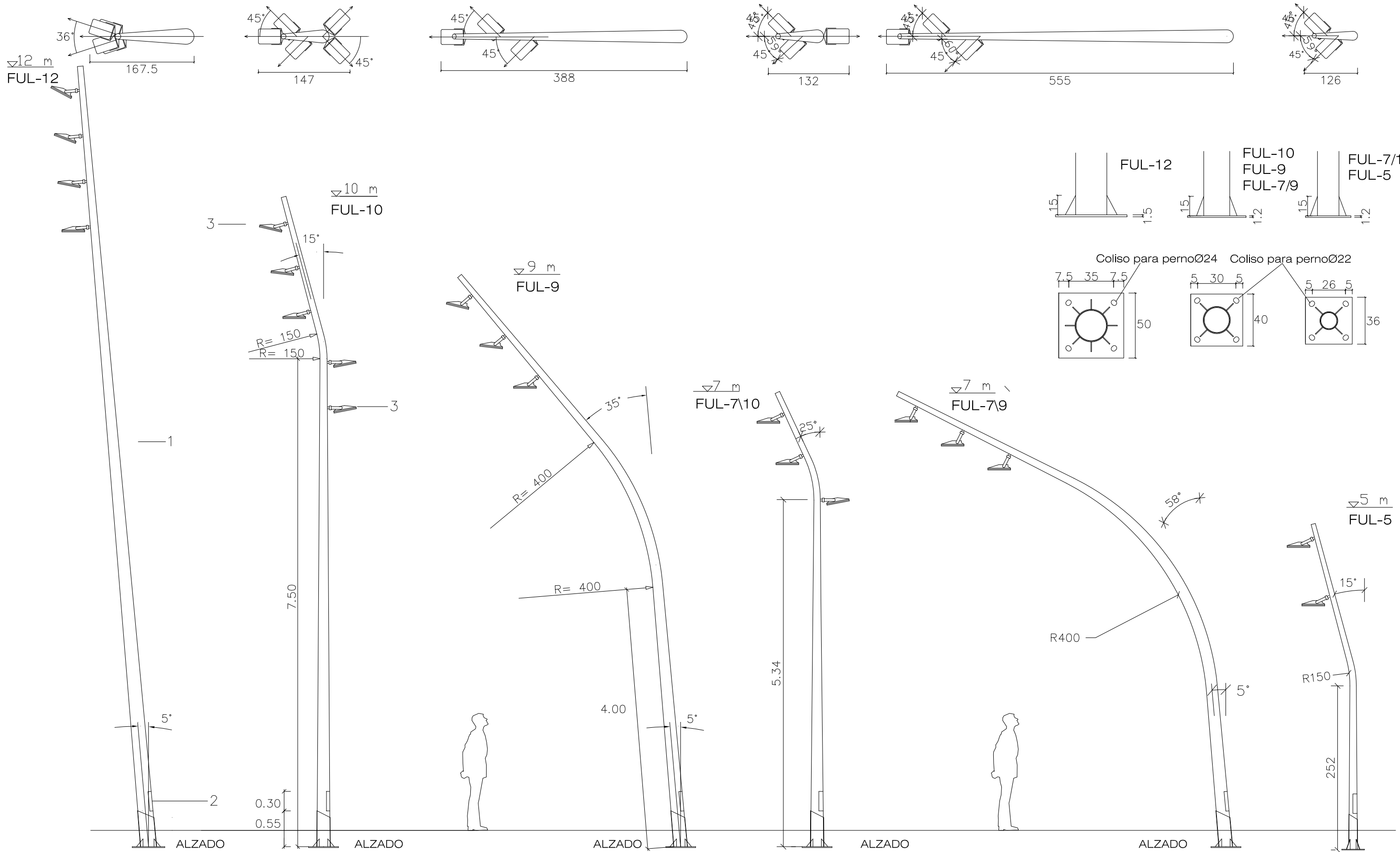
85,51

85,58

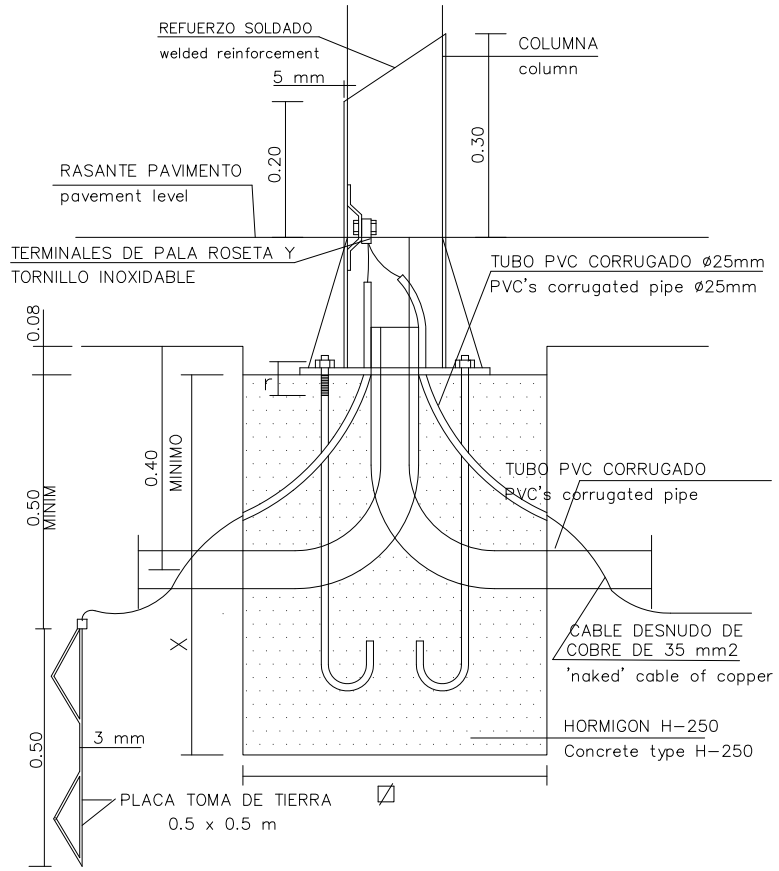
8

1

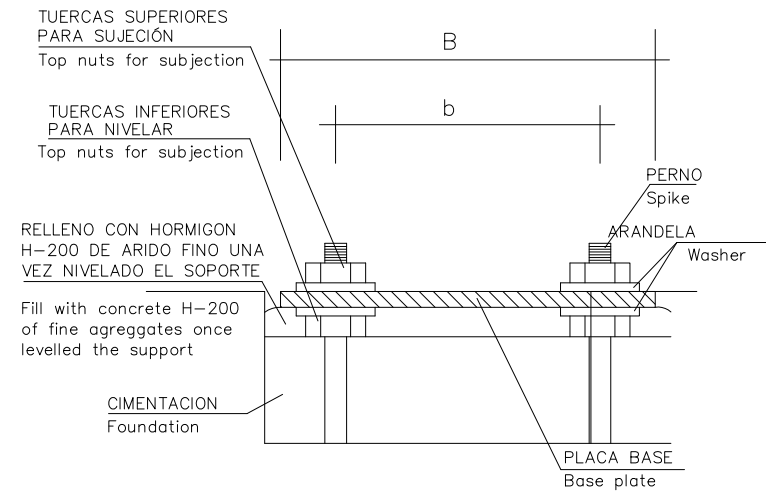




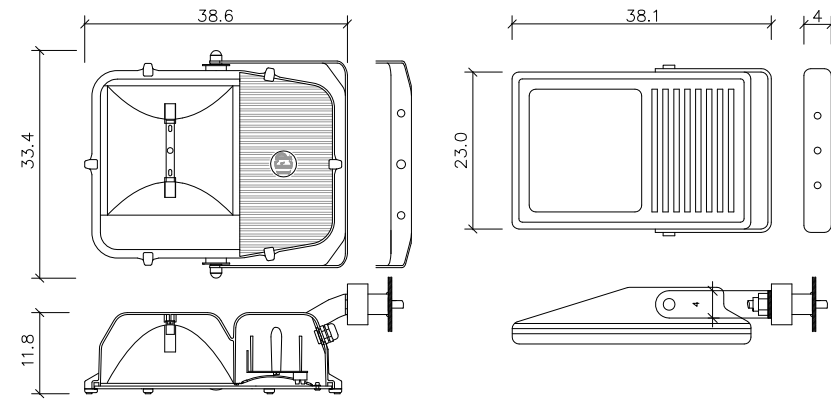
DETALLE CIMENTACIÓN COLUMNA TIPO
Y TOMA DE TIERRA
DETAIL OF COLUMN FOUNDATION AND
ELECTRICAL CONNECTION



CIMENTACIÓN Y PERNOS
FOUNDATION AND SPIKES



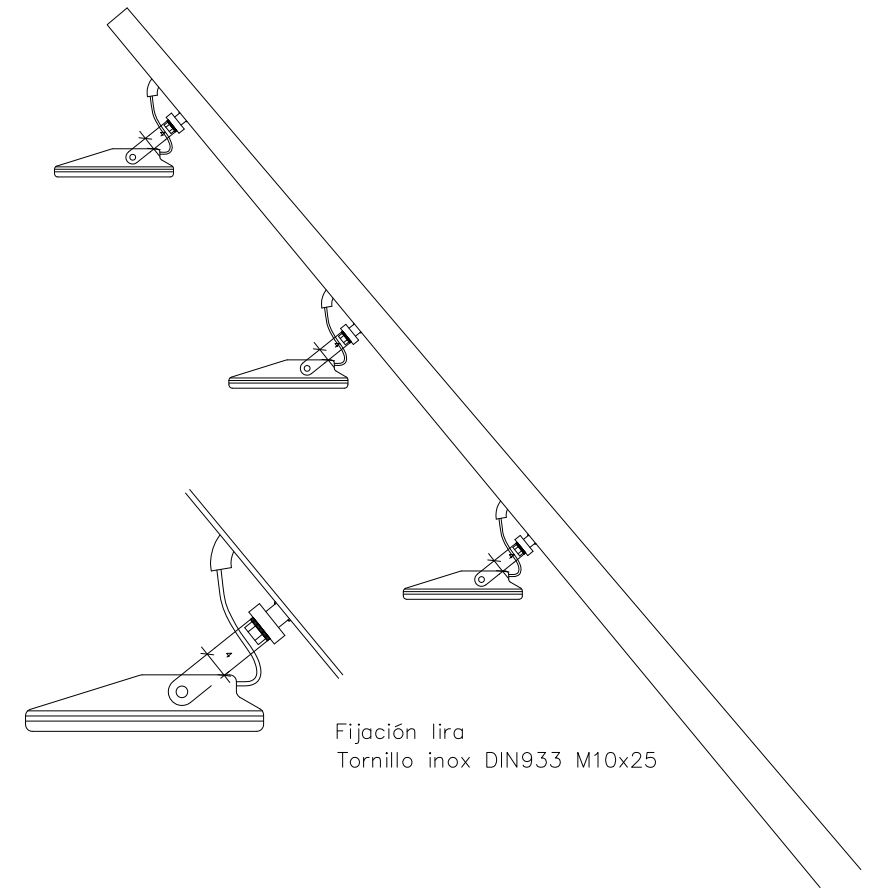
PROYECTORES
FLOODLIGHTS



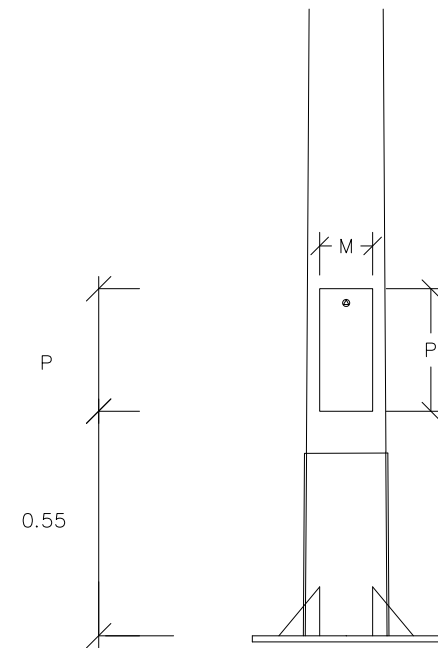
PROYECTOR IEP PR-22 AE

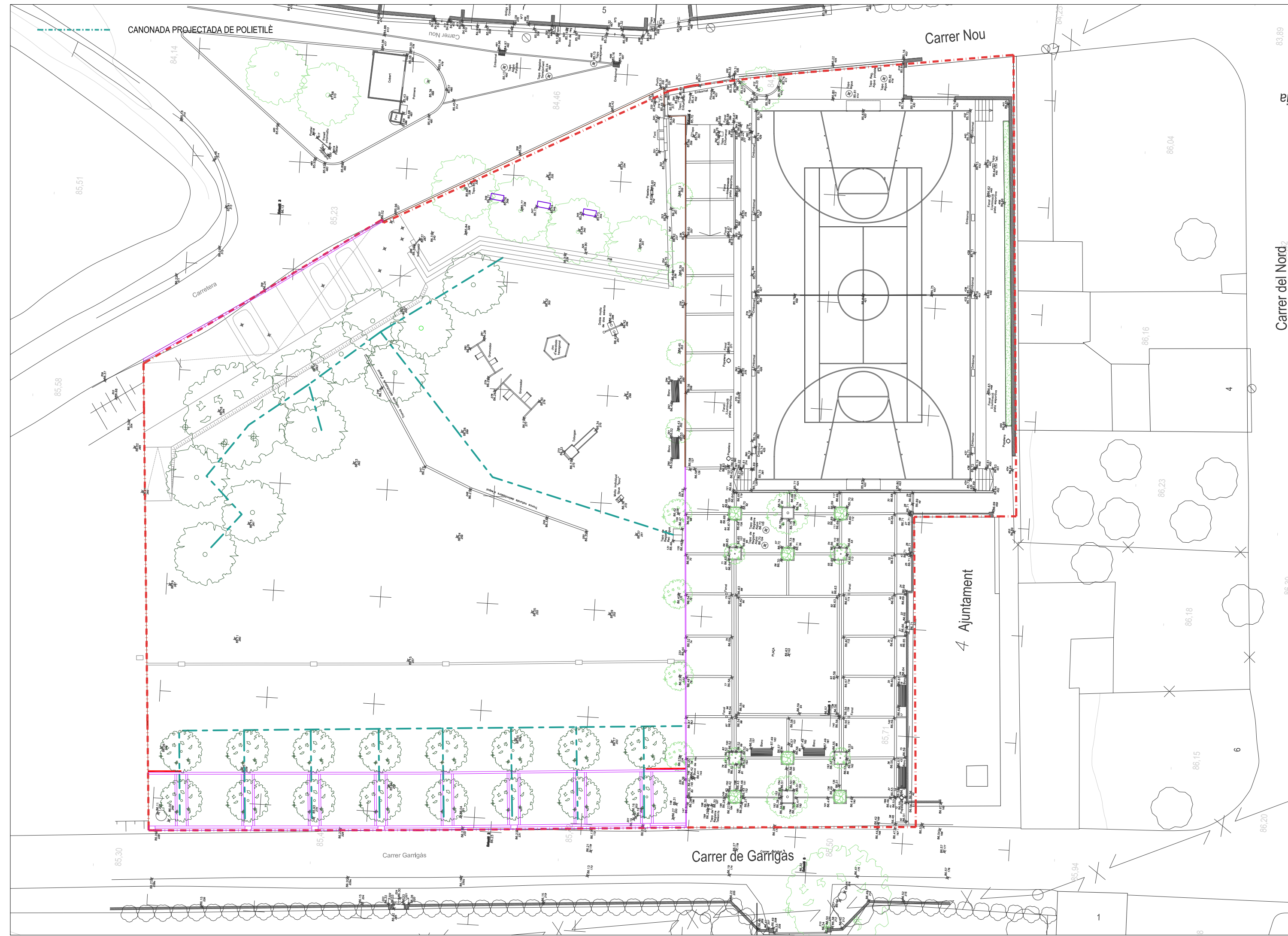
PROYECTOR SICOMPACT MINI A
(siemens)

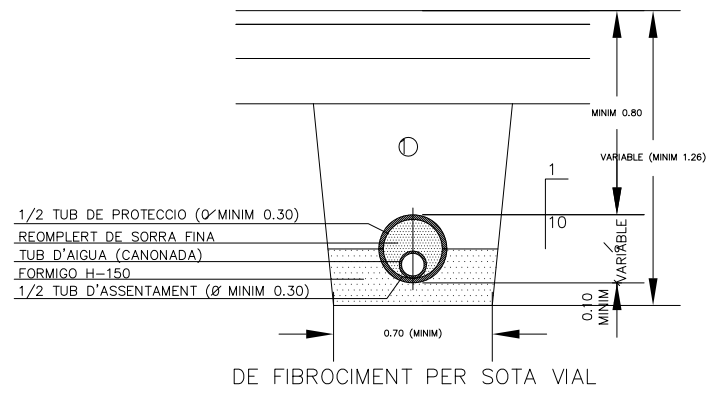
	FUL-12	FUL-10	FUL-9	FUL-7/10	FUL-7/9	FUL-5
COLUMNAS columns	H=12 m	H=10 m	H=9 m	H=7 m	H=7 m	H=5 m
∅ SUP	88 mm	77 mm	77 mm	77 mm	77 mm	65 mm
∅ INF	240 mm	200 mm	200 mm	165 mm	200 mm	130 mm
PUERTAS REGISTRO inspection hatch	1	1	1	1	1	1
P	300 mm	300 mm	300 mm	300 mm	300 mm	300 mm
M	150 mm	150 mm	150 mm	150 mm	150 mm	100 mm
CIMENTACIÓN foundation						
(dim.aprox.) X	120 cm	100 cm	80 cm	80 cm	80 cm	80 cm
∅	90 cm	80 cm	80 cm	80 cm	80 cm	80 cm
PLACA BASE base plate						
pernos(4)/spikes	M-24x800	M-22x700	M-22x700	M-22x700	M-22x700	M-22x700
r	130 mm	130 mm	110 mm	110 mm	110 mm	110 mm
cartelas/console	160mm(8)	150mm(4)	150mm(4)	150mm(4)	150mm(4)	150mm(4)
∅ placa B/plate B	500 mm	400 mm	400 mm	350 mm	400 mm	360 mm
∅ centros b/centers	350 mm	300 mm	300 mm	260 mm	300 mm	260 mm
E	15 mm	12 mm	12 mm	12 mm	12 mm	10 mm
PROYECTORES projectors	4	3 ó 5	3	3	3	2
n° rótulas	4	3 ó 5	3	3	3	2



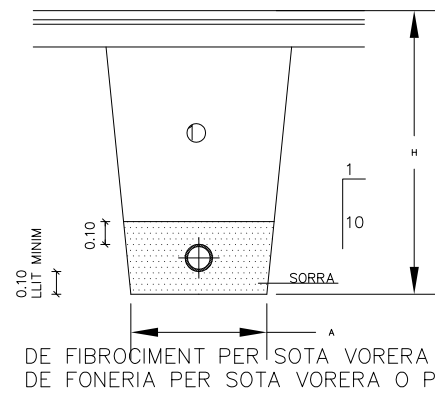
Fijación lira
Tornillo inox DIN933 M10x25







DE FIBROCIMENT PER SOTA VIAL



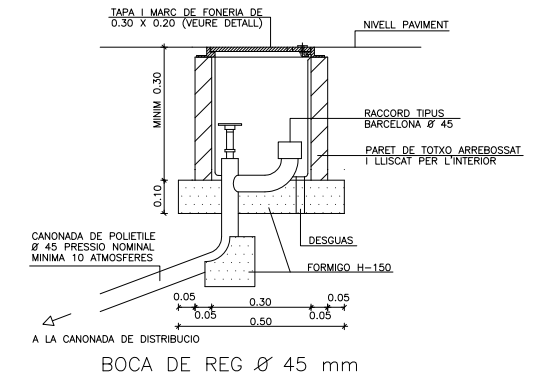
DE FIBROCIMENT PER SOTA VORERA DE FONERIA PER SOTA VORERA O PER SOTA VIAL

Ø NOMINAL CANONADES		A	H
DE FONERIA	DE FIBROCIMENT		
DE Ø 80 A Ø 100	DE 0.50 A 0.80	0.50	0.80
DE Ø 125 A Ø 300	DE 0.110 A 0.300	0.50	1.25
DE Ø 350 A Ø 600	DE Ø 400 A Ø 500	0.60	1.25
		0.70	1.50

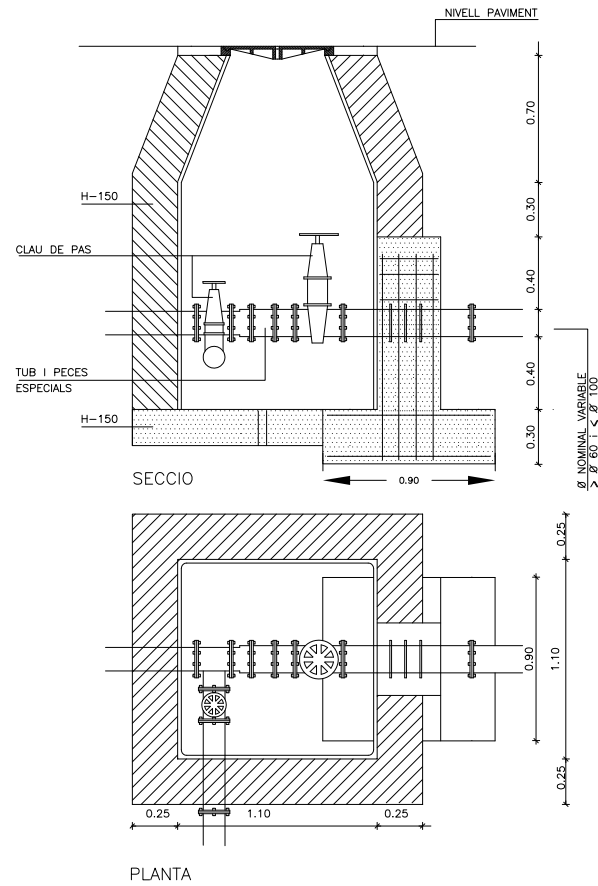
NOTES :
Ø CANONADES, EN MILIMETRES
MESURES A I H, EN METRES

1 REBLERT DE LES RASES AMB MATERIAL PORGAT SENSE PEDRES SUPERIORS A 8 cm COMPACTAT AL 95 % PM

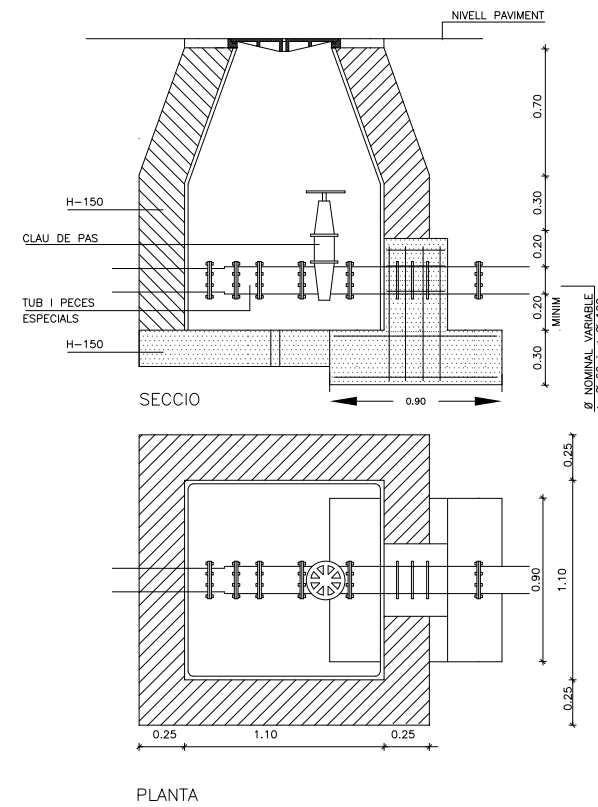
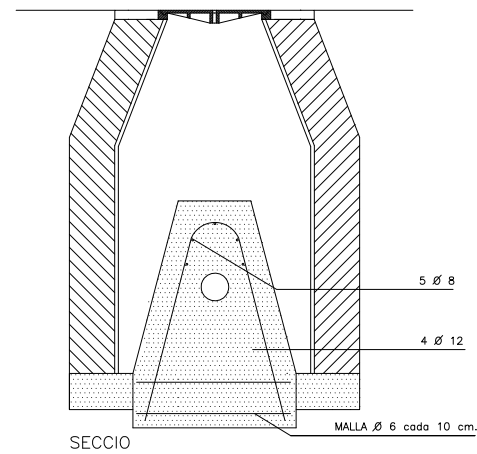
QUADRE DIMENSIONS RASES



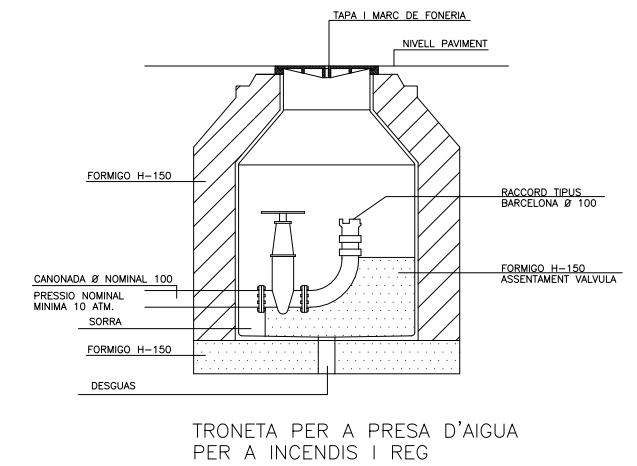
RASES PER A CONDUCCIONS



TRONETA TIPUS III (CLAU DE PAS AMB DESGUAS COL.LOCADA)

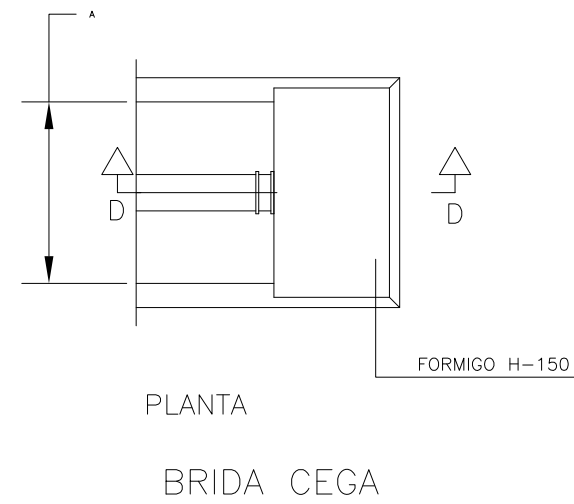
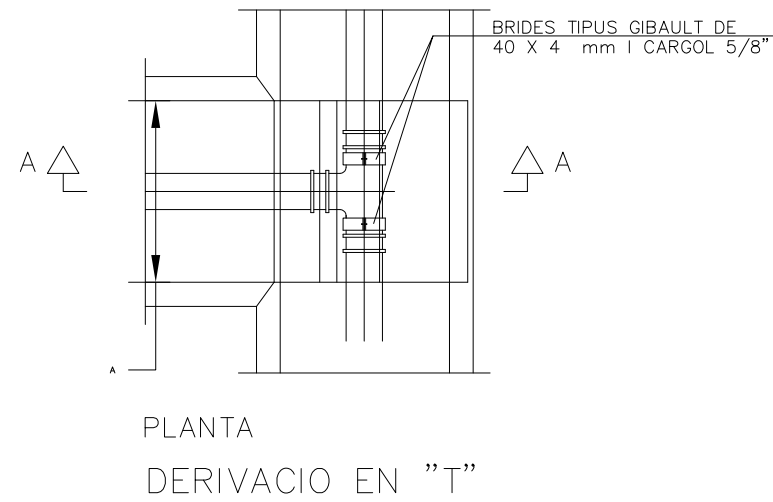
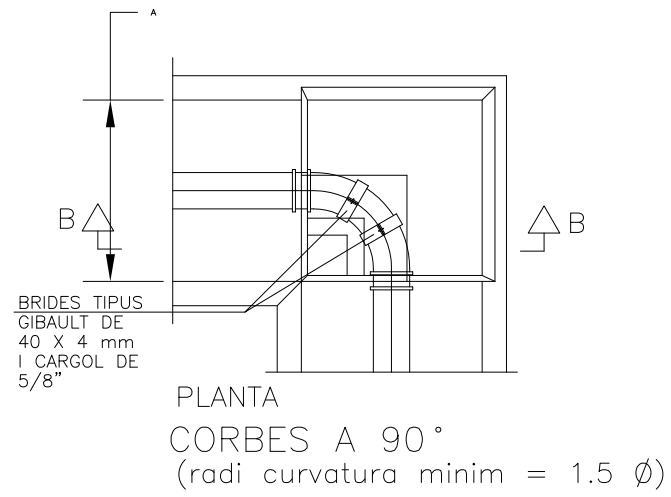
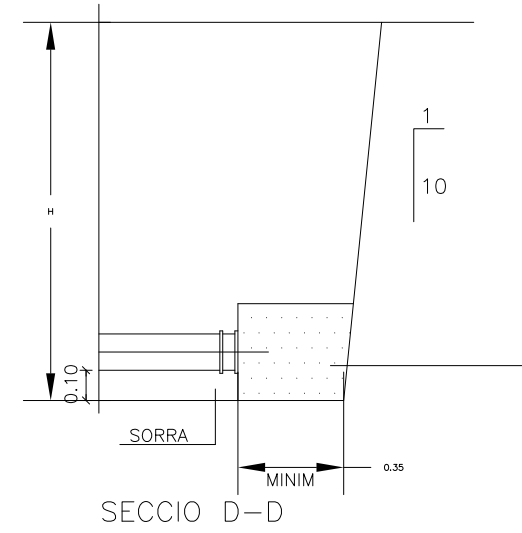
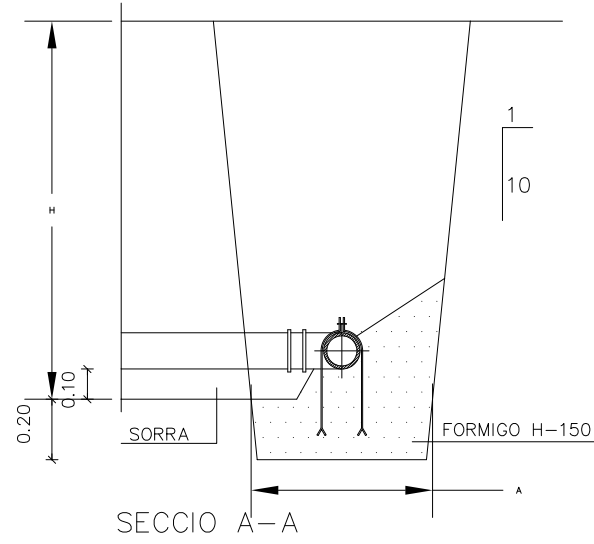
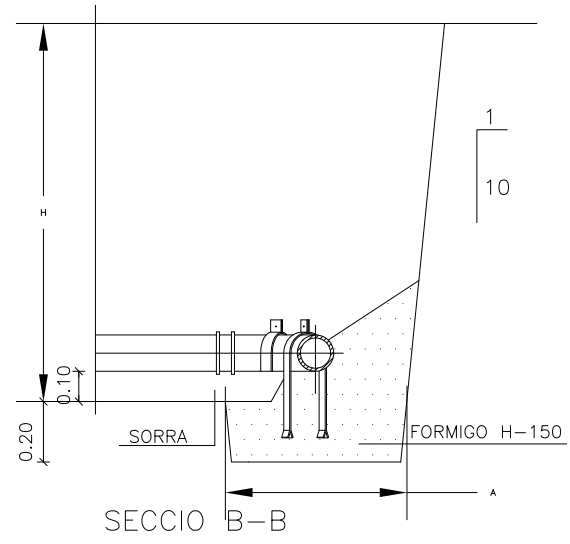


TRONETA TIPUS II (CLAU DE PAS COL.LOCADA)



TRONETA PER A PRESA D'AIGUA PER A INCENDIS I REG





DETALL DE LES CANONADES D'ABASTAMENT D'AIGUA